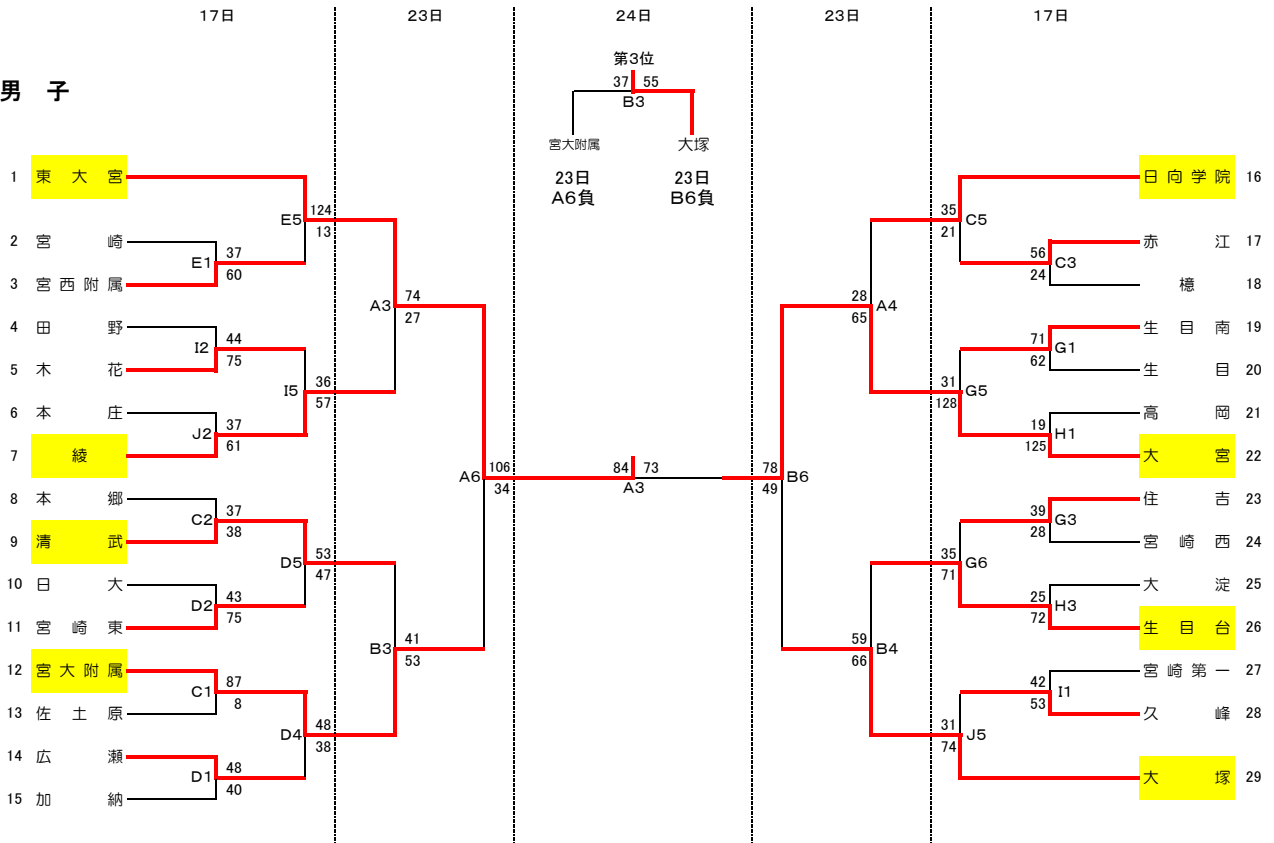


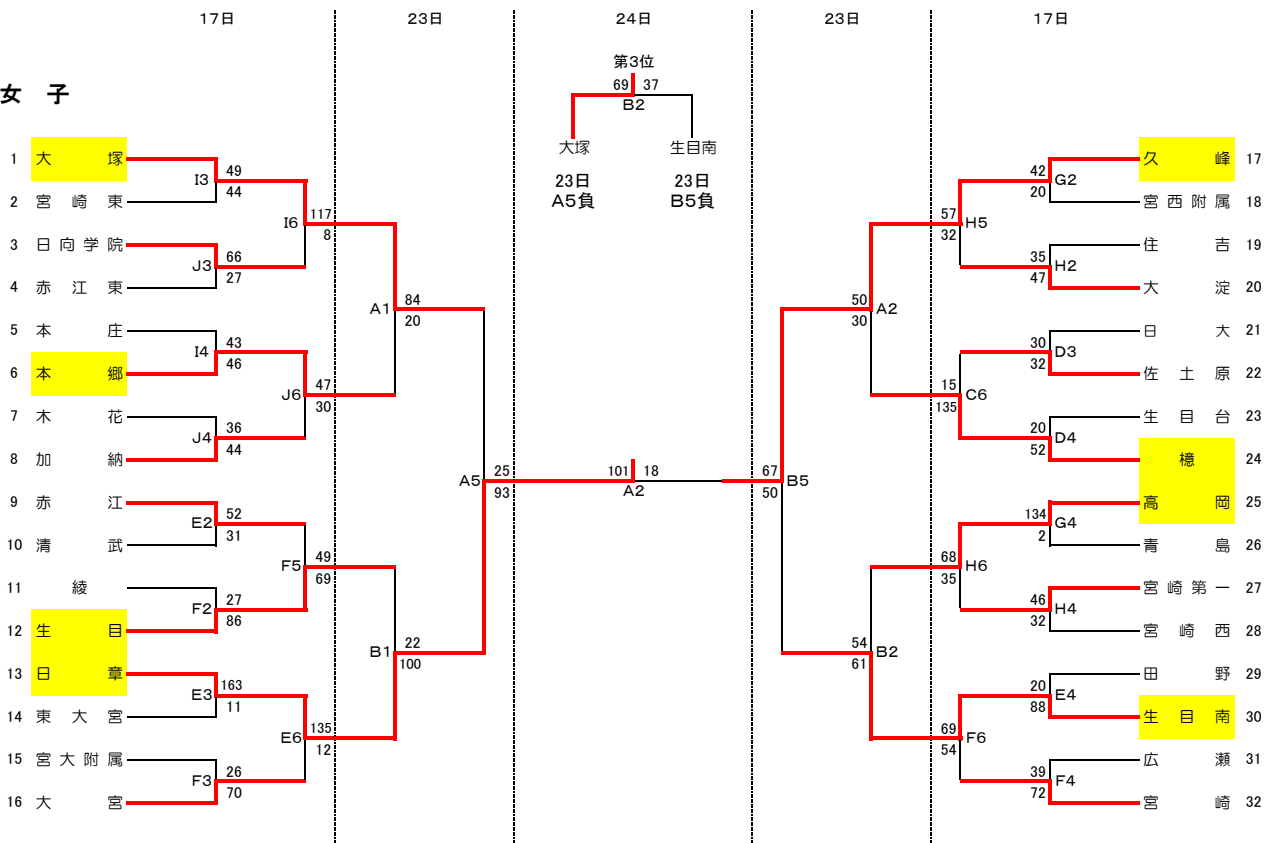
第35回宮崎地区中学生バスケットボール新人大会

【コート】 AB:広瀬中学校 CD:加納中学校 EF:生目中学校 GH:生目台中学校 IJ:大塚中学校

男子



女子



試合開始予定時刻

第1試合	9:00~	第2試合	10:20~	第3試合	11:40~
第4試合	13:00~	第5試合	14:20~	第6試合	15:40~

試合開始予定時刻(生目台会場)

第1試合	9:30~	第2試合	10:50~	第3試合	12:10~
第4試合	13:30~	第5試合	14:50~	第6試合	16:10~