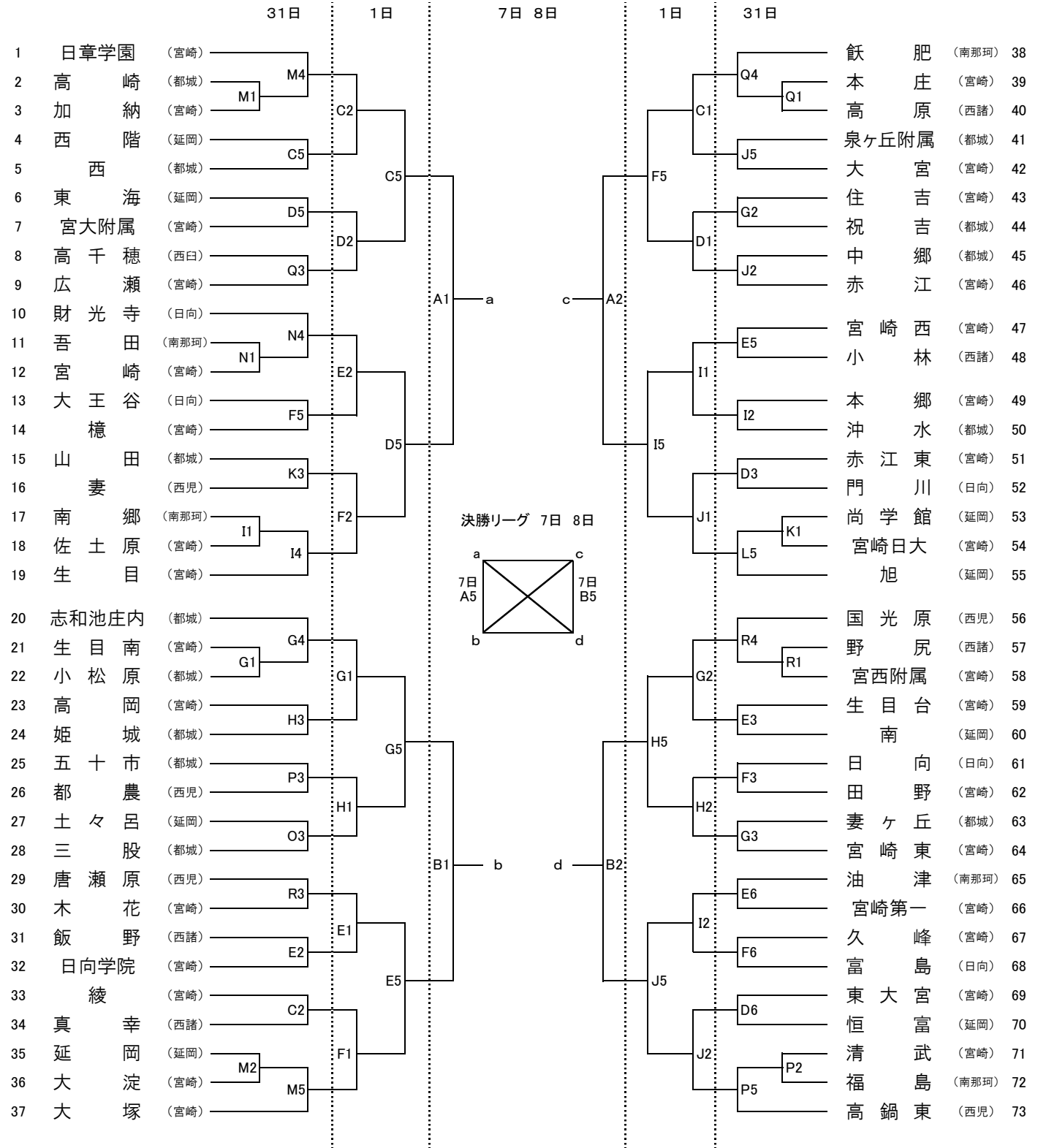


# 第34回全九州中学生バスケットボール春季選手権大会宮崎県予選会

女子

期日：1月31日(土) 2月1日(日) 2月7日(土) 2月8日(日)

会場：A・B宮崎県体育館 (7,8日)      C・D・E・Fてるはドーム (31,1日)      G・H早水体育文化センター (31,1日)  
 I・J都城市営体育館 (31,1日)      K・L都城市山田体育館 (31日)      M・N加納中学校体育館 (31日)  
 O・P都農中学校体育館 (31日)      Q・R国光原中学校体育館 (31日)



試合開始予定時刻

第1試合	第2試合	第3試合	第4試合	第5試合	第6試合
9:00~	10:20~	11:40~	13:00~	14:20~	15:40~