

# 日向地区中学校総合体育大会 バスケットボール競技の部

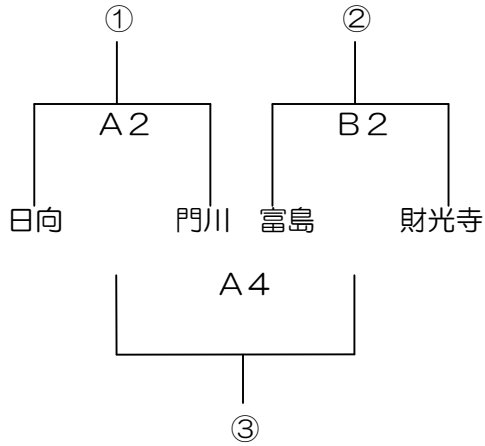
日 時 平成27年 6月6日(土)・7日(日)

会 場 富島中学校 (A、Bコート)

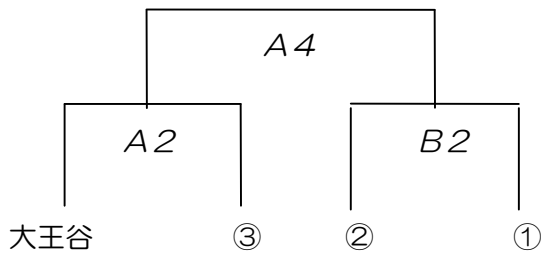
組み合わせ

〈男子〉

【1日目】予選

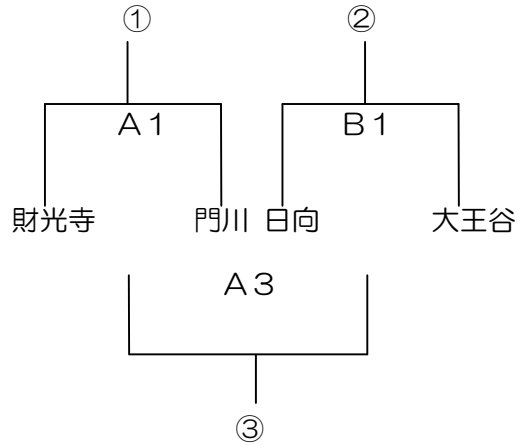


【2日目】決勝トーナメント

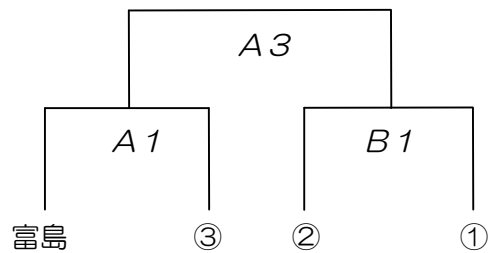


〈女子〉

【1日目】予選



【2日目】決勝トーナメント



## 10. 対戦及びTO割り当て ( 網掛け斜体文字 は女子の対戦 )

1  
日  
目

試合	試合開始	Aコート (ステージ側)	Bコート (入り口側)
第1試合	9:00~	財光寺 — 門川 TO: 大王谷 (男子)	日向 — 大王谷 TO: 富島 (女子)
第2試合	10:30~	日向 — 門川 TO: A1勝者	富島 — 財光寺 TO: B1勝者
第3試合	12:00~	A1負け — B1負け TO: A2勝者	:
第4試合	13:30~	A2負け — B2負け TO: B2勝者	

2  
日  
目

試合	試合開始	Aコート (ステージ側)	Bコート (入り口側)
第1試合	9:00~	富島 — A3勝者 TO: A3敗者	A1勝者 — B1勝者 TO: A4敗者
第2試合	10:30~	大王谷 — A4勝者 TO: 準決A1敗者	A2勝者 — B2勝者 TO: 準決B1敗者
第3試合	12:00~	準決A1勝者 — 準決B1勝者 TO: 準決A2敗者	
第4試合	13:30~	準決A2勝者 — 準決B2勝者 TO: 準決B2敗者	

※ 対戦チームと話し合いの上でユニフォームの濃・淡を変更することは認める。

その他

- (1) 各チームでゴミ袋を用意し、ゴミはすべて持ち帰って下さい。
- (2) 駐車場が狭いので、乗用車は乗り合わせをお願いします。駐車する場合は、他車が入りできるように配慮し、駐車場案内の指示に従って下さい。
- (3) 観戦については、2階ギャラリーをお願いします。競技中のフラッシュをつけたカメラ撮影はご遠慮下さい。
- (4) 選手申込書を5月22日(金)の抽選会に提出してください。
- (5) 6月6日は、開会式終了後に保護者代表者会を行います。