

第39回宮崎県中学校秋季体育大会 【バスケットボール競技】

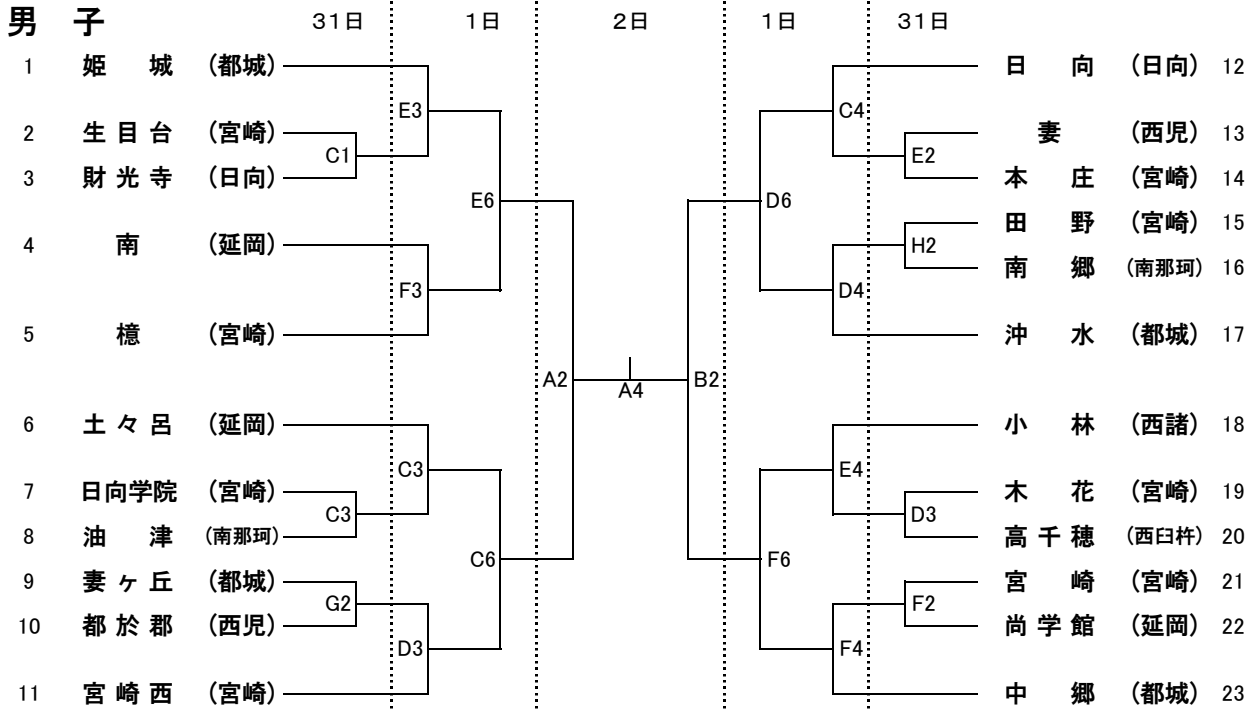
A・B (宮崎市総合体育館)

C・D (佐土原体育館)

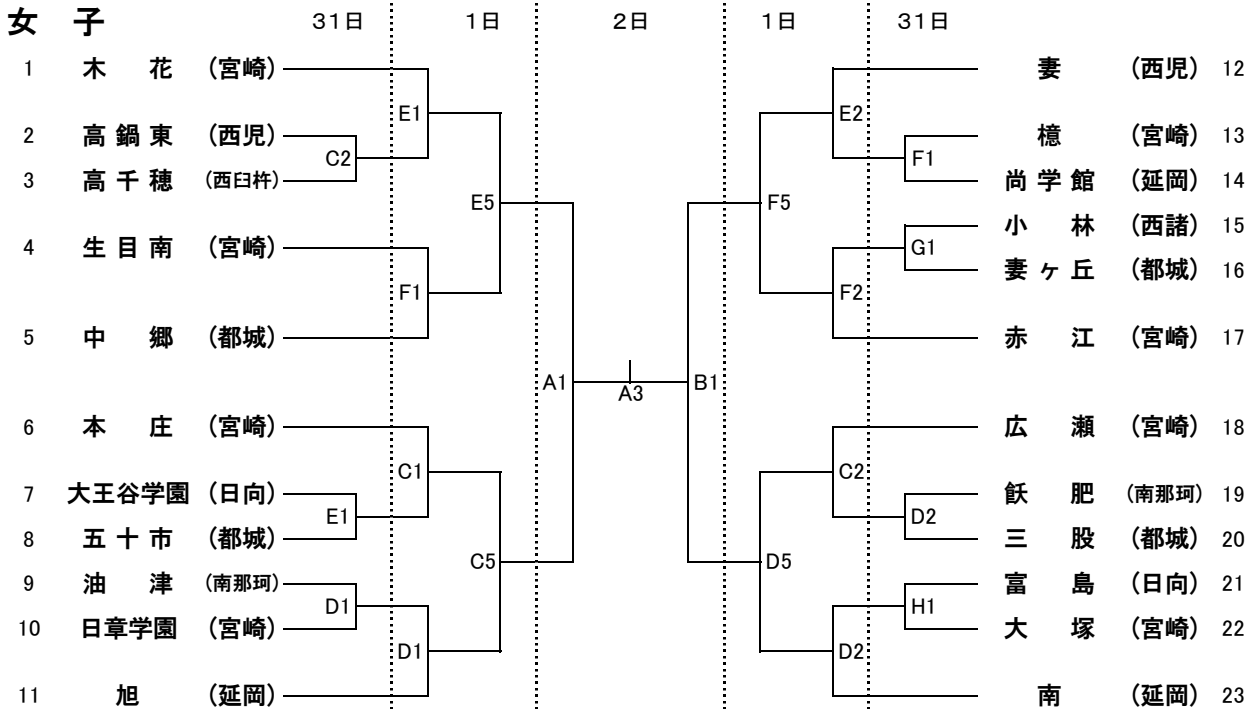
E・F (清武体育館)

G・H (加納中学校体育館)

男子



女子



試合開始予定時刻

10月31日(土)	11月1日(日)	11月2日(月)
①12:30~	① 9:00~	①10:00~
②13:50~	②10:20~	②11:20~
③15:10~	③11:40~	③12:40~
	④13:00~	④14:00~
	⑤14:20~	
	⑥15:40~	

会場

Aコート	宮崎市総合体育館
Bコート	
Cコート	佐土原体育館
Dコート	
Eコート	清武体育館
Fコート	
Gコート	加納中学校体育館
Hコート	