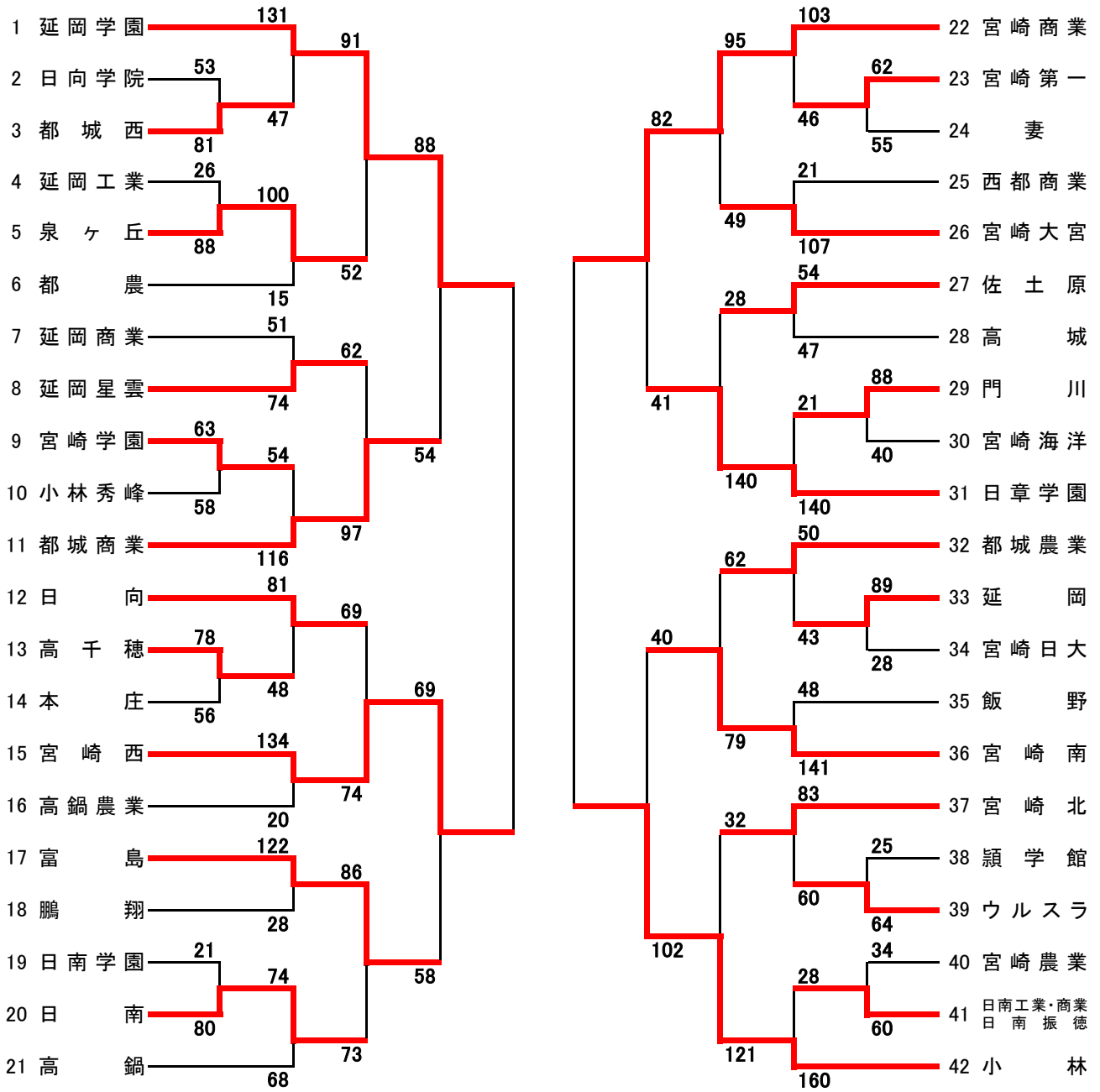
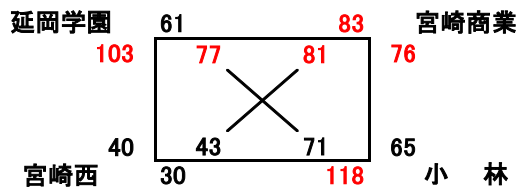


平成22年度宮崎県高等学校総合体育大会バスケットボール競技 勝ち上がり表
女子の部



【決勝リーグ】

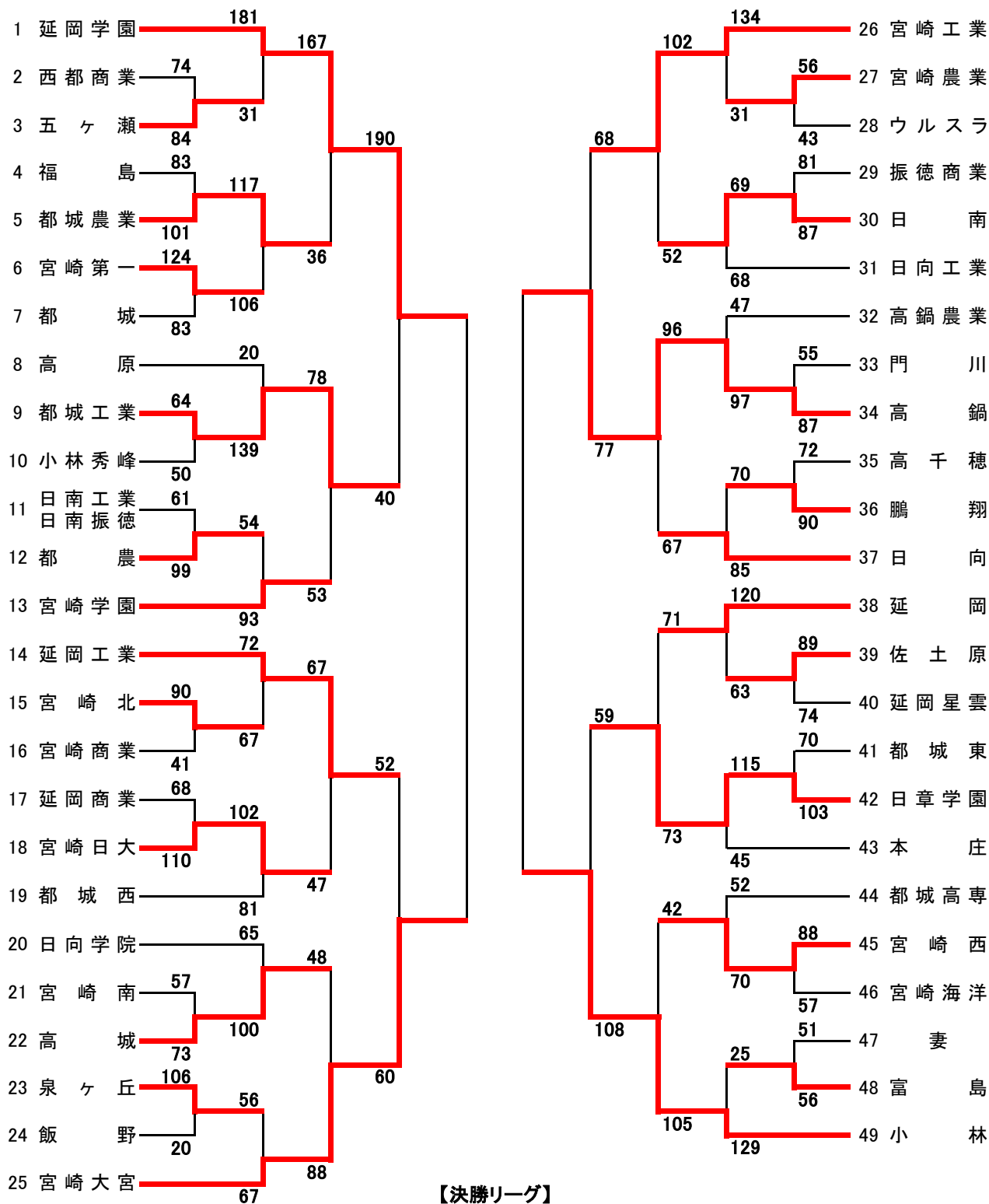


【最終結果】

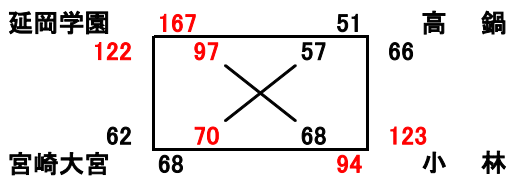
優勝	宮崎商業	高等学校
準優勝	延岡学園	高等学校
第3位	小林	高等学校
第4位	宮崎西	高等学校

※優勝チームは、7月28日より沖縄県で開催される全国高校総体に出場します
※上位2チームは、6月19日より熊本県で開催される九州大会に出場します

平成22年度宮崎県高等学校総合体育大会バスケットボール競技 勝ち上がり表
男子の部



【決勝リーグ】



【最終結果】

- 優勝
準優勝
第3位
第4位
- 延岡学園
小林
宮崎大宮
高鍋
- 高等学校
高等学校
高等学校
高等学校

※優勝チームは、7月28日より沖縄県で開催される全国高校総体に出場します
※上位2チームは、6月19日より熊本県で開催される九州大会に出場します

平成22年度宮崎県高等学校総合体育大会・バスケットボール競技 大会結果(詳細)

◎男子試合結果【5月29日(土)】

D1		E1		G1				
佐土原 89	$\begin{bmatrix} 18 - 23 \\ 23 - 18 \\ 28 - 15 \\ 20 - 18 \end{bmatrix}$	74 星雲	日南工 振徳 61	$\begin{bmatrix} 6 - 25 \\ 18 - 16 \\ 19 - 27 \\ 18 - 31 \end{bmatrix}$	99 都農	福島 83	$\begin{bmatrix} 19 - 24 \\ 22 - 18 \\ 18 - 32 \\ 24 - 27 \end{bmatrix}$	101 都城農
C2		D2		E2				
都城工 64	$\begin{bmatrix} 18 - 16 \\ 14 - 11 \\ 14 - 14 \\ 18 - 9 \end{bmatrix}$	50 秀峰	都城東 70	$\begin{bmatrix} 20 - 18 \\ 14 - 34 \\ 20 - 25 \\ 16 - 26 \end{bmatrix}$	103 日章	門川 55	$\begin{bmatrix} 16 - 24 \\ 11 - 22 \\ 15 - 23 \\ 13 - 18 \end{bmatrix}$	87 高鍋
F2		G2		H2				
宮崎西 88	$\begin{bmatrix} 25 - 11 \\ 27 - 18 \\ 11 - 14 \\ 25 - 14 \end{bmatrix}$	57 海洋	宮崎南 57	$\begin{bmatrix} 12 - 19 \\ 16 - 18 \\ 12 - 10 \\ 17 - 26 \end{bmatrix}$	73 高城	第一 124	$\begin{bmatrix} 32 - 24 \\ 40 - 17 \\ 19 - 29 \\ 33 - 13 \end{bmatrix}$	83 都城
E3		G3		H3				
妻 51	$\begin{bmatrix} 9 - 25 \\ 9 - 11 \\ 19 - 8 \\ 14 - 12 \end{bmatrix}$	56 富島	延岡商 68	$\begin{bmatrix} 14 - 28 \\ 16 - 35 \\ 10 - 22 \\ 28 - 25 \end{bmatrix}$	110 日大	高千穂 72	$\begin{bmatrix} 10 - 28 \\ 19 - 16 \\ 23 - 17 \\ 28 - 29 \end{bmatrix}$	90 鵬翔
C4		F4		D5				
宮崎農 56	$\begin{bmatrix} 20 - 8 \\ 7 - 18 \\ 15 - 15 \\ 14 - 2 \end{bmatrix}$	43 ウルストラ	西都商 74	$\begin{bmatrix} 12 - 24 \\ 17 - 23 \\ 25 - 12 \\ 20 - 25 \end{bmatrix}$	84 五ヶ瀬	泉ヶ丘 106	$\begin{bmatrix} 31 - 4 \\ 25 - 2 \\ 25 - 2 \\ 25 - 12 \end{bmatrix}$	20 飯野
E5		F5		H1				
都農 54	$\begin{bmatrix} 4 - 25 \\ 6 - 21 \\ 19 - 22 \\ 25 - 25 \end{bmatrix}$	93 宮崎学	宮崎北 90	$\begin{bmatrix} 26 - 5 \\ 21 - 16 \\ 21 - 11 \\ 22 - 9 \end{bmatrix}$	41 宮崎商	振徳 81	$\begin{bmatrix} 19 - 23 \\ 23 - 14 \\ 18 - 25 \\ 21 - 25 \end{bmatrix}$	87 日南

◎男子試合結果【5月30日(日)】

D1		E1		F1				
日章 115	$\begin{bmatrix} 35 - 0 \\ 25 - 17 \\ 25 - 7 \\ 30 - 21 \end{bmatrix}$	45 本庄	高鍋農 47	$\begin{bmatrix} 2 - 33 \\ 15 - 17 \\ 15 - 21 \\ 15 - 26 \end{bmatrix}$	97 高鍋	鵬翔 70	$\begin{bmatrix} 8 - 27 \\ 16 - 15 \\ 25 - 17 \\ 21 - 26 \end{bmatrix}$	85 日向
G1		H1		C2				
延岡 120	$\begin{bmatrix} 35 - 16 \\ 31 - 16 \\ 28 - 10 \\ 26 - 21 \end{bmatrix}$	63 佐土原	都城農 117	$\begin{bmatrix} 24 - 26 \\ 25 - 22 \\ 40 - 19 \\ 28 - 39 \end{bmatrix}$	106 第一	延岡工 72	$\begin{bmatrix} 17 - 17 \\ 20 - 17 \\ 21 - 12 \\ 14 - 21 \end{bmatrix}$	67 宮崎北
D2		E4		F4				
高原 20	$\begin{bmatrix} 4 - 32 \\ 4 - 33 \\ 4 - 44 \\ 8 - 30 \end{bmatrix}$	139 都城工	高専 52	$\begin{bmatrix} 15 - 17 \\ 11 - 26 \\ 18 - 10 \\ 8 - 17 \end{bmatrix}$	70 宮崎西	日南 69	$\begin{bmatrix} 12 - 31 \\ 13 - 9 \\ 24 - 11 \\ 20 - 17 \end{bmatrix}$	68 日向工
H4		C5		D5				
日向学 65	$\begin{bmatrix} 14 - 22 \\ 15 - 29 \\ 17 - 18 \\ 19 - 31 \end{bmatrix}$	100 高城	宮崎工 134	$\begin{bmatrix} 36 - 9 \\ 34 - 6 \\ 28 - 12 \\ 36 - 4 \end{bmatrix}$	31 宮崎農	富島 25	$\begin{bmatrix} 2 - 34 \\ 6 - 37 \\ 4 - 27 \\ 13 - 31 \end{bmatrix}$	129 小林
F5		G5		H5				
延岡学 181	$\begin{bmatrix} 35 - 14 \\ 44 - 7 \\ 43 - 8 \\ 59 - 2 \end{bmatrix}$	31 五ヶ瀬	泉ヶ丘 56	$\begin{bmatrix} 13 - 17 \\ 18 - 17 \\ 17 - 15 \\ 8 - 18 \end{bmatrix}$	67 大宮	日大 102	$\begin{bmatrix} 28 - 21 \\ 22 - 19 \\ 32 - 20 \\ 20 - 21 \end{bmatrix}$	81 都城西

◎男子試合結果【5月31日(月)】

A1		B1		A2	
延岡学 167	$\begin{bmatrix} 41 - 9 \\ 34 - 10 \\ 45 - 7 \\ 47 - 10 \end{bmatrix}$	36 都城農	都城工 78	$\begin{bmatrix} 11 - 17 \\ 13 - 13 \\ 24 - 10 \\ 30 - 13 \end{bmatrix}$	53 宮崎学
				宮崎西 42	$\begin{bmatrix} 5 - 26 \\ 11 - 24 \\ 12 - 34 \\ 14 - 21 \end{bmatrix}$
					105 小林
B2		A3		B3	
延岡 71	$\begin{bmatrix} 12 - 21 \\ 15 - 12 \\ 13 - 7 \\ 20 - 20 \\ 11 \quad 13 \end{bmatrix}$	73 日章	宮崎工 102	$\begin{bmatrix} 26 - 10 \\ 23 - 13 \\ 24 - 16 \\ 29 - 13 \end{bmatrix}$	52 日南
				高鍋 96	$\begin{bmatrix} 19 - 25 \\ 21 - 17 \\ 26 - 10 \\ 30 - 15 \end{bmatrix}$
					67 日向
A4		B4			
高城 48	$\begin{bmatrix} 15 - 25 \\ 13 - 20 \\ 8 - 20 \\ 12 - 23 \end{bmatrix}$	88 大宮	延岡工 67	$\begin{bmatrix} 12 - 18 \\ 17 - 1 \\ 19 - 9 \\ 19 - 19 \end{bmatrix}$	47 日大

◎男子試合結果【6月1日(火)】

A1		B1		A2	
延岡学 190	$\begin{bmatrix} 38 - 10 \\ 55 - 11 \\ 48 - 9 \\ 49 - 10 \end{bmatrix}$	40 都城工	延岡工 52	$\begin{bmatrix} 13 - 17 \\ 16 - 19 \\ 13 - 14 \\ 10 - 10 \end{bmatrix}$	60 大宮
				日章 59	$\begin{bmatrix} 20 - 24 \\ 9 - 23 \\ 16 - 31 \\ 14 - 30 \end{bmatrix}$
					108 小林
B2		A3		A4	
宮崎工 68	$\begin{bmatrix} 19 - 16 \\ 17 - 22 \\ 19 - 21 \\ 13 - 18 \end{bmatrix}$	77 高鍋	延岡学 122	$\begin{bmatrix} 34 - 18 \\ 19 - 6 \\ 37 - 24 \\ 32 - 14 \end{bmatrix}$	62 大宮
				高鍋 66	$\begin{bmatrix} 14 - 26 \\ 6 - 27 \\ 23 - 31 \\ 23 - 39 \end{bmatrix}$
					123 小林

◎男子試合結果【6月2日(水)】

A2		B2	
延岡学 167	$\begin{bmatrix} 40 - 6 \\ 45 - 12 \\ 40 - 22 \\ 42 - 11 \end{bmatrix}$	51 高鍋	大宮 68
			$\begin{bmatrix} 9 - 33 \\ 17 - 13 \\ 21 - 16 \\ 21 - 32 \end{bmatrix}$
			94 小林
A4		B4	
延岡学 97	$\begin{bmatrix} 17 - 19 \\ 29 - 20 \\ 27 - 15 \\ 24 - 14 \end{bmatrix}$	68 小林	大宮 70
			$\begin{bmatrix} 22 - 19 \\ 14 - 11 \\ 23 - 10 \\ 11 - 17 \end{bmatrix}$
			57 高鍋

平成22年度宮崎県高等学校総合体育大会・バスケットボール競技 大会結果(詳細)

◎女子試合結果【5月29日(土)】

C1		F1		C3	
宮崎学 63	$\begin{bmatrix} 14 - 21 \\ 13 - 16 \\ 20 - 8 \\ 16 - 13 \end{bmatrix}$	58 秀峰 門川 88	$\begin{bmatrix} 31 - 2 \\ 12 - 11 \\ 22 - 15 \\ 23 - 12 \end{bmatrix}$	40 海洋 宮崎農 34	$\begin{bmatrix} 7 - 17 \\ 9 - 14 \\ 12 - 17 \\ 6 - 12 \end{bmatrix}$ 60 日南工徳
D3		F3		D4	
宮崎学 54	$\begin{bmatrix} 10 - 25 \\ 15 - 25 \\ 13 - 34 \\ 16 - 32 \end{bmatrix}$	116 都城商 日南学 21	$\begin{bmatrix} 5 - 18 \\ 0 - 19 \\ 5 - 20 \\ 11 - 23 \end{bmatrix}$	80 日南 延岡工 26	$\begin{bmatrix} 6 - 26 \\ 3 - 17 \\ 12 - 26 \\ 5 - 19 \end{bmatrix}$ 88 泉ヶ丘
E4		G4		H4	
第一 62	$\begin{bmatrix} 14 - 18 \\ 23 - 10 \\ 11 - 10 \\ 14 - 17 \end{bmatrix}$	55 妻 延岡 89	$\begin{bmatrix} 25 - 4 \\ 19 - 10 \\ 24 - 7 \\ 21 - 7 \end{bmatrix}$	28 日大 高千穂 78	$\begin{bmatrix} 12 - 18 \\ 19 - 13 \\ 30 - 17 \\ 17 - 8 \end{bmatrix}$ 56 本庄
C5		G5			
頤学館 25	$\begin{bmatrix} 6 - 17 \\ 4 - 13 \\ 8 - 14 \\ 7 - 20 \end{bmatrix}$	64 ウルスラ 日向学 53	$\begin{bmatrix} 9 - 29 \\ 6 - 14 \\ 14 - 22 \\ 24 - 16 \end{bmatrix}$	81 都城西	

◎女子試合結果【5月30日(日)】

C1		E2		F2	
宮崎北 83	$\begin{bmatrix} 29 - 14 \\ 15 - 12 \\ 23 - 14 \\ 16 - 20 \end{bmatrix}$	60 ウルスラ 門川 21	$\begin{bmatrix} 4 - 32 \\ 3 - 38 \\ 8 - 37 \\ 6 - 33 \end{bmatrix}$	140 日章 日向 81	$\begin{bmatrix} 19 - 4 \\ 13 - 10 \\ 29 - 16 \\ 20 - 18 \end{bmatrix}$ 48 高千穂
G2		H2		C3	
都城農 50	$\begin{bmatrix} 12 - 9 \\ 10 - 10 \\ 14 - 16 \\ 14 - 8 \end{bmatrix}$	43 延岡 佐土原 54	$\begin{bmatrix} 12 - 8 \\ 14 - 8 \\ 12 - 16 \\ 16 - 15 \end{bmatrix}$	47 高城 富島 122	$\begin{bmatrix} 33 - 8 \\ 33 - 6 \\ 22 - 8 \\ 34 - 6 \end{bmatrix}$ 28 麟翔
D3		E3		F3	
西都商 21	$\begin{bmatrix} 4 - 25 \\ 6 - 25 \\ 3 - 33 \\ 8 - 24 \end{bmatrix}$	107 大宮 宮崎西 134	$\begin{bmatrix} 37 - 2 \\ 39 - 1 \\ 20 - 8 \\ 38 - 9 \end{bmatrix}$	20 高鍋農 延岡商 51	$\begin{bmatrix} 16 - 23 \\ 10 - 19 \\ 14 - 25 \\ 11 - 7 \end{bmatrix}$ 74 星雲
G3		H3		C4	
飯野 48	$\begin{bmatrix} 15 - 30 \\ 4 - 36 \\ 13 - 43 \\ 16 - 32 \end{bmatrix}$	141 宮崎南 延岡学 131	$\begin{bmatrix} 32 - 12 \\ 30 - 15 \\ 35 - 12 \\ 34 - 8 \end{bmatrix}$	47 都城西 日南工徳 28	$\begin{bmatrix} 4 - 43 \\ 9 - 44 \\ 2 - 28 \\ 13 - 45 \end{bmatrix}$ 160 小林
D4		G4		E5	
宮崎商 103	$\begin{bmatrix} 26 - 9 \\ 25 - 5 \\ 35 - 11 \\ 17 - 21 \end{bmatrix}$	46 第一 泉ヶ丘 100	$\begin{bmatrix} 29 - 3 \\ 27 - 6 \\ 25 - 4 \\ 19 - 2 \end{bmatrix}$	15 都農 日南 74	$\begin{bmatrix} 23 - 16 \\ 12 - 14 \\ 20 - 14 \\ 19 - 24 \end{bmatrix}$ 68 高鍋

◎女子試合結果【5月31日(月)】

C1		D1		C2			
延岡学 91	$\begin{bmatrix} 29 - 14 \\ 20 - 13 \\ 21 - 12 \\ 21 - 13 \end{bmatrix}$	52 泉ヶ丘	星雲 62	$\begin{bmatrix} 18 - 29 \\ 16 - 16 \\ 12 - 31 \\ 16 - 21 \end{bmatrix}$	97 都城商 宮崎北 32	$\begin{bmatrix} 5 - 31 \\ 15 - 32 \\ 10 - 19 \\ 2 - 39 \end{bmatrix}$	121 小林
D2		C3		D3			
都城農 62	$\begin{bmatrix} 15 - 15 \\ 18 - 18 \\ 15 - 21 \\ 14 - 25 \end{bmatrix}$	79 宮崎南	宮崎商 95	$\begin{bmatrix} 35 - 14 \\ 27 - 7 \\ 14 - 15 \\ 19 - 13 \end{bmatrix}$	49 大宮 佐土原 28	$\begin{bmatrix} 5 - 35 \\ 6 - 35 \\ 8 - 32 \\ 9 - 38 \end{bmatrix}$	140 日章
C4		D4					
富島 86	$\begin{bmatrix} 20 - 17 \\ 19 - 14 \\ 21 - 20 \\ 26 - 22 \end{bmatrix}$	73 日南	日向 69	$\begin{bmatrix} 18 - 29 \\ 12 - 10 \\ 18 - 20 \\ 21 - 15 \end{bmatrix}$	74 宮崎西		

◎女子試合結果【6月1日(火)】

C1		D1		C2			
延岡学 88	$\begin{bmatrix} 20 - 14 \\ 31 - 9 \\ 17 - 14 \\ 20 - 17 \end{bmatrix}$	54 都城商	宮崎西 69	$\begin{bmatrix} 18 - 11 \\ 7 - 14 \\ 18 - 12 \\ 26 - 21 \end{bmatrix}$	58 富島 宮崎南 40	$\begin{bmatrix} 10 - 28 \\ 8 - 31 \\ 13 - 17 \\ 9 - 26 \end{bmatrix}$	102 小林
D2		C3		C4			
宮崎商 82	$\begin{bmatrix} 21 - 11 \\ 20 - 13 \\ 14 - 12 \\ 27 - 5 \end{bmatrix}$	41 日章	延岡学 103	$\begin{bmatrix} 29 - 16 \\ 28 - 9 \\ 27 - 8 \\ 19 - 7 \end{bmatrix}$	40 宮崎西 宮崎商 76	$\begin{bmatrix} 19 - 22 \\ 8 - 12 \\ 22 - 7 \\ 27 - 24 \end{bmatrix}$	65 小林

◎女子試合結果【6月2日(水)】

A1		B1			
延岡学 77	$\begin{bmatrix} 16 - 32 \\ 22 - 20 \\ 14 - 12 \\ 25 - 7 \end{bmatrix}$	71 小林	宮崎西 43	$\begin{bmatrix} 7 - 26 \\ 11 - 14 \\ 9 - 26 \\ 16 - 15 \end{bmatrix}$	81 宮崎商
A3		B3			
延岡学 61	$\begin{bmatrix} 16 - 19 \\ 11 - 23 \\ 13 - 20 \\ 21 - 21 \end{bmatrix}$	83 宮崎商	宮崎西 30	$\begin{bmatrix} 10 - 32 \\ 2 - 35 \\ 6 - 24 \\ 12 - 27 \end{bmatrix}$	118 小林

平成22年度 宮崎県高等学校総合体育大会バスケットボール競技 大会成績

【総合成績(女子)】

優勝	宮崎商業	高等学校
準優勝	延岡学園	高等学校
3位	小林	高等学校
4位	宮崎西	高等学校

【総合成績(男子)】

優勝	延岡学園	高等学校
準優勝	小林	高等学校
3位	宮崎大宮	高等学校
4位	高鍋	高等学校

【個人成績(女子)】

◎最優秀選手賞

宮崎商業	5番	スフ ナルミ 諏訪 成美
------	----	-----------------

◎得点王

宮崎商業	13番 トキトウ ユイ 時任 由依	68点
------	----------------------	-----

◎優秀選手

宮崎商業	4番	ヤマモト マリカ 山本 麻理香
宮崎商業	6番	クキヤマ チカ 久木山 千佳
延岡学園	4番	シキ リホコ 四季 里穂子
小林	4番	ワセダ ナツキ 早稲田 菜月
宮崎西	6番	ニシダ チハル 西田 智春

◎優勝監督賞

宮崎商業高校 神戸 博明 監督

【個人成績(男子)】

◎最優秀選手賞

延岡学園	5番	エリマン・パイ
------	----	---------

◎得点王

小林	4番 カクラ リク 高倉 陸	61点
----	-------------------	-----

◎優秀選手

延岡学園	12番	テラハラ タクシ 寺原 拓史
延岡学園	14番	ベンドラメ レオ 礼王
小林	7番	ナガトモ ユウスケ 長友 祐輔
宮崎大宮	4番	ヤマグチ タカヒロ 山口 貴大
高鍋	4番	ナガトモ シュンヤ 長友 俊哉

◎優勝監督賞

延岡学園高校 北郷 純一郎 監督