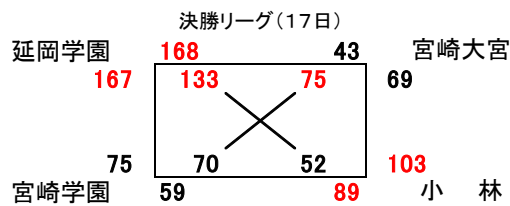
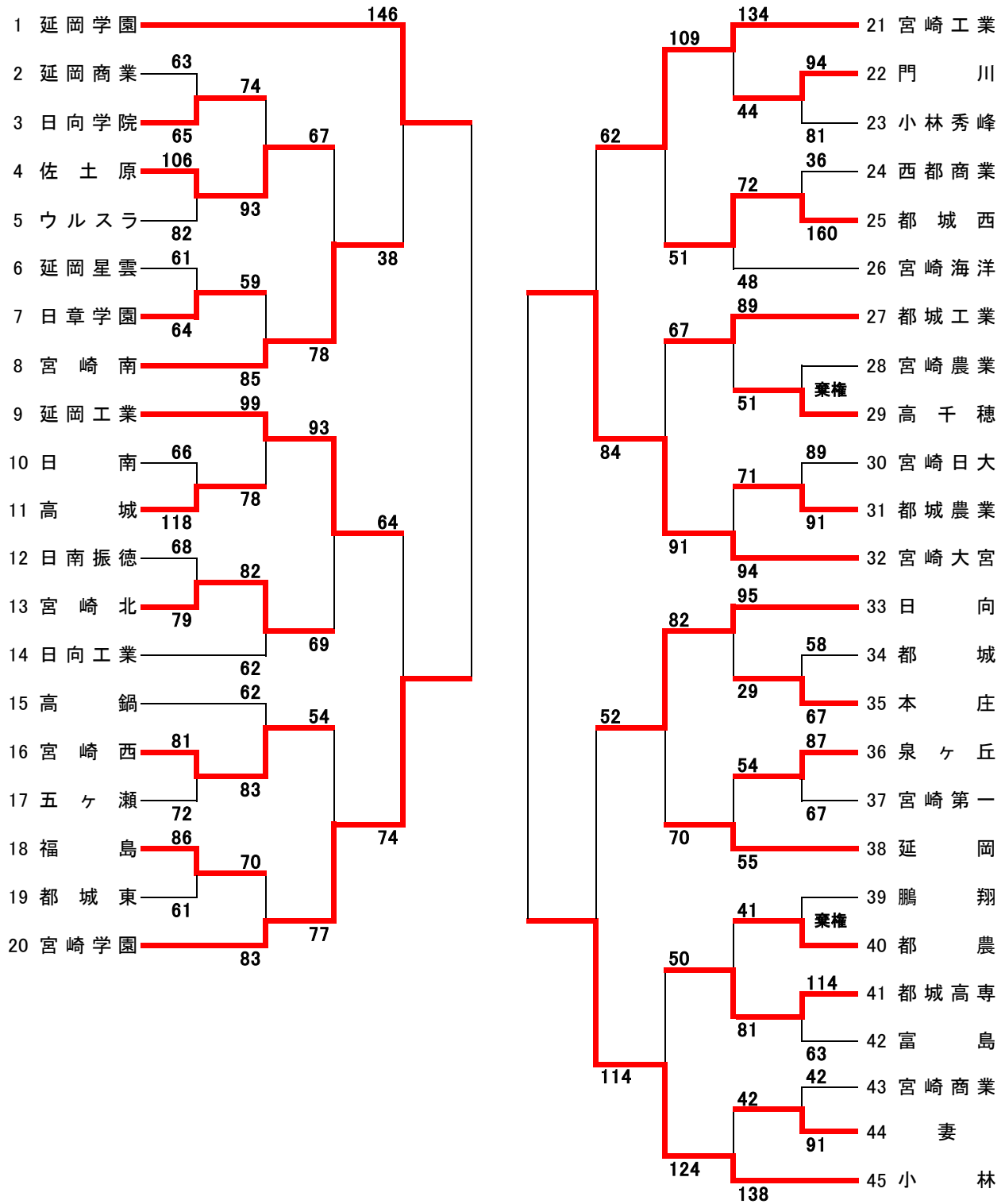


平成23年度南九州四県対抗バスケットボール選手権大会県予選 勝ち上がり表
男子の部

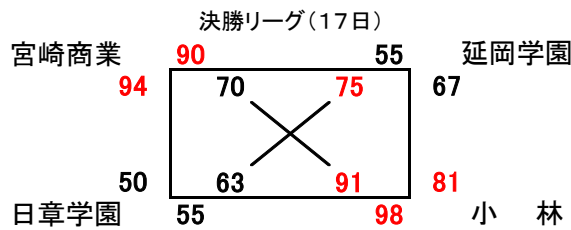
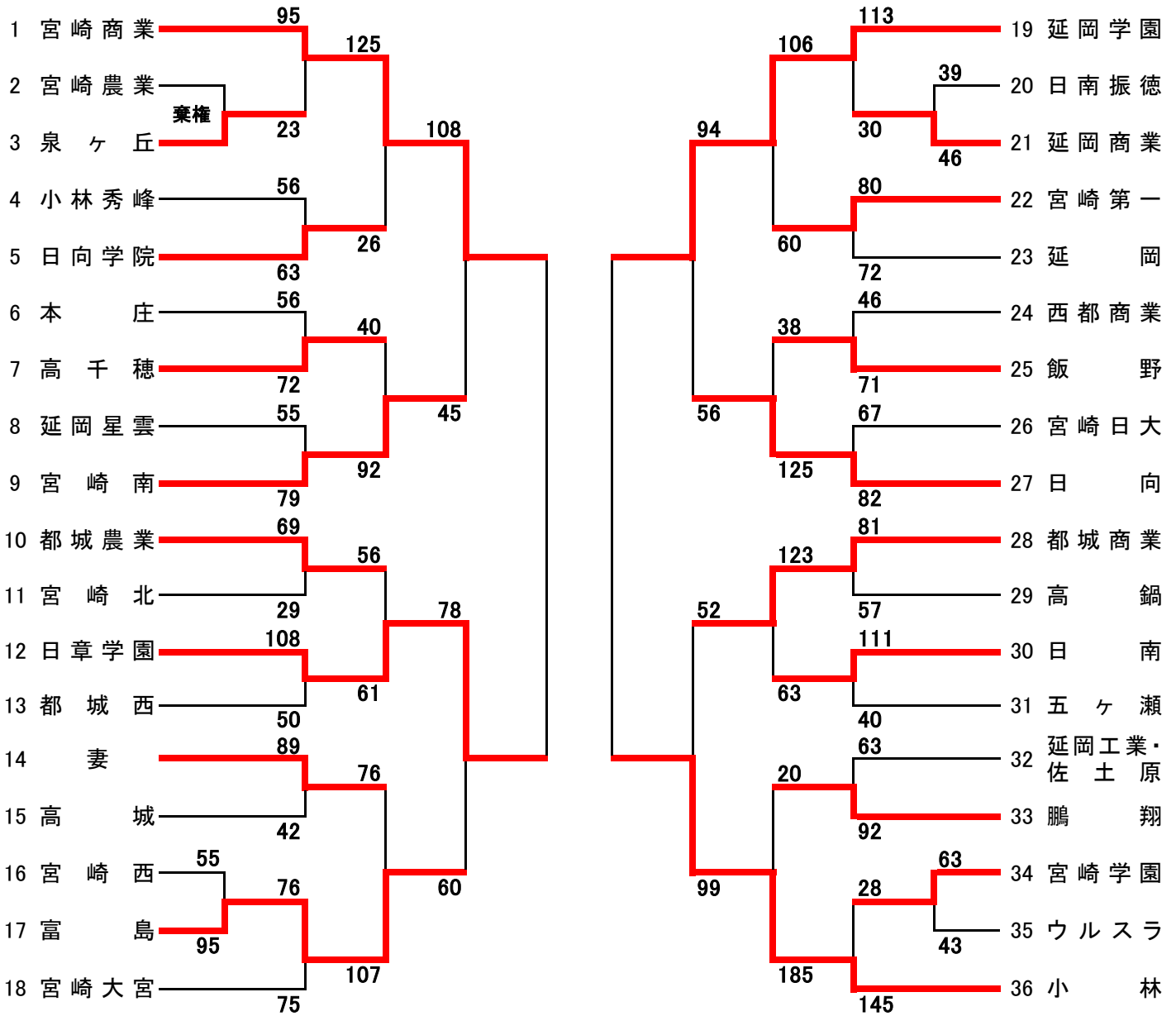


最終結果

優勝	延岡学園	高等学校	(本大会出場)
準優勝	小林	高等学校	(本大会出場)
3位	宮崎大宮	高等学校	
3位	宮崎学園	高等学校	

※上位2チームは4月29日より鹿児島県で行われる南九州大会に出場します

平成23年度南九州四県対抗バスケットボール選手権大会県予選 勝ち上がり表
女子の部



最終結果

優勝	小林	高等学校	(本大会出場)
準優勝	宮崎商業	高等学校	(本大会出場)
3位	延岡学園	高等学校	
3位	日章学園	高等学校	

※上位2チームは4月29日より鹿児島県で行われる南九州大会に出場します

平成23年度南九州四県対抗バスケットボール選手権大会・宮崎県予選会 大会結果(詳細)

◎男子試合結果【4月2日(土)】

E1		I1		K1	
鷗 翔 0	$\begin{bmatrix} 0 - 20 \\ - \\ - \end{bmatrix}$	20 都 農 福 島 86	$\begin{bmatrix} 25 - 17 \\ 20 - 12 \\ 22 - 10 \\ 19 - 22 \end{bmatrix}$	61 都城東 佐土原 106	$\begin{bmatrix} 17 - 18 \\ 21 - 17 \\ 33 - 25 \\ 35 - 22 \end{bmatrix}$ 82 ウルセラ
M1		F2		J2	
振 徳 68	$\begin{bmatrix} 17 - 18 \\ 12 - 27 \\ 19 - 19 \\ 20 - 15 \end{bmatrix}$	79 宮崎北 泉ヶ丘 87	$\begin{bmatrix} 23 - 14 \\ 20 - 27 \\ 21 - 14 \\ 23 - 12 \end{bmatrix}$	67 第一 日南 66	$\begin{bmatrix} 16 - 30 \\ 2 - 28 \\ 24 - 23 \\ 24 - 37 \end{bmatrix}$ 118 高 城
L2		E3		I3	
西都商 36	$\begin{bmatrix} 8 - 43 \\ 12 - 28 \\ 6 - 39 \\ 10 - 50 \end{bmatrix}$	160 都城西 宮崎農 0	$\begin{bmatrix} 0 - 20 \\ - \\ - \\ - \end{bmatrix}$	20 高千穂 高 専 114	$\begin{bmatrix} 25 - 15 \\ 23 - 12 \\ 38 - 15 \\ 28 - 21 \end{bmatrix}$ 63 富 島
M3		N3		I4	
日 大 89	$\begin{bmatrix} 30 - 23 \\ 22 - 21 \\ 13 - 21 \\ 24 - 26 \end{bmatrix}$	91 都城農 門 川 94	$\begin{bmatrix} 32 - 21 \\ 24 - 16 \\ 19 - 21 \\ 19 - 23 \end{bmatrix}$	81 秀 峰 宮崎西 81	$\begin{bmatrix} 22 - 26 \\ 15 - 13 \\ 24 - 19 \\ 20 - 14 \end{bmatrix}$ 72 五ヶ瀬
J4		K4		N4	
宮崎商 42	$\begin{bmatrix} 14 - 26 \\ 5 - 23 \\ 12 - 24 \\ 11 - 18 \end{bmatrix}$	91 妻 星 雲 61	$\begin{bmatrix} 15 - 8 \\ 21 - 14 \\ 15 - 18 \\ 10 - 24 \end{bmatrix}$	64 日 章 延岡商 63	$\begin{bmatrix} 15 - 17 \\ 8 - 11 \\ 18 - 18 \\ 22 - 19 \end{bmatrix}$ 65 日向学
E5					
都 城 58	$\begin{bmatrix} 9 - 8 \\ 8 - 13 \\ 17 - 29 \\ 24 - 17 \end{bmatrix}$	67 本 庄			

◎男子試合結果【4月3日(日)】

C1		D1		E1	
都城農 71	$\begin{bmatrix} 26 - 15 \\ 12 - 27 \\ 10 - 26 \\ 23 - 26 \end{bmatrix}$	94 大 宮 都城工 89	$\begin{bmatrix} 21 - 16 \\ 24 - 4 \\ 28 - 15 \\ 16 - 16 \end{bmatrix}$	51 高千穂 高 鋼 62	$\begin{bmatrix} 10 - 26 \\ 15 - 25 \\ 11 - 16 \\ 26 - 16 \end{bmatrix}$ 83 宮崎西
F1		G1		H1	
福 島 70	$\begin{bmatrix} 10 - 29 \\ 20 - 21 \\ 20 - 10 \\ 20 - 18 \end{bmatrix}$	78 宮崎学 宮崎北 82	$\begin{bmatrix} 22 - 19 \\ 22 - 4 \\ 15 - 21 \\ 23 - 18 \end{bmatrix}$	62 日向工 延岡工 99	$\begin{bmatrix} 31 - 19 \\ 23 - 19 \\ 29 - 22 \\ 16 - 18 \end{bmatrix}$ 78 高 城
C2		D2		E2	
泉ヶ丘 54	$\begin{bmatrix} 11 - 17 \\ 18 - 12 \\ 10 - 10 \\ 10 - 10 \\ \text{延長} \quad 5 \quad 6 \end{bmatrix}$	55 延 岡 日 向 95	$\begin{bmatrix} 21 - 10 \\ 18 - 3 \\ 37 - 12 \\ 19 - 4 \end{bmatrix}$	29 本 庄 宮崎工 134	$\begin{bmatrix} 32 - 12 \\ 31 - 14 \\ 40 - 6 \\ 31 - 12 \end{bmatrix}$ 44 門 川
F2		G2		H2	
都城西 72	$\begin{bmatrix} 13 - 12 \\ 20 - 9 \\ 21 - 15 \\ 18 - 12 \end{bmatrix}$	48 海 洋 妻 42	$\begin{bmatrix} 8 - 39 \\ 8 - 35 \\ 9 - 35 \\ 17 - 29 \end{bmatrix}$	138 小 林 都 農 41	$\begin{bmatrix} 4 - 28 \\ 14 - 15 \\ 11 - 30 \\ 12 - 8 \end{bmatrix}$ 81 高 専
G3		H3		C4	
日向学 74	$\begin{bmatrix} 17 - 28 \\ 16 - 22 \\ 16 - 22 \\ 25 - 21 \end{bmatrix}$	93 佐土原 日 章 59	$\begin{bmatrix} 8 - 29 \\ 24 - 12 \\ 15 - 17 \\ 12 - 27 \end{bmatrix}$	85 宮崎南 都城工 67	$\begin{bmatrix} 9 - 12 \\ 12 - 24 \\ 24 - 27 \\ 22 - 28 \end{bmatrix}$ 91 大 宮
D4		E4		F4	
日 向 82	$\begin{bmatrix} 28 - 19 \\ 14 - 19 \\ 22 - 23 \\ 18 - 9 \end{bmatrix}$	70 延 岡 宮崎工 109	$\begin{bmatrix} 26 - 9 \\ 35 - 14 \\ 22 - 20 \\ 26 - 8 \end{bmatrix}$	51 都城西 宮崎西 54	$\begin{bmatrix} 11 - 19 \\ 6 - 23 \\ 16 - 17 \\ 21 - 18 \end{bmatrix}$ 77 宮崎学
G4		H4		H5	
高 専 50	$\begin{bmatrix} 6 - 21 \\ 11 - 30 \\ 16 - 41 \\ 17 - 32 \end{bmatrix}$	124 小 林 延岡工 93	$\begin{bmatrix} 26 - 14 \\ 20 - 15 \\ 21 - 25 \\ 26 - 15 \end{bmatrix}$	69 宮崎北 佐土原 67	$\begin{bmatrix} 16 - 21 \\ 17 - 17 \\ 15 - 22 \\ 19 - 18 \end{bmatrix}$ 78 宮崎南

◎男子試合結果【4月16日(土)】

A1

$$\text{延岡学 } 146 \begin{bmatrix} 39 - 10 \\ 38 - 6 \\ 41 - 15 \\ 28 - 7 \end{bmatrix}$$

38 宮崎南

B1

$$\text{延岡工 } 64 \begin{bmatrix} 11 - 22 \\ 11 - 23 \\ 20 - 17 \\ 22 - 12 \end{bmatrix}$$

74 宮崎学

A2

$$\text{日向 } 52 \begin{bmatrix} 7 - 34 \\ 15 - 23 \\ 14 - 28 \\ 16 - 29 \end{bmatrix}$$

114 小林

B2

$$\text{宮崎工 } 62 \begin{bmatrix} 9 - 13 \\ 16 - 34 \\ 14 - 19 \\ 23 - 18 \end{bmatrix}$$

84 大宮

A3

$$\text{延岡学 } 167 \begin{bmatrix} 48 - 17 \\ 38 - 14 \\ 48 - 19 \\ 33 - 25 \end{bmatrix}$$

75 宮崎学

A4

$$\text{大宮 } 69 \begin{bmatrix} 20 - 25 \\ 20 - 25 \\ 18 - 30 \\ 11 - 23 \end{bmatrix}$$

103 小林

◎男子試合結果【4月17日(日)】

A2

$$\text{延岡学 } 168 \begin{bmatrix} 49 - 7 \\ 32 - 18 \\ 44 - 8 \\ 43 - 10 \end{bmatrix}$$

43 大宮

B2

$$\text{宮崎学 } 59 \begin{bmatrix} 13 - 19 \\ 16 - 17 \\ 14 - 24 \\ 16 - 29 \end{bmatrix}$$

89 小林

A4

$$\text{延岡学 } 133 \begin{bmatrix} 36 - 10 \\ 31 - 20 \\ 41 - 9 \\ 25 - 13 \end{bmatrix}$$

52 小林

B4

$$\text{宮崎学 } 70 \begin{bmatrix} 11 - 18 \\ 20 - 7 \\ 23 - 23 \\ 16 - 27 \end{bmatrix}$$

75 大宮

平成23年度南九州四県対抗バスケットボール選手権大会・宮崎県予選会 大会結果(詳細)

◎女子試合結果【4月2日(土)】

F1	宮崎農 (兼権)	0	$\begin{bmatrix} 0 & - & 20 \\ - & - & - \\ - & - & - \end{bmatrix}$	J1	泉ヶ丘	日南	111	$\begin{bmatrix} 25 & - & 4 \\ 42 & - & 10 \\ 24 & - & 20 \\ 20 & - & 6 \end{bmatrix}$	L1	五ヶ瀬	日章	108	$\begin{bmatrix} 29 & - & 9 \\ 31 & - & 10 \\ 21 & - & 16 \\ 27 & - & 15 \end{bmatrix}$	50	都城西
N1	秀峰	56	$\begin{bmatrix} 12 & - & 7 \\ 6 & - & 18 \\ 15 & - & 13 \\ 23 & - & 25 \end{bmatrix}$	E2	日向学	都城商	81	$\begin{bmatrix} 12 & - & 12 \\ 16 & - & 18 \\ 29 & - & 10 \\ 24 & - & 17 \end{bmatrix}$	I2	高鍋	宮崎西	55	$\begin{bmatrix} 14 & - & 22 \\ 12 & - & 30 \\ 19 & - & 35 \\ 10 & - & 8 \end{bmatrix}$	95	富島
K2	宮崎学	63	$\begin{bmatrix} 18 & - & 16 \\ 15 & - & 8 \\ 16 & - & 10 \\ 14 & - & 9 \end{bmatrix}$	M2	ウルスラ	都城農	69	$\begin{bmatrix} 23 & - & 9 \\ 17 & - & 6 \\ 13 & - & 6 \\ 16 & - & 8 \end{bmatrix}$	N2	宮崎北	振徳	39	$\begin{bmatrix} 14 & - & 6 \\ 8 & - & 17 \\ 7 & - & 15 \\ 10 & - & 8 \end{bmatrix}$	46	延岡商
F3	宮崎商	95	$\begin{bmatrix} 33 & - & 7 \\ 19 & - & 7 \\ 23 & - & 2 \\ 20 & - & 7 \end{bmatrix}$	J3	泉ヶ丘	妻	89	$\begin{bmatrix} 26 & - & 8 \\ 22 & - & 6 \\ 23 & - & 12 \\ 18 & - & 16 \end{bmatrix}$	K3	高城	星雲	55	$\begin{bmatrix} 13 & - & 27 \\ 18 & - & 15 \\ 11 & - & 23 \\ 13 & - & 14 \end{bmatrix}$	79	宮崎南
L3	西都商	46	$\begin{bmatrix} 10 & - & 24 \\ 4 & - & 11 \\ 14 & - & 21 \\ 18 & - & 15 \end{bmatrix}$	E4	飯野	本庄	56	$\begin{bmatrix} 14 & - & 12 \\ 15 & - & 20 \\ 15 & - & 20 \\ 12 & - & 20 \end{bmatrix}$	F4	高千穂	第一	80	$\begin{bmatrix} 23 & - & 24 \\ 16 & - & 20 \\ 23 & - & 15 \\ 18 & - & 13 \end{bmatrix}$	72	延岡
L4	延岡工 佐土原	63	$\begin{bmatrix} 30 & - & 14 \\ 12 & - & 28 \\ 10 & - & 27 \\ 11 & - & 23 \end{bmatrix}$	M4	鵬翔	日大	67	$\begin{bmatrix} 15 & - & 23 \\ 13 & - & 19 \\ 14 & - & 20 \\ 25 & - & 20 \end{bmatrix}$	I5	日向	富島	76	$\begin{bmatrix} 22 & - & 15 \\ 12 & - & 20 \\ 22 & - & 19 \\ 20 & - & 21 \end{bmatrix}$	75	大宮
K5	宮崎学	28	$\begin{bmatrix} 8 & - & 48 \\ 6 & - & 33 \\ 6 & - & 33 \\ 8 & - & 31 \end{bmatrix}$	N5	小林	延岡学	113	$\begin{bmatrix} 38 & - & 7 \\ 31 & - & 6 \\ 19 & - & 11 \\ 25 & - & 6 \end{bmatrix}$		30	延岡商				

◎女子試合結果【4月3日(日)】

C3	都城農	56	$\begin{bmatrix} 12 & - & 11 \\ 18 & - & 18 \\ 13 & - & 22 \\ 13 & - & 10 \end{bmatrix}$	D3	日章	飯野	38	$\begin{bmatrix} 8 & - & 26 \\ 13 & - & 34 \\ 8 & - & 30 \\ 9 & - & 35 \end{bmatrix}$	E3	日向	延岡学	106	$\begin{bmatrix} 31 & - & 9 \\ 18 & - & 23 \\ 22 & - & 14 \\ 35 & - & 14 \end{bmatrix}$	60	第一
F3	高千穂	40	$\begin{bmatrix} 10 & - & 29 \\ 19 & - & 10 \\ 11 & - & 22 \\ 0 & - & 31 \end{bmatrix}$	C5	宮崎南	妻	76	$\begin{bmatrix} 15 & - & 23 \\ 23 & - & 20 \\ 20 & - & 40 \\ 18 & - & 24 \end{bmatrix}$	E5	富島	都城商	123	$\begin{bmatrix} 19 & - & 17 \\ 40 & - & 11 \\ 36 & - & 15 \\ 28 & - & 20 \end{bmatrix}$	63	日南
F5	鵬翔	20	$\begin{bmatrix} 5 & - & 61 \\ 5 & - & 28 \\ 4 & - & 46 \\ 6 & - & 50 \end{bmatrix}$	G5	小林	宮崎商	125	$\begin{bmatrix} 40 & - & 4 \\ 25 & - & 3 \\ 29 & - & 11 \\ 31 & - & 8 \end{bmatrix}$		26	日向学				

◎女子試合結果【4月16日(土)】

C1	宮崎商	108	$\begin{bmatrix} 30 & - & 2 \\ 30 & - & 16 \\ 24 & - & 15 \\ 24 & - & 12 \end{bmatrix}$	D1	宮崎南	日章	78	$\begin{bmatrix} 24 & - & 12 \\ 10 & - & 13 \\ 21 & - & 18 \\ 23 & - & 17 \end{bmatrix}$	C2	富島	都城商	52	$\begin{bmatrix} 8 & - & 33 \\ 7 & - & 17 \\ 19 & - & 23 \\ 18 & - & 26 \end{bmatrix}$	99	小林
D2	延岡学	94	$\begin{bmatrix} 23 & - & 14 \\ 25 & - & 11 \\ 30 & - & 9 \\ 16 & - & 22 \end{bmatrix}$	C3	日向	宮崎商	94	$\begin{bmatrix} 31 & - & 12 \\ 19 & - & 7 \\ 23 & - & 14 \\ 21 & - & 17 \end{bmatrix}$	C4	日章	延岡学	67	$\begin{bmatrix} 21 & - & 19 \\ 10 & - & 22 \\ 13 & - & 25 \\ 23 & - & 15 \end{bmatrix}$	81	小林

◎女子試合結果【4月17日(日)】

A1	宮崎商	90	$\begin{bmatrix} 25 & - & 20 \\ 23 & - & 12 \\ 19 & - & 9 \\ 23 & - & 14 \end{bmatrix}$	B1	延岡学	日章	55	$\begin{bmatrix} 6 & - & 32 \\ 14 & - & 24 \\ 19 & - & 32 \\ 16 & - & 10 \end{bmatrix}$		98	小林
A3	宮崎商	70	$\begin{bmatrix} 19 & - & 19 \\ 18 & - & 21 \\ 15 & - & 26 \\ 18 & - & 25 \end{bmatrix}$	B3	小林	日章	63	$\begin{bmatrix} 18 & - & 12 \\ 15 & - & 18 \\ 12 & - & 27 \\ 18 & - & 18 \end{bmatrix}$		75	延岡学