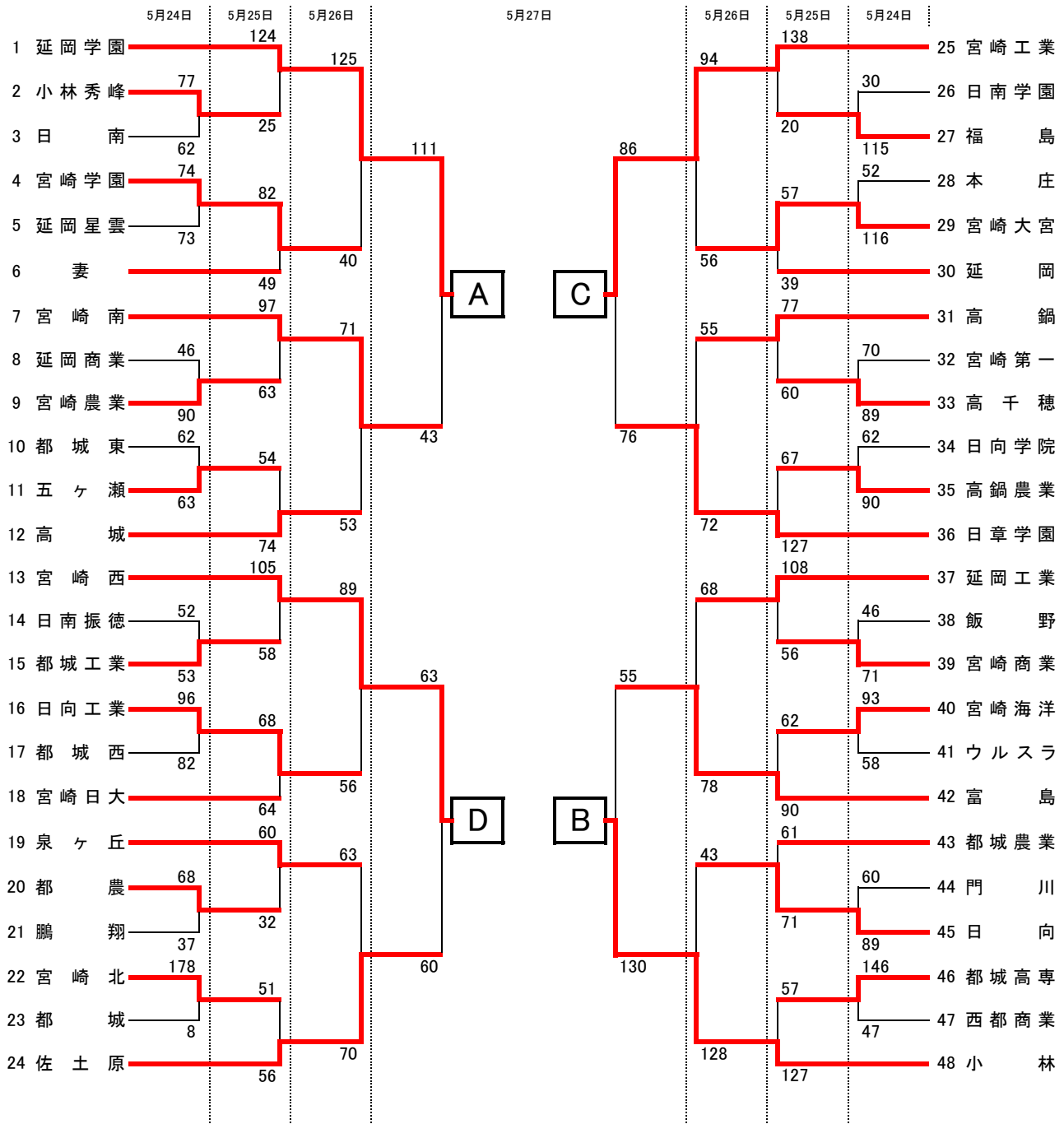


平成26年度 宮崎県高等学校総合体育大会・バスケットボール競技 組み合わせ
男子の部



決勝リーグ(27・28日)

延岡学園	72	76	宮崎工業
91	104	78	70
小林	106	89	48
135		48	58
			宮崎西

最終結果

優勝 小林
準優勝 宮崎工業
3位 延岡学園
4位 宮崎西

高等学校
高等学校
高等学校
高等学校

※優勝チームは、8月2日より千葉県で開催される全国高校総体に出場します。
※上位2チームは、6月21日より長崎県で開催される九州高校総体に出場します。

平成26年度 宮崎県高等学校総合体育大会・バスケットボール競技 大会結果(男子詳細)

◎男子試合結果【5月24日(土)】

C1		D1		C2	
延商 46	$\begin{bmatrix} 19 & 29 \\ 12 & 12 \\ 7 & 28 \\ 8 & 21 \end{bmatrix}$	90 宮農 門川 60	$\begin{bmatrix} 10 & 25 \\ 11 & 15 \\ 23 & 26 \\ 16 & 23 \end{bmatrix}$	89 日向 本庄 52	$\begin{bmatrix} 12 & 28 \\ 9 & 26 \\ 18 & 32 \\ 13 & 30 \end{bmatrix}$
E1		G1		H1	
都城東 62	$\begin{bmatrix} 17 & 23 \\ 14 & 8 \\ 16 & 13 \\ 15 & 19 \end{bmatrix}$	63 五ヶ瀬 宮学 74	$\begin{bmatrix} 14 & 19 \\ 19 & 17 \\ 23 & 18 \\ 18 & 19 \end{bmatrix}$	73 星雲 振徳 52	$\begin{bmatrix} 6 & 14 \\ 18 & 4 \\ 10 & 16 \\ 18 & 19 \end{bmatrix}$
I1		J1		I2	
第一 70	$\begin{bmatrix} 12 & 14 \\ 19 & 16 \\ 13 & 28 \\ 26 & 31 \end{bmatrix}$	89 高千穂 日向学 72	$\begin{bmatrix} 20 & 30 \\ 15 & 15 \\ 15 & 25 \\ 22 & 20 \end{bmatrix}$	90 高鍋農 飯野 46	$\begin{bmatrix} 10 & 18 \\ 16 & 17 \\ 6 & 17 \\ 14 & 19 \end{bmatrix}$
J2		K1		L1	
日向工 96	$\begin{bmatrix} 24 & 10 \\ 27 & 26 \\ 15 & 28 \\ 30 & 18 \end{bmatrix}$	82 都城西 日南学 30	$\begin{bmatrix} 14 & 26 \\ 8 & 23 \\ 6 & 36 \\ 2 & 30 \end{bmatrix}$	115 福島 宮北 178	$\begin{bmatrix} 36 & 4 \\ 39 & 2 \\ 53 & 0 \\ 50 & 2 \end{bmatrix}$
L2		M1		N1	
高専 146	$\begin{bmatrix} 29 & 11 \\ 41 & 11 \\ 40 & 16 \\ 36 & 9 \end{bmatrix}$	47 西都商 都農 68	$\begin{bmatrix} 18 & 6 \\ 16 & 8 \\ 23 & 9 \\ 11 & 14 \end{bmatrix}$	37 鷗翔 海洋 93	$\begin{bmatrix} 27 & 12 \\ 29 & 13 \\ 19 & 12 \\ 18 & 21 \end{bmatrix}$
N2					
秀峰 77	$\begin{bmatrix} 26 & 13 \\ 20 & 11 \\ 15 & 12 \\ 16 & 26 \end{bmatrix}$	62 日南			

◎男子試合結果【5月25日(日)】

C1		D1		D3	
宮西 105	$\begin{bmatrix} 33 & 13 \\ 28 & 14 \\ 14 & 23 \\ 30 & 8 \end{bmatrix}$	58 都工 泉ヶ丘 60	$\begin{bmatrix} 22 & 4 \\ 11 & 3 \\ 13 & 13 \\ 14 & 12 \end{bmatrix}$	32 都農 大宮 57	$\begin{bmatrix} 9 & 12 \\ 12 & 4 \\ 20 & 9 \\ 16 & 14 \end{bmatrix}$
D3		F1		E2	
延学 124	$\begin{bmatrix} 26 & 6 \\ 26 & 5 \\ 32 & 7 \\ 40 & 7 \end{bmatrix}$	25 秀峰 五ヶ瀬 54	$\begin{bmatrix} 8 & 30 \\ 14 & 11 \\ 12 & 17 \\ 20 & 16 \end{bmatrix}$	74 高城 高専 57	$\begin{bmatrix} 12 & 26 \\ 4 & 42 \\ 20 & 33 \\ 21 & 26 \end{bmatrix}$
F2		E3		F4	
日向工 68	$\begin{bmatrix} 17 & 15 \\ 18 & 20 \\ 15 & 20 \\ 18 & 9 \end{bmatrix}$	64 日大 宮北 51	$\begin{bmatrix} 14 & 10 \\ 18 & 14 \\ 2 & 19 \\ 17 & 13 \end{bmatrix}$	56 佐土原 延岡工 108	$\begin{bmatrix} 35 & 12 \\ 22 & 18 \\ 23 & 13 \\ 28 & 13 \end{bmatrix}$
H1		G3		G4	
宮学 82	$\begin{bmatrix} 12 & 10 \\ 14 & 13 \\ 22 & 15 \\ 34 & 11 \end{bmatrix}$	49 妻 宮崎工 138	$\begin{bmatrix} 31 & 9 \\ 36 & 8 \\ 30 & 1 \\ 41 & 2 \end{bmatrix}$	20 福島 高鍋農 67	$\begin{bmatrix} 7 & 37 \\ 26 & 26 \\ 18 & 34 \\ 16 & 30 \end{bmatrix}$
H4		J1		I2	
海洋 62	$\begin{bmatrix} 18 & 23 \\ 13 & 18 \\ 13 & 23 \\ 18 & 26 \end{bmatrix}$	90 富島 高鍋 77	$\begin{bmatrix} 24 & 12 \\ 13 & 17 \\ 13 & 11 \\ 27 & 20 \end{bmatrix}$	60 高千穂 都城農 61	$\begin{bmatrix} 12 & 23 \\ 20 & 15 \\ 21 & 17 \\ 8 & 16 \end{bmatrix}$
J3					
宮南 97	$\begin{bmatrix} 15 & 17 \\ 26 & 14 \\ 27 & 14 \\ 29 & 18 \end{bmatrix}$	63 宮農			

◎男子試合結果【5月26日(月)】

A1 延学 125	$\begin{bmatrix} 34 & 6 \\ 27 & 7 \\ 35 & 11 \\ 29 & 16 \end{bmatrix}$	40 宮学	B1 高鍋 55	$\begin{bmatrix} 15 & 12 \\ 9 & 26 \\ 10 & 20 \\ 21 & 14 \end{bmatrix}$	72 日章	A2 日向 43	$\begin{bmatrix} 15 & 29 \\ 6 & 25 \\ 7 & 47 \\ 15 & 27 \end{bmatrix}$	128 小林
B2 延岡工 68	$\begin{bmatrix} 16 & 20 \\ 21 & 21 \\ 13 & 17 \\ 18 & 20 \end{bmatrix}$	78 富島	A3 宮崎工 94	$\begin{bmatrix} 24 & 14 \\ 26 & 16 \\ 24 & 10 \\ 20 & 16 \end{bmatrix}$	56 大宮	B3 宮南 71	$\begin{bmatrix} 15 & 13 \\ 22 & 9 \\ 16 & 16 \\ 18 & 15 \end{bmatrix}$	53 高城
A4 泉ヶ丘 63	$\begin{bmatrix} 18 & 21 \\ 14 & 14 \\ 15 & 13 \\ 16 & 22 \end{bmatrix}$	70 佐土原	B4 宮西 89	$\begin{bmatrix} 23 & 9 \\ 9 & 15 \\ 31 & 15 \\ 26 & 17 \end{bmatrix}$	56 日向工			

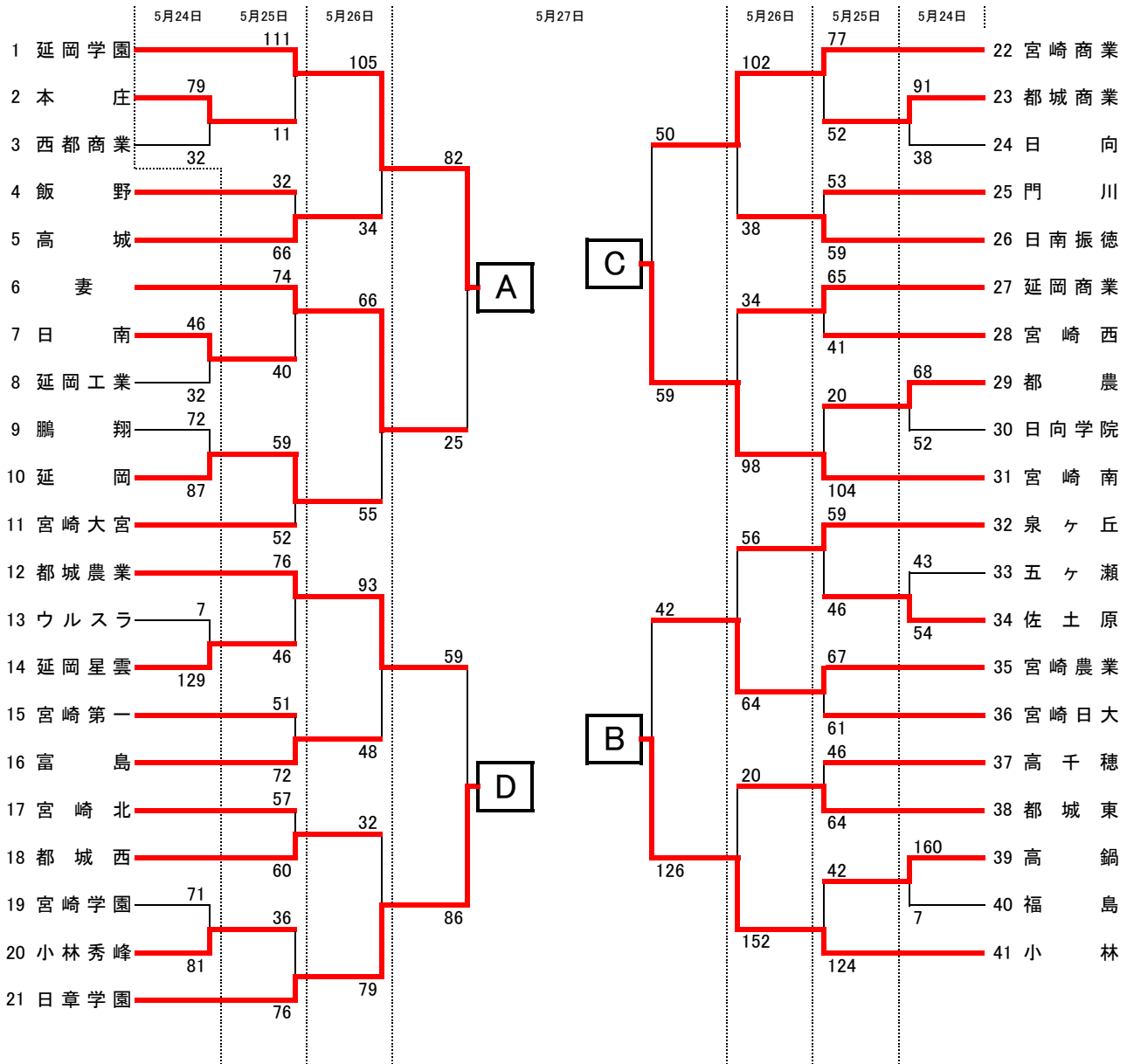
◎男子試合結果【5月27日(火)】

A1 延学 111	$\begin{bmatrix} 30 & 6 \\ 27 & 10 \\ 33 & 10 \\ 21 & 17 \end{bmatrix}$	43 宮南	B1 宮崎工 86	$\begin{bmatrix} 22 & 11 \\ 23 & 26 \\ 26 & 12 \\ 15 & 27 \end{bmatrix}$	76 日章	A2 富島 55	$\begin{bmatrix} 13 & 32 \\ 18 & 26 \\ 14 & 33 \\ 10 & 39 \end{bmatrix}$	130 小林
B2 宮西 63	$\begin{bmatrix} 16 & 17 \\ 11 & 17 \\ 25 & 11 \\ 11 & 15 \end{bmatrix}$	60 佐土原	A3 延学 72	$\begin{bmatrix} 22 & 12 \\ 16 & 21 \\ 23 & 15 \\ 11 & 28 \end{bmatrix}$	76 宮崎工	A4 宮西 48	$\begin{bmatrix} 13 & 31 \\ 14 & 19 \\ 10 & 40 \\ 11 & 45 \end{bmatrix}$	135 小林

◎男子試合結果【5月28日(水)】

A2 宮西 58	$\begin{bmatrix} 15 & 17 \\ 11 & 21 \\ 20 & 13 \\ 12 & 19 \end{bmatrix}$	70 宮崎工	B2 延学 91	$\begin{bmatrix} 15 & 18 \\ 14 & 33 \\ 30 & 15 \\ 28 & 21 \\ 4 & 19 \end{bmatrix}$	106 小林
A4 宮崎工 78	$\begin{bmatrix} 21 & 18 \\ 14 & 17 \\ 16 & 29 \\ 27 & 25 \end{bmatrix}$	89 小林	B4 延学 104	$\begin{bmatrix} 22 & 13 \\ 18 & 10 \\ 30 & 12 \\ 34 & 13 \end{bmatrix}$	48 宮西

平成26年度 宮崎県高等学校総合体育大会・バスケットボール競技 組み合わせ
女子の部



決勝リーグ(27・28日)

延岡学園	76	50	宮崎南
66	89	48	59
小林	106	44	36
89	53	7	日章学園

最終結果

- 優勝: 延岡学園
- 準優勝: 小林
- 3位: 宮崎南
- 4位: 日章学園

高等学校
高等学校
高等学校
高等学校

※優勝チームは、8月2日より千葉県で開催される全国高校総体に出場します。
 ※上位2チームは、6月21日より長崎県で開催される九州高校総体に出場します。

平成26年度 宮崎県高等学校総合体育大会・バスケットボール競技 大会結果(女子詳細)

◎女子試合結果【5月24日(土)】

D2 都 商 91	$\begin{bmatrix} 25 & 14 \\ 25 & 12 \\ 22 & 3 \\ 19 & 9 \end{bmatrix}$	38 日 向	F1 日 南 46	$\begin{bmatrix} 12 & 3 \\ 14 & 4 \\ 9 & 11 \\ 11 & 14 \end{bmatrix}$	32 延岡工	E2 五ヶ瀬 43	$\begin{bmatrix} 13 & 8 \\ 8 & 9 \\ 8 & 22 \\ 14 & 15 \end{bmatrix}$	54 佐土原
F2 鵬 翔 72	$\begin{bmatrix} 12 & 18 \\ 28 & 20 \\ 12 & 30 \\ 20 & 19 \end{bmatrix}$	87 延 岡	G2 ウルスラ 7	$\begin{bmatrix} 0 & 40 \\ 0 & 21 \\ 2 & 28 \\ 5 & 40 \end{bmatrix}$	129 星 雲	H2 宮 学 71	$\begin{bmatrix} 19 & 25 \\ 16 & 17 \\ 15 & 21 \\ 21 & 18 \end{bmatrix}$	81 秀 峰
K2 高 鍋 160	$\begin{bmatrix} 43 & 1 \\ 33 & 0 \\ 42 & 4 \\ 42 & 2 \end{bmatrix}$	7 福 島	M2 都 農 68	$\begin{bmatrix} 10 & 12 \\ 24 & 15 \\ 15 & 8 \\ 19 & 17 \end{bmatrix}$	52 日向学			

◎女子試合結果【5月25日(日)】

C2 門 川 53	$\begin{bmatrix} 12 & 15 \\ 9 & 24 \\ 22 & 12 \\ 10 & 8 \end{bmatrix}$	59 振 徳	D2 都 農 20	$\begin{bmatrix} 8 & 20 \\ 0 & 22 \\ 2 & 34 \\ 10 & 28 \end{bmatrix}$	104 宮 南	C4 延 岡 59	$\begin{bmatrix} 16 & 14 \\ 10 & 10 \\ 17 & 12 \\ 16 & 16 \end{bmatrix}$	52 大 宮
D4 秀 峰 36	$\begin{bmatrix} 12 & 15 \\ 4 & 21 \\ 7 & 26 \\ 13 & 14 \end{bmatrix}$	76 日 章	E1 宮 北 57	$\begin{bmatrix} 14 & 18 \\ 16 & 13 \\ 15 & 16 \\ 12 & 13 \end{bmatrix}$	60 都城西	F3 飯 野 32	$\begin{bmatrix} 3 & 17 \\ 4 & 18 \\ 7 & 19 \\ 18 & 12 \end{bmatrix}$	66 高 城
E4 泉ヶ丘 59	$\begin{bmatrix} 19 & 10 \\ 9 & 6 \\ 19 & 8 \\ 12 & 22 \end{bmatrix}$	46 佐土原	G1 宮 農 67	$\begin{bmatrix} 25 & 10 \\ 5 & 17 \\ 26 & 16 \\ 11 & 18 \end{bmatrix}$	61 日 大	G2 高 鍋 42	$\begin{bmatrix} 4 & 31 \\ 11 & 35 \\ 9 & 33 \\ 18 & 25 \end{bmatrix}$	124 小 林
H2 妻 74	$\begin{bmatrix} 28 & 0 \\ 20 & 12 \\ 12 & 15 \\ 14 & 13 \end{bmatrix}$	40 日 南	H3 都城農 76	$\begin{bmatrix} 16 & 12 \\ 19 & 11 \\ 6 & 17 \\ 35 & 6 \end{bmatrix}$	46 星 雲	G5 第 一 51	$\begin{bmatrix} 9 & 13 \\ 16 & 22 \\ 16 & 17 \\ 10 & 20 \end{bmatrix}$	72 富 島
I1 本 庄 79	$\begin{bmatrix} 18 & 8 \\ 19 & 11 \\ 16 & 11 \\ 26 & 2 \end{bmatrix}$	32 西都商	J2 高千穂 46	$\begin{bmatrix} 7 & 11 \\ 13 & 17 \\ 11 & 23 \\ 15 & 13 \end{bmatrix}$	64 都城東	I3 宮 商 77	$\begin{bmatrix} 18 & 12 \\ 26 & 8 \\ 17 & 12 \\ 16 & 20 \end{bmatrix}$	52 都 商
I4 延 学 111	$\begin{bmatrix} 36 & 0 \\ 27 & 2 \\ 32 & 4 \\ 16 & 5 \end{bmatrix}$	11 本 庄	I4 延 商 65	$\begin{bmatrix} 13 & 11 \\ 16 & 10 \\ 17 & 9 \\ 19 & 11 \end{bmatrix}$	41 宮 西			

◎女子試合結果【5月26日(月)】

E1 延学 105	$\begin{bmatrix} 30 & 6 \\ 25 & 2 \\ 32 & 11 \\ 18 & 15 \end{bmatrix}$	34 高城	F1 妻 66	$\begin{bmatrix} 10 & 5 \\ 25 & 15 \\ 16 & 17 \\ 15 & 18 \end{bmatrix}$	55 延岡	E2 都城東 20	$\begin{bmatrix} 4 & 33 \\ 9 & 40 \\ 2 & 40 \\ 5 & 39 \end{bmatrix}$	152 小林
F2 泉ヶ丘 56	$\begin{bmatrix} 13 & 11 \\ 2 & 24 \\ 20 & 16 \\ 21 & 13 \end{bmatrix}$	64 宮農	E3 宮商 102	$\begin{bmatrix} 29 & 7 \\ 21 & 12 \\ 27 & 9 \\ 25 & 10 \end{bmatrix}$	38 振徳	F3 延商 34	$\begin{bmatrix} 2 & 30 \\ 3 & 25 \\ 11 & 23 \\ 18 & 20 \end{bmatrix}$	98 宮南
E4 都城西 32	$\begin{bmatrix} 5 & 24 \\ 6 & 13 \\ 8 & 20 \\ 13 & 22 \end{bmatrix}$	79 日章	F4 都城農 93	$\begin{bmatrix} 17 & 13 \\ 29 & 8 \\ 32 & 16 \\ 15 & 11 \end{bmatrix}$	48 富島			

◎女子試合結果【5月27日(火)】

C1 延学 82	$\begin{bmatrix} 24 & 5 \\ 18 & 11 \\ 24 & 2 \\ 16 & 7 \end{bmatrix}$	25 妻	D1 宮商 50	$\begin{bmatrix} 19 & 14 \\ 8 & 11 \\ 15 & 12 \\ 8 & 22 \end{bmatrix}$	59 宮南	C2 宮農 42	$\begin{bmatrix} 12 & 33 \\ 9 & 32 \\ 8 & 27 \\ 13 & 34 \end{bmatrix}$	126 小林
D2 都城農 59	$\begin{bmatrix} 11 & 24 \\ 8 & 20 \\ 15 & 25 \\ 25 & 17 \end{bmatrix}$	86 日章	C3 延学 76	$\begin{bmatrix} 24 & 13 \\ 18 & 14 \\ 23 & 14 \\ 11 & 9 \end{bmatrix}$	50 宮南	C4 日章 53	$\begin{bmatrix} 8 & 17 \\ 13 & 26 \\ 11 & 27 \\ 21 & 19 \end{bmatrix}$	89 小林

◎女子試合結果【5月28日(水)】

A1 延学 89	$\begin{bmatrix} 21 & 14 \\ 26 & 6 \\ 18 & 15 \\ 24 & 9 \end{bmatrix}$	44 日章	B1 宮南 48	$\begin{bmatrix} 12 & 30 \\ 9 & 29 \\ 10 & 28 \\ 17 & 19 \end{bmatrix}$	106 小林
A3 延学 66	$\begin{bmatrix} 16 & 17 \\ 17 & 10 \\ 10 & 23 \\ 23 & 12 \end{bmatrix}$	62 小林	B3 日章 36	$\begin{bmatrix} 8 & 14 \\ 6 & 14 \\ 10 & 15 \\ 12 & 18 \end{bmatrix}$	61 宮南