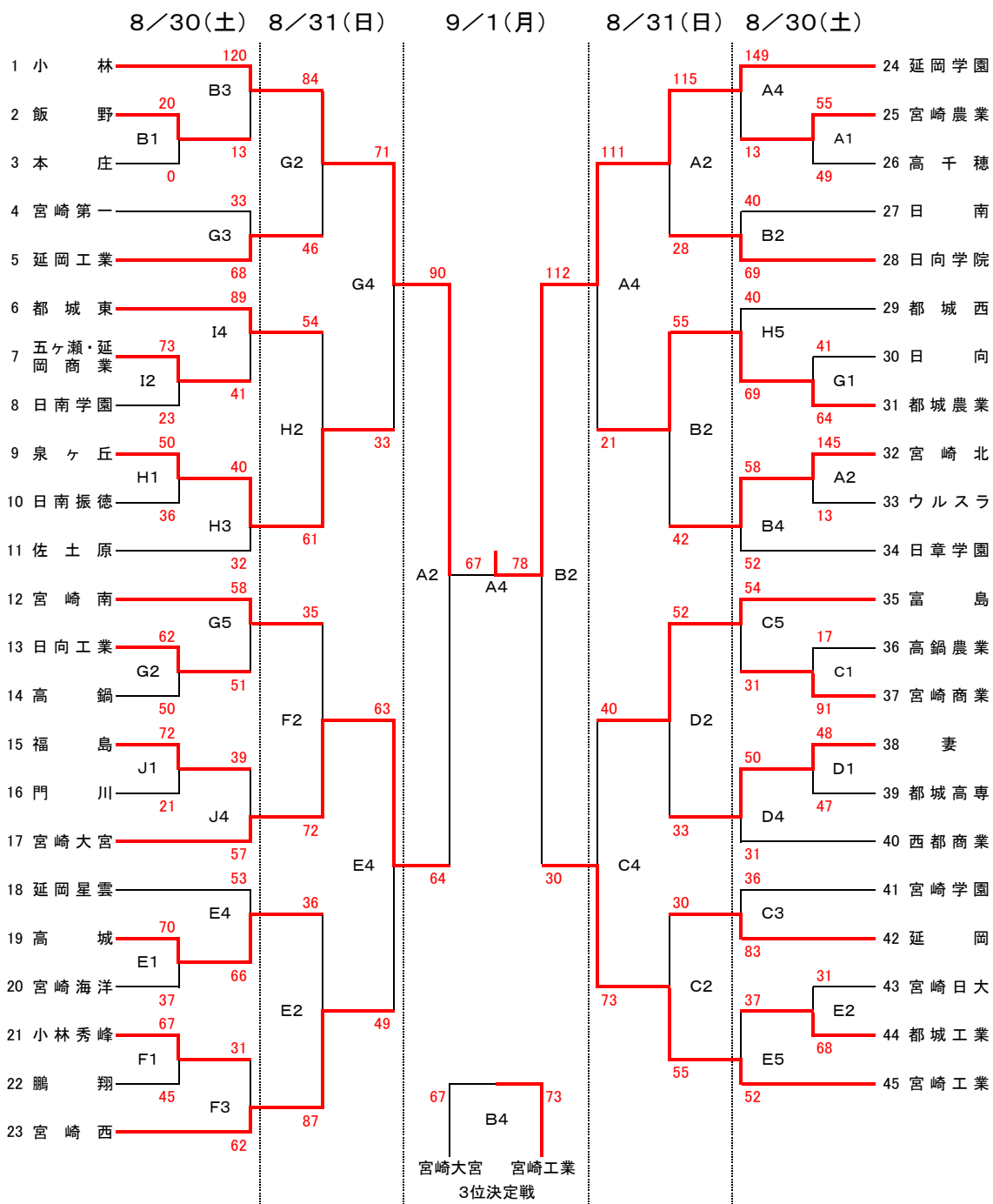


平成26年度 宮崎県高等学校1年生大会・バスケットボール競技 組み合わせ  
男子の部



優勝 延岡学園  
準優勝 小林  
3位 宮崎工業  
3位 宮崎大宮

最終結果  
延岡学園  
小林  
宮崎工業  
宮崎大宮

高等学校  
高等学校  
高等学校  
高等学校

平成26年度 宮崎県高等学校1年生体育大会・バスケットボール競技 大会結果(男子詳細)

◎男子試合結果【8月30日(土)】

A1 宮農 55	$\begin{bmatrix} 12 & 9 \\ 12 & 13 \\ 11 & 19 \\ 20 & 8 \end{bmatrix}$	49 高千穂	B1 飯野 20	$\begin{bmatrix} 0 & 0 \\ 0 & 0 \\ 0 & 0 \\ 20 & 0 \end{bmatrix}$	0 本庄	A2 宮北 145	$\begin{bmatrix} 44 & 1 \\ 33 & 2 \\ 36 & 6 \\ 32 & 4 \end{bmatrix}$	13 ウルスラ
B2 日南 40	$\begin{bmatrix} 10 & 24 \\ 15 & 18 \\ 7 & 16 \\ 8 & 11 \end{bmatrix}$	69 日向学	B3 小林 120	$\begin{bmatrix} 19 & 6 \\ 33 & 0 \\ 34 & 0 \\ 34 & 7 \end{bmatrix}$	13 飯野	A4 延学 149	$\begin{bmatrix} 40 & 5 \\ 35 & 2 \\ 33 & 2 \\ 41 & 4 \end{bmatrix}$	13 宮農
B4 宮北 58	$\begin{bmatrix} 9 & 16 \\ 8 & 14 \\ 14 & 14 \\ 27 & 8 \end{bmatrix}$	52 日章	C1 高鍋農 17	$\begin{bmatrix} 3 & 20 \\ 0 & 32 \\ 6 & 17 \\ 8 & 22 \end{bmatrix}$	91 宮商	D1 妻 48	$\begin{bmatrix} 18 & 14 \\ 10 & 17 \\ 14 & 8 \\ 6 & 8 \end{bmatrix}$	47 高専
C3 宮学 36	$\begin{bmatrix} 9 & 22 \\ 13 & 19 \\ 8 & 14 \\ 6 & 28 \end{bmatrix}$	83 延岡	D4 妻 50	$\begin{bmatrix} 12 & 8 \\ 14 & 5 \\ 15 & 6 \\ 9 & 12 \end{bmatrix}$	31 西都商	C5 富島 54	$\begin{bmatrix} 16 & 8 \\ 4 & 10 \\ 16 & 7 \\ 18 & 6 \end{bmatrix}$	31 宮商
E1 高城 70	$\begin{bmatrix} 13 & 3 \\ 16 & 12 \\ 22 & 14 \\ 19 & 8 \end{bmatrix}$	37 海洋	F1 秀峰 67	$\begin{bmatrix} 17 & 4 \\ 14 & 14 \\ 23 & 8 \\ 13 & 19 \end{bmatrix}$	45 鵬翔	E2 日大 31	$\begin{bmatrix} 4 & 14 \\ 10 & 24 \\ 6 & 16 \\ 11 & 14 \end{bmatrix}$	68 都工
F3 秀峰 31	$\begin{bmatrix} 8 & 15 \\ 8 & 9 \\ 7 & 24 \\ 8 & 14 \end{bmatrix}$	62 宮西	E4 星雲 53	$\begin{bmatrix} 7 & 19 \\ 7 & 13 \\ 23 & 16 \\ 16 & 18 \end{bmatrix}$	66 高城	E5 都工 37	$\begin{bmatrix} 9 & 10 \\ 4 & 17 \\ 15 & 13 \\ 9 & 12 \end{bmatrix}$	52 宮工
G1 日向 41	$\begin{bmatrix} 16 & 18 \\ 9 & 13 \\ 2 & 20 \\ 14 & 13 \end{bmatrix}$	64 都城農	H1 泉ヶ丘 50	$\begin{bmatrix} 12 & 10 \\ 10 & 16 \\ 11 & 6 \\ 17 & 4 \end{bmatrix}$	36 振徳	G2 日向工 62	$\begin{bmatrix} 17 & 16 \\ 10 & 14 \\ 16 & 13 \\ 19 & 7 \end{bmatrix}$	50 高鍋
G3 第一 33	$\begin{bmatrix} 0 & 13 \\ 14 & 21 \\ 9 & 18 \\ 10 & 16 \end{bmatrix}$	68 延工	H3 泉ヶ丘 40	$\begin{bmatrix} 12 & 4 \\ 10 & 7 \\ 8 & 12 \\ 10 & 9 \end{bmatrix}$	32 佐土原	G5 宮南 58	$\begin{bmatrix} 17 & 16 \\ 12 & 11 \\ 19 & 8 \\ 10 & 16 \end{bmatrix}$	51 日向工
H5 都西 40	$\begin{bmatrix} 6 & 18 \\ 4 & 24 \\ 12 & 15 \\ 18 & 12 \end{bmatrix}$	69 都城農	J1 福島 72	$\begin{bmatrix} 25 & 6 \\ 23 & 3 \\ 10 & 6 \\ 14 & 6 \end{bmatrix}$	21 門川	I2 五ヶ瀬・延商 73	$\begin{bmatrix} 23 & 4 \\ 20 & 6 \\ 14 & 4 \\ 16 & 9 \end{bmatrix}$	23 日南学
I4 都東 89	$\begin{bmatrix} 19 & 10 \\ 20 & 10 \\ 19 & 14 \\ 31 & 7 \end{bmatrix}$	41 五ヶ瀬・延商	J4 福島 39	$\begin{bmatrix} 8 & 17 \\ 9 & 9 \\ 11 & 15 \\ 11 & 16 \end{bmatrix}$	57 大宮			

◎男子試合結果【8月31日(日)】

A2 延学 115	$\begin{bmatrix} 31 & 2 \\ 24 & 9 \\ 22 & 11 \\ 38 & 6 \end{bmatrix}$	28 日向学院	B2 都城農 55	$\begin{bmatrix} 14 & 7 \\ 18 & 11 \\ 11 & 10 \\ 12 & 14 \end{bmatrix}$	42 宮崎北	C2 延岡 30	$\begin{bmatrix} 7 & 12 \\ 7 & 13 \\ 9 & 15 \\ 7 & 15 \end{bmatrix}$	55 宮工
--------------	---	---------	--------------	---	--------	-------------	--	-------

D2 富島 52	$\begin{bmatrix} 17 & 4 \\ 8 & 11 \\ 12 & 8 \\ 15 & 10 \end{bmatrix}$	33 妻高城	E2 高城 36	$\begin{bmatrix} 7 & 18 \\ 9 & 18 \\ 9 & 17 \\ 11 & 34 \end{bmatrix}$	87 宮崎西	F2 宮崎南 35	$\begin{bmatrix} 10 & 15 \\ 7 & 21 \\ 12 & 16 \\ 6 & 20 \end{bmatrix}$	72 大宮
-------------	---	--------	-------------	---	--------	--------------	--	-------

G2 小林 84	$\begin{bmatrix} 13 & 11 \\ 22 & 14 \\ 26 & 12 \\ 23 & 9 \end{bmatrix}$	46 延工	H2 都城東 54	$\begin{bmatrix} 11 & 13 \\ 14 & 23 \\ 10 & 14 \\ 19 & 11 \end{bmatrix}$	61 泉ヶ丘	A4 延学 111	$\begin{bmatrix} 28 & 5 \\ 24 & 3 \\ 30 & 8 \\ 29 & 5 \end{bmatrix}$	21 都城農
-------------	---	-------	--------------	--	--------	--------------	--	--------

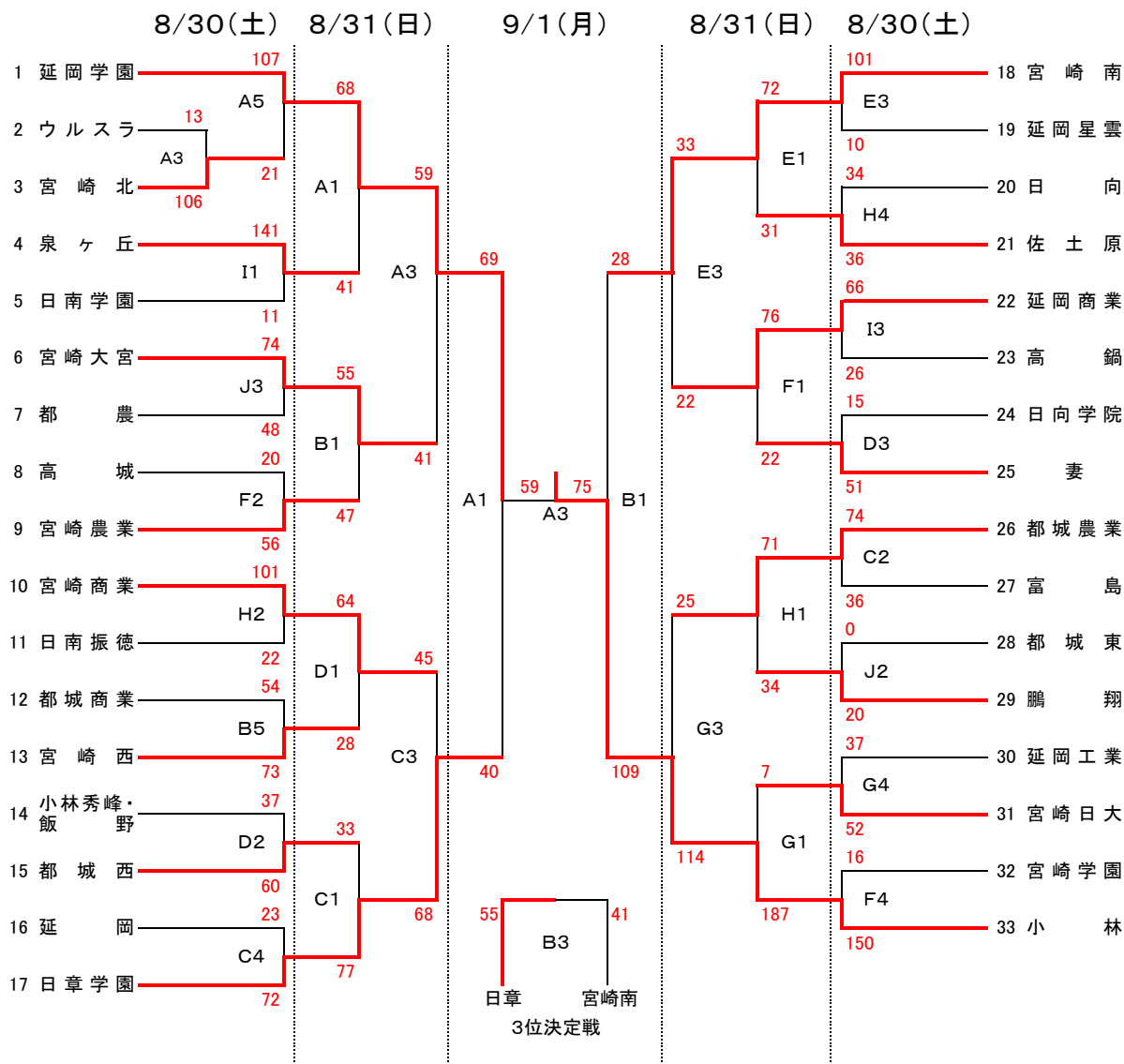
C4 宮工 73	$\begin{bmatrix} 12 & 13 \\ 19 & 9 \\ 21 & 6 \\ 21 & 12 \end{bmatrix}$	40 富島	E4 宮西 49	$\begin{bmatrix} 13 & 11 \\ 10 & 16 \\ 12 & 15 \\ 14 & 21 \end{bmatrix}$	63 大宮	G4 小林 71	$\begin{bmatrix} 15 & 6 \\ 25 & 10 \\ 10 & 8 \\ 21 & 9 \end{bmatrix}$	33 泉ヶ丘
-------------	--	-------	-------------	--	-------	-------------	---	--------

◎男子試合結果【9月1日(月)】

A2 小林 90	$\begin{bmatrix} 22 & 15 \\ 28 & 11 \\ 20 & 17 \\ 20 & 21 \end{bmatrix}$	64 大宮	B2 延学 112	$\begin{bmatrix} 21 & 12 \\ 32 & 5 \\ 31 & 4 \\ 28 & 9 \end{bmatrix}$	30 宮工	A4 小林 67	$\begin{bmatrix} 18 & 23 \\ 19 & 12 \\ 18 & 26 \\ 12 & 17 \end{bmatrix}$	78 延学
-------------	--	-------	--------------	---	-------	-------------	--	-------

B4 大宮 67	$\begin{bmatrix} 13 & 24 \\ 10 & 20 \\ 15 & 15 \\ 29 & 14 \end{bmatrix}$	73 宮工
-------------	--	-------

平成26年度 宮崎県高等学校1年生大会・バスケットボール競技 組み合わせ  
女子の部



最終結果

優勝	小林	高等学校
準優勝	延岡学園	高等学校
3位	日章学園	高等学校
3位	宮崎南	高等学校

平成26年度 宮崎県高等学校1年生体育大会・バスケットボール競技 大会結果(女子詳細)

◎女子試合結果【8月30日(土)】

A3 ウルス ラ 13	$\begin{bmatrix} 2 & 30 \\ 6 & 35 \\ 3 & 21 \\ 2 & 20 \end{bmatrix}$	106 宮北	A5 延学 107	$\begin{bmatrix} 25 & 5 \\ 23 & 2 \\ 34 & 7 \\ 25 & 7 \end{bmatrix}$	21 ウルス ラ 54	B5 都商 54	$\begin{bmatrix} 14 & 15 \\ 10 & 19 \\ 16 & 21 \\ 14 & 18 \end{bmatrix}$	73 宮西
C2 都城農 74	$\begin{bmatrix} 18 & 8 \\ 12 & 11 \\ 23 & 4 \\ 21 & 13 \end{bmatrix}$	36 富島	D2 秀峰・飯野 37	$\begin{bmatrix} 9 & 20 \\ 4 & 12 \\ 14 & 10 \\ 10 & 18 \end{bmatrix}$	60 都西	D3 日向学 15	$\begin{bmatrix} 4 & 14 \\ 0 & 13 \\ 7 & 9 \\ 4 & 15 \end{bmatrix}$	51 妻
C4 延岡 23	$\begin{bmatrix} 9 & 14 \\ 4 & 27 \\ 7 & 15 \\ 3 & 16 \end{bmatrix}$	72 日章	F2 高城 20	$\begin{bmatrix} 5 & 6 \\ 4 & 18 \\ 4 & 17 \\ 7 & 15 \end{bmatrix}$	56 宮農	E3 宮南 101	$\begin{bmatrix} 24 & 2 \\ 20 & 0 \\ 23 & 4 \\ 34 & 4 \end{bmatrix}$	10 星雲
F4 宮学 16	$\begin{bmatrix} 4 & 38 \\ 4 & 50 \\ 3 & 39 \\ 5 & 23 \end{bmatrix}$	150 小林	H2 宮商 101	$\begin{bmatrix} 13 & 9 \\ 26 & 3 \\ 30 & 6 \\ 32 & 4 \end{bmatrix}$	22 振徳	G4 延工 37	$\begin{bmatrix} 12 & 8 \\ 12 & 11 \\ 6 & 20 \\ 7 & 13 \end{bmatrix}$	52 日大
H4 日向 34	$\begin{bmatrix} 9 & 11 \\ 6 & 4 \\ 12 & 5 \\ 7 & 16 \end{bmatrix}$	36 佐土原	I1 泉ヶ丘 141	$\begin{bmatrix} 42 & 2 \\ 38 & 0 \\ 29 & 5 \\ 32 & 4 \end{bmatrix}$	11 日南学	J2 都東 0	$\begin{bmatrix} 0 & 20 \\ 0 & 0 \\ 0 & 0 \\ 0 & 0 \end{bmatrix}$	20 鵬翔
I3 延商 66	$\begin{bmatrix} 20 & 14 \\ 8 & 2 \\ 19 & 4 \\ 19 & 6 \end{bmatrix}$	26 高鍋	J3 大宮 74	$\begin{bmatrix} 12 & 14 \\ 22 & 11 \\ 24 & 13 \\ 16 & 10 \end{bmatrix}$	48 都農			

◎女子試合結果【8月31日(日)】

A1 延学 68	$\begin{bmatrix} 20 & 10 \\ 16 & 12 \\ 17 & 10 \\ 15 & 9 \end{bmatrix}$	41 泉ヶ丘	B1 大宮 55	$\begin{bmatrix} 17 & 11 \\ 13 & 9 \\ 8 & 9 \\ 17 & 18 \end{bmatrix}$	47 宮農	C1 都城西 33	$\begin{bmatrix} 5 & 22 \\ 5 & 19 \\ 10 & 19 \\ 13 & 17 \end{bmatrix}$	77 日章
D1 宮商 64	$\begin{bmatrix} 17 & 4 \\ 14 & 9 \\ 20 & 4 \\ 13 & 11 \end{bmatrix}$	28 宮崎西	E1 宮崎南 72	$\begin{bmatrix} 20 & 15 \\ 21 & 4 \\ 15 & 9 \\ 16 & 3 \end{bmatrix}$	31 佐土原	F1 延商 76	$\begin{bmatrix} 26 & 5 \\ 17 & 5 \\ 21 & 5 \\ 12 & 7 \end{bmatrix}$	22 妻
G1 日大 7	$\begin{bmatrix} 1 & 57 \\ 0 & 56 \\ 4 & 39 \\ 2 & 35 \end{bmatrix}$	187 小林	H1 都城農 71	$\begin{bmatrix} 28 & 11 \\ 8 & 13 \\ 23 & 4 \\ 12 & 6 \end{bmatrix}$	34 鵬翔	A3 延学 59	$\begin{bmatrix} 22 & 7 \\ 14 & 13 \\ 10 & 9 \\ 13 & 12 \end{bmatrix}$	41 大宮
C3 日章 68	$\begin{bmatrix} 19 & 5 \\ 14 & 15 \\ 17 & 15 \\ 18 & 10 \end{bmatrix}$	45 宮商	E3 宮南 33	$\begin{bmatrix} 14 & 2 \\ 4 & 6 \\ 7 & 8 \\ 8 & 6 \end{bmatrix}$	22 延商	G3 都城農 25	$\begin{bmatrix} 10 & 17 \\ 3 & 38 \\ 4 & 31 \\ 8 & 28 \end{bmatrix}$	114 小林

◎女子試合結果【9月1日(月)】

A1 延学 69	$\begin{bmatrix} 22 & 11 \\ 17 & 7 \\ 12 & 11 \\ 18 & 11 \end{bmatrix}$	40 日章	B1 宮崎南 28	$\begin{bmatrix} 15 & 31 \\ 4 & 36 \\ 7 & 23 \\ 2 & 19 \end{bmatrix}$	109 小林	A3 延学 59	$\begin{bmatrix} 15 & 19 \\ 17 & 12 \\ 8 & 23 \\ 19 & 21 \end{bmatrix}$	75 小林
B3 日章 55	$\begin{bmatrix} 9 & 9 \\ 13 & 14 \\ 19 & 8 \\ 14 & 10 \end{bmatrix}$	41 宮崎南						