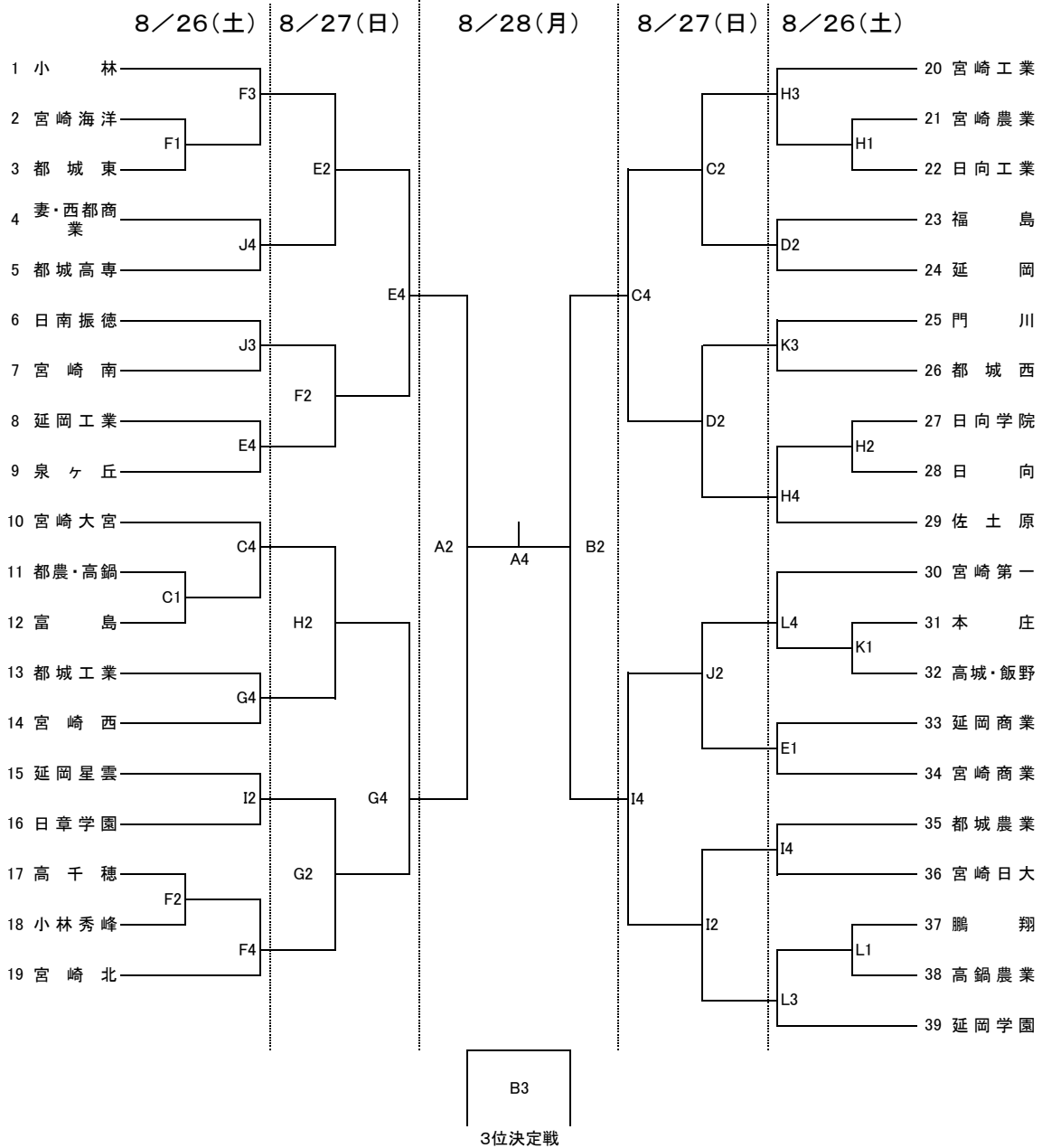


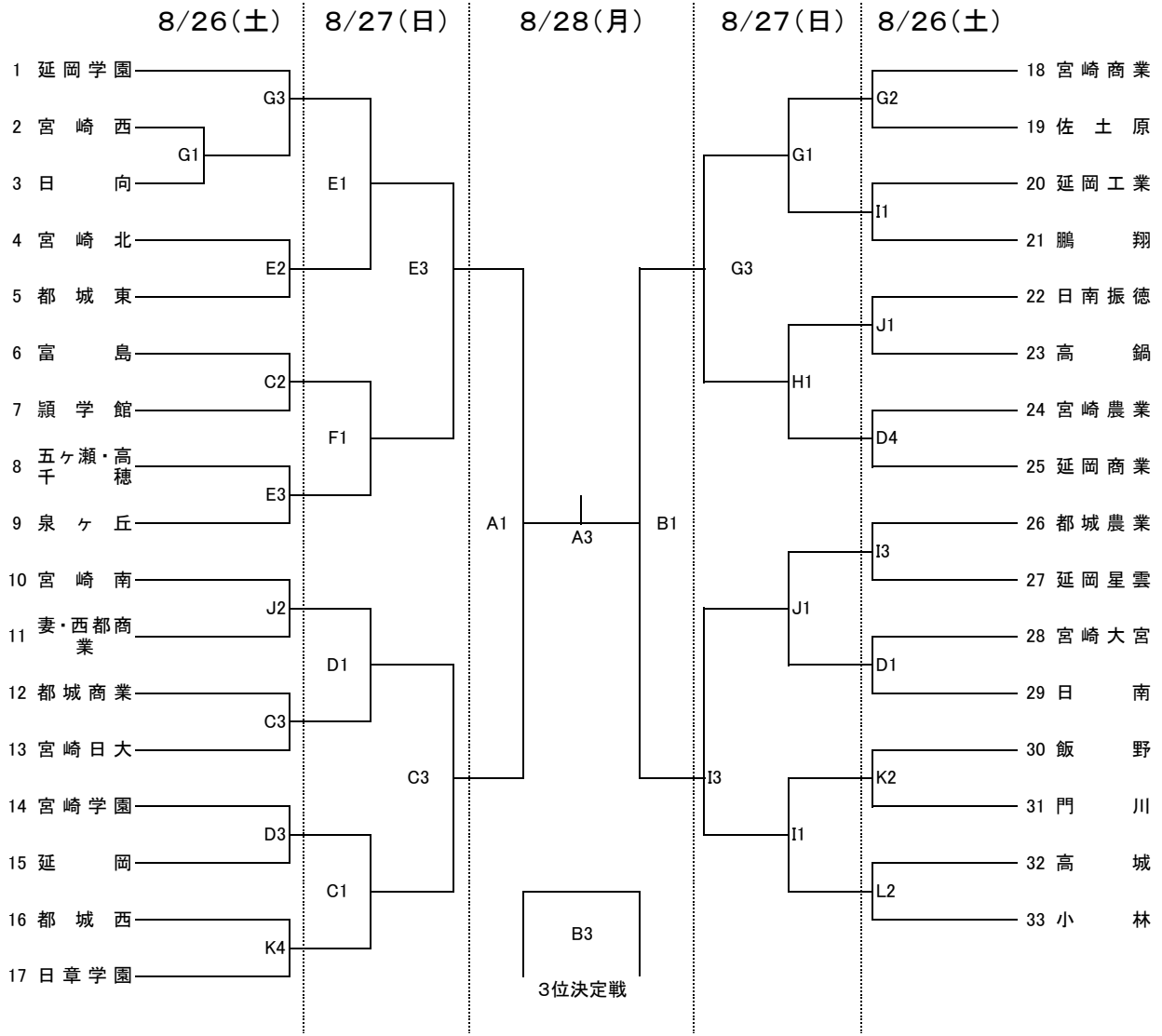
平成29年度 宮崎県高等学校1年生体育大会・バスケットボール競技 組み合わせ  
男子の部



	全日
第1試合	9:30~
第2試合	10:50~
第3試合	12:10~
第4試合	13:30~14:50

会場	
A・B	早水体育館
C・D	都城市営体育館
E・F	泉ヶ丘高校
G・H	都城工業高校
I・J	都城農業高校
K・L	山田体育館

平成29年度 宮崎県高等学校1年生体育大会・バスケットボール競技 組み合わせ  
女子の部



全日	
第1試合	9:30~
第2試合	10:50~
第3試合	12:10~
第4試合	13:30~14:50

会場	
A・B	早水体育館
C・D	都城市営体育館
E・F	泉ヶ丘高校
G・H	都城工業高校
I・J	都城農業高校
K・L	山田体育館