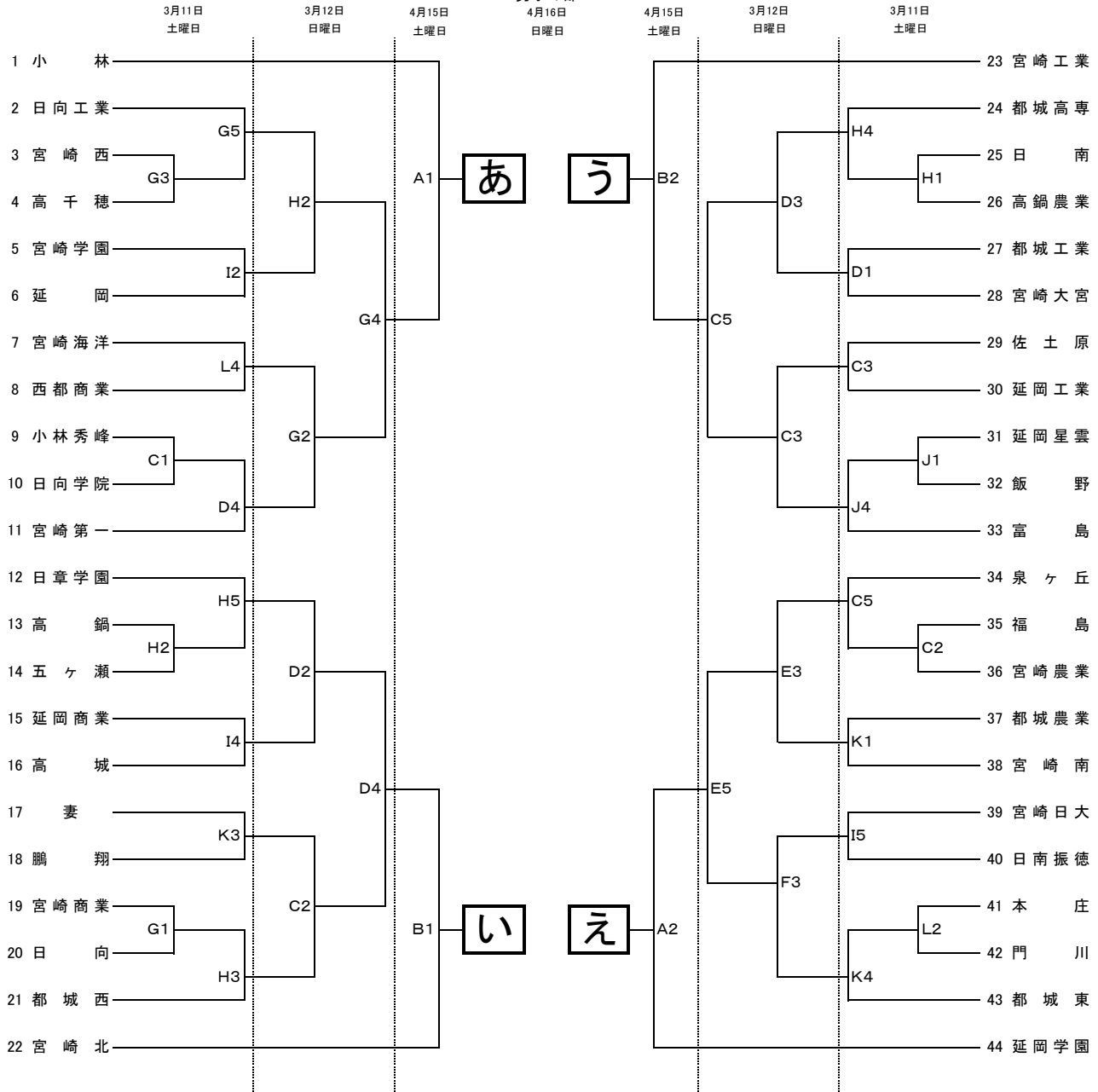
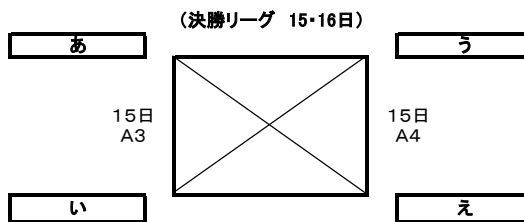


平成29年度 第72回南九州四県対抗バスケットボール選手権宮崎県高校予選会

男子の部



全日程	
第1試合	9:30~
第2試合	11:00~
第3試合	12:30~
第4試合	14:00~
第5試合	15:30~



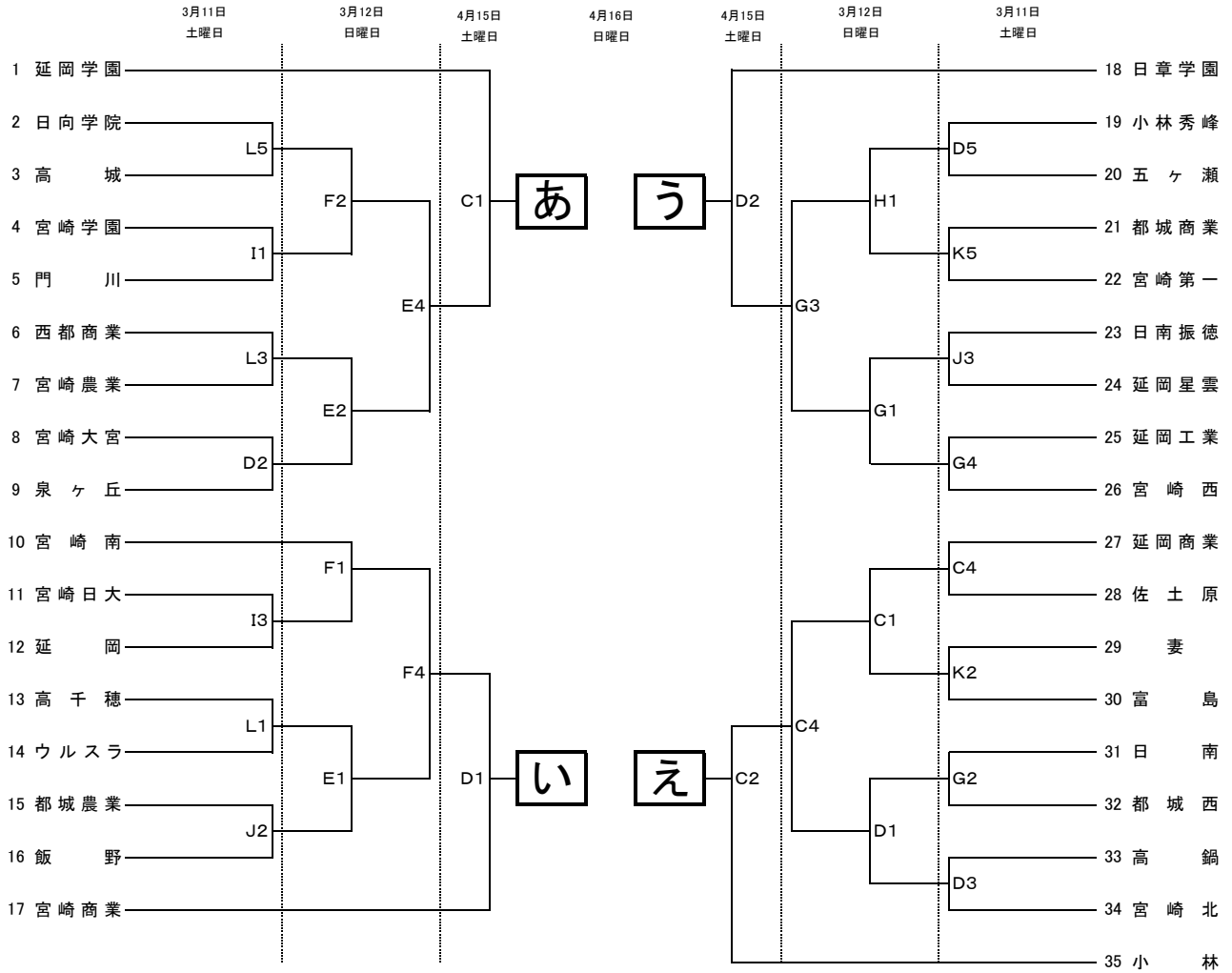
会場	
A・B	宮崎市総合体育館
C・D	佐土原体育館
E・F	宮崎南高校
G・H	宮崎西高校
I・J	宮崎日大高校
K・L	妻高校

※ 最終日は、前日決勝リーグ1戦目の結果により決定する

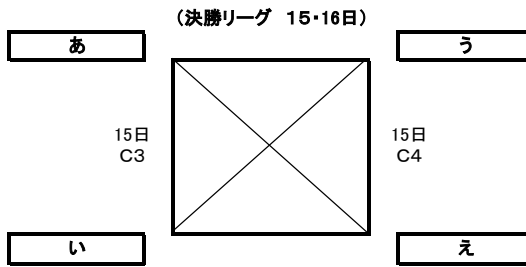
16日	A2	15日 A3勝ち	-	15日 A4負け
	B2	15日 A3負け	-	15日 A4勝ち
	A4	15日 A3勝ち	-	15日 A4勝ち
	B4	15日 A3負け	-	15日 A4負け

平成29年度 第72回南九州四県対抗バスケットボール選手権宮崎県高校予選会

女子の部



全日程	
第1試合	9:30~
第2試合	11:00~
第3試合	12:30~
第4試合	14:00~
第5試合	15:30~



会場	
A・B	宮崎市総合体育館
C・D	佐土原体育館
E・F	宮崎南高校
G・H	宮崎西高校
I・J	宮崎日大高校
K・L	妻高校

※ 最終日は、前日決勝リーグ1戦目の結果により決定する

16日	A1	15日 C3勝ち	—	15日 C4負け
	B1	15日 C3負け	—	15日 C4勝ち
	A3	15日 C3勝ち	—	15日 C4勝ち
	B3	15日 C3負け	—	15日 C4負け