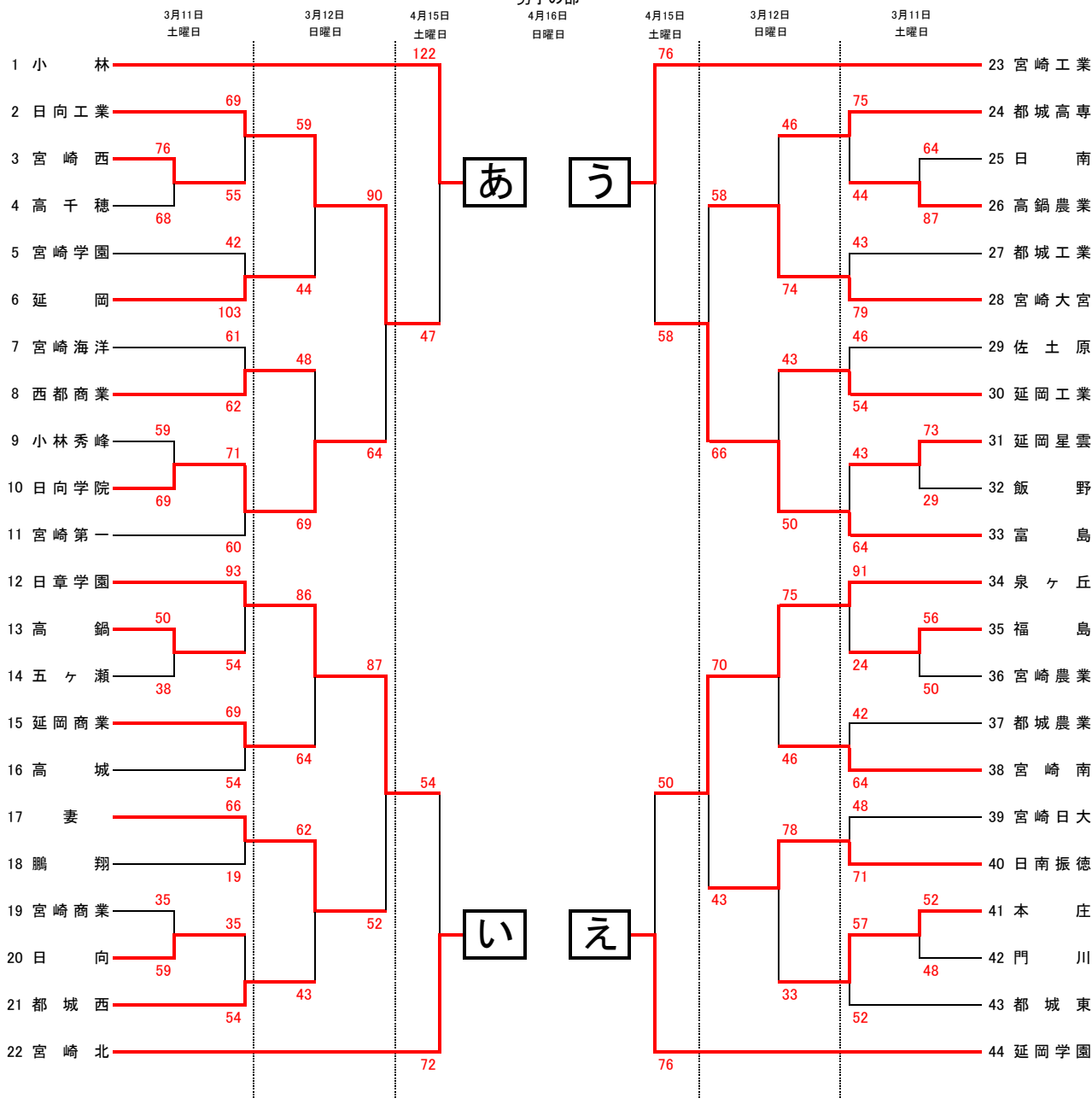
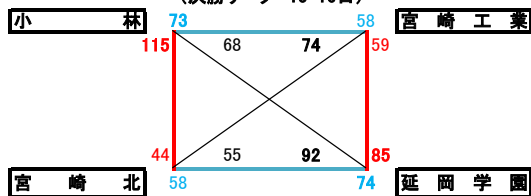


平成29年度 第72回南九州四県対抗バスケットボール選手権宮崎県高校予選会

男子の部



(決勝リーグ 15・16日)

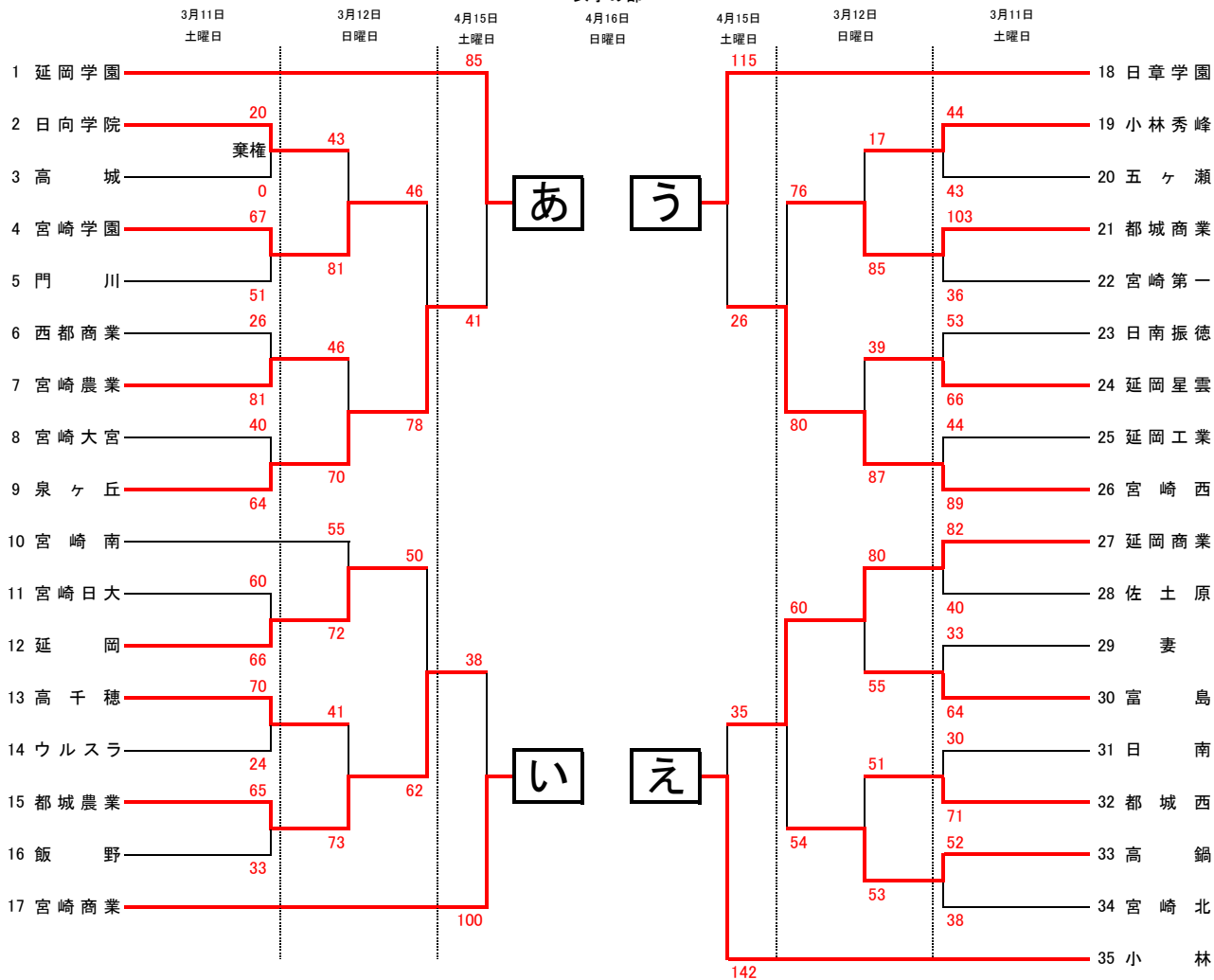


- 優勝 延岡学園高等学校
- 2位 小林高等学校
- 3位 宮崎工業高等学校
- 4位 宮崎北高等学校

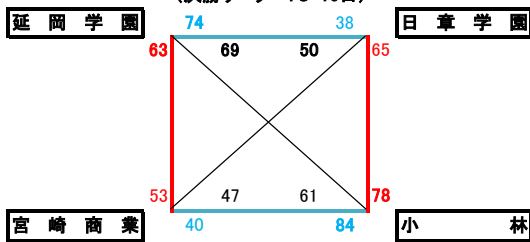
※上位3チームは4月29日より、大分県にて本大会が開催されます。

平成29年度 第72回南九州四県対抗バスケットボール選手権宮崎県高校予選会

女子の部



(決勝リーグ 15・16日)



優勝 延岡学園高等学校
 2位 小林高等学校
 3位 日章学園高等学校
 4位 宮崎商業高等学校
 ※上位3チームは4月29日より、大分県にて本大会が開催されます。

平成29年度 第72回南九州四県対抗バスケットボール選手権宮崎県高校予選会

◎男子試合結果【3月11日(土)】

C1 秀峰 59	$\begin{bmatrix} 14 & 20 \\ 12 & 18 \\ 15 & 16 \\ 18 & 15 \end{bmatrix}$	69 日向学	D1 都工 43	$\begin{bmatrix} 10 & 21 \\ 7 & 22 \\ 8 & 20 \\ 18 & 16 \end{bmatrix}$	79 大宮	C2 福島 56	$\begin{bmatrix} 8 & 13 \\ 12 & 9 \\ 21 & 13 \\ 15 & 15 \end{bmatrix}$	50 宮農
C3 佐土原 46	$\begin{bmatrix} 4 & 14 \\ 14 & 13 \\ 11 & 17 \\ 17 & 10 \end{bmatrix}$	54 延工	D4 日向学 71	$\begin{bmatrix} 18 & 15 \\ 20 & 12 \\ 17 & 20 \\ 16 & 13 \end{bmatrix}$	60 第一	C5 泉ヶ丘 91	$\begin{bmatrix} 35 & 6 \\ 18 & 6 \\ 24 & 4 \\ 14 & 8 \end{bmatrix}$	24 福島
G1 宮商 35	$\begin{bmatrix} 10 & 11 \\ 8 & 18 \\ 4 & 14 \\ 13 & 16 \end{bmatrix}$	59 日向	H1 日南 64	$\begin{bmatrix} 9 & 15 \\ 23 & 21 \\ 19 & 18 \\ 13 & 33 \end{bmatrix}$	87 高鍋農	H2 高鍋 50	$\begin{bmatrix} 16 & 8 \\ 11 & 12 \\ 11 & 10 \\ 12 & 8 \end{bmatrix}$	38 五ヶ瀬
G3 宮西 76	$\begin{bmatrix} 16 & 16 \\ 20 & 9 \\ 22 & 22 \\ 18 & 21 \end{bmatrix}$	68 高千穂	H3 日向 35	$\begin{bmatrix} 3 & 4 \\ 6 & 13 \\ 18 & 16 \\ 8 & 21 \end{bmatrix}$	54 都西	H4 高専 75	$\begin{bmatrix} 17 & 0 \\ 15 & 23 \\ 19 & 8 \\ 24 & 13 \end{bmatrix}$	44 高鍋農
G5 日向工 69	$\begin{bmatrix} 14 & 11 \\ 12 & 17 \\ 18 & 15 \\ 25 & 12 \end{bmatrix}$	55 宮西	H5 日章 93	$\begin{bmatrix} 22 & 9 \\ 30 & 17 \\ 19 & 10 \\ 22 & 18 \end{bmatrix}$	54 高鍋	J1 星雲 73	$\begin{bmatrix} 21 & 4 \\ 16 & 4 \\ 20 & 12 \\ 16 & 9 \end{bmatrix}$	29 飯野
I2 宮学 42	$\begin{bmatrix} 8 & 24 \\ 16 & 18 \\ 10 & 29 \\ 8 & 32 \end{bmatrix}$	103 延岡	I4 延商 69	$\begin{bmatrix} 13 & 11 \\ 27 & 15 \\ 9 & 19 \\ 20 & 9 \end{bmatrix}$	54 高城	J4 星雲 43	$\begin{bmatrix} 9 & 12 \\ 8 & 19 \\ 4 & 15 \\ 22 & 18 \end{bmatrix}$	64 富島
I5 日大 48	$\begin{bmatrix} 19 & 14 \\ 13 & 13 \\ 8 & 24 \\ 8 & 20 \end{bmatrix}$	71 振徳	K1 都城農 42	$\begin{bmatrix} 8 & 16 \\ 11 & 26 \\ 13 & 10 \\ 10 & 12 \end{bmatrix}$	64 宮南	L2 本庄 52	$\begin{bmatrix} 14 & 5 \\ 14 & 12 \\ 10 & 15 \\ 14 & 16 \end{bmatrix}$	48 門川
K3 妻 66	$\begin{bmatrix} 18 & 2 \\ 19 & 4 \\ 17 & 2 \\ 12 & 11 \end{bmatrix}$	19 鵬翔	K4 本庄 57	$\begin{bmatrix} 12 & 15 \\ 14 & 14 \\ 5 & 13 \\ 26 & 10 \end{bmatrix}$	52 都東	L4 海洋 61	$\begin{bmatrix} 12 & 17 \\ 21 & 16 \\ 14 & 19 \\ 14 & 10 \end{bmatrix}$	62 西都商

◎男子試合結果【3月12日(日)】

C2 妻 62	$\begin{bmatrix} 17 & 6 \\ 13 & 17 \\ 19 & 6 \\ 13 & 14 \end{bmatrix}$	43 都西	D2 日章 86	$\begin{bmatrix} 23 & 12 \\ 18 & 19 \\ 19 & 20 \\ 26 & 13 \end{bmatrix}$	64 延商	D4 妻 52	$\begin{bmatrix} 17 & 22 \\ 12 & 24 \\ 11 & 16 \\ 12 & 25 \end{bmatrix}$	87 日章
C3 延工 43	$\begin{bmatrix} 9 & 10 \\ 8 & 9 \\ 20 & 15 \\ 6 & 16 \end{bmatrix}$	50 富島	D3 高専 46	$\begin{bmatrix} 9 & 21 \\ 9 & 26 \\ 10 & 15 \\ 18 & 12 \end{bmatrix}$	74 大宮	C5 富島 66	$\begin{bmatrix} 13 & 17 \\ 16 & 9 \\ 23 & 22 \\ 14 & 10 \end{bmatrix}$	58 大宮
G2 西都商 48	$\begin{bmatrix} 13 & 17 \\ 8 & 23 \\ 12 & 19 \\ 15 & 10 \end{bmatrix}$	69 日向学	H2 日向工 59	$\begin{bmatrix} 18 & 6 \\ 16 & 12 \\ 18 & 16 \\ 7 & 10 \end{bmatrix}$	44 延岡	G4 日向工 90	$\begin{bmatrix} 24 & 15 \\ 23 & 12 \\ 21 & 12 \\ 22 & 25 \end{bmatrix}$	64 日向学

E3 泉ヶ丘 75	$\begin{bmatrix} 18 & 13 \\ 25 & 6 \\ 14 & 10 \\ 18 & 17 \end{bmatrix}$	46 宮南	F3 振徳 78	$\begin{bmatrix} 30 & 10 \\ 12 & 5 \\ 22 & 8 \\ 14 & 10 \end{bmatrix}$	33 本庄	E5 泉ヶ丘 70	$\begin{bmatrix} 22 & 9 \\ 20 & 7 \\ 20 & 3 \\ 8 & 24 \end{bmatrix}$	43 振徳
--------------	---	-------	-------------	--	-------	--------------	--	-------

◎男子試合結果【4月15日(土)】

A1 小林 122	$\begin{bmatrix} 26 & 11 \\ 43 & 9 \\ 34 & 9 \\ 19 & 18 \end{bmatrix}$	47 日向工	B1 日章 54	$\begin{bmatrix} 19 & 14 \\ 13 & 9 \\ 12 & 23 \\ 10 & 26 \end{bmatrix}$	72 宮北	A2 泉ヶ丘 50	$\begin{bmatrix} 10 & 24 \\ 9 & 17 \\ 19 & 11 \\ 12 & 24 \end{bmatrix}$	76 延学
--------------	--	--------	-------------	---	-------	--------------	---	-------

B2 宮工 76	$\begin{bmatrix} 27 & 7 \\ 13 & 19 \\ 16 & 12 \\ 20 & 20 \end{bmatrix}$	58 富島	A3 小林 115	$\begin{bmatrix} 28 & 8 \\ 22 & 16 \\ 39 & 11 \\ 26 & 9 \end{bmatrix}$	44 宮北	A4 宮工 59	$\begin{bmatrix} 14 & 18 \\ 12 & 19 \\ 22 & 29 \\ 11 & 19 \end{bmatrix}$	85 延学
-------------	---	-------	--------------	--	-------	-------------	--	-------

◎男子試合結果【4月16日(日)】

A2 小林 73	$\begin{bmatrix} 21 & 12 \\ 6 & 13 \\ 22 & 16 \\ 24 & 17 \end{bmatrix}$	58 宮工	B2 宮北 58	$\begin{bmatrix} 10 & 28 \\ 18 & 14 \\ 11 & 15 \\ 19 & 17 \end{bmatrix}$	74 延学
-------------	---	-------	-------------	--	-------

A4 小林 68	$\begin{bmatrix} 20 & 26 \\ 21 & 15 \\ 11 & 24 \\ 16 & 27 \end{bmatrix}$	92 延学	B4 宮北 55	$\begin{bmatrix} 15 & 15 \\ 6 & 22 \\ 14 & 26 \\ 20 & 11 \end{bmatrix}$	74 宮工
-------------	--	-------	-------------	---	-------

平成29年度 第72回南九州四県対抗バスケットボール選手権宮崎県高校予選会

◎女子試合結果【3月11日(土)】

D2 大宮 40	$\begin{bmatrix} 10 & 23 \\ 5 & 9 \\ 11 & 15 \\ 14 & 17 \end{bmatrix}$	64 泉ヶ丘	D3 高鍋 52	$\begin{bmatrix} 19 & 13 \\ 12 & 10 \\ 13 & 8 \\ 8 & 7 \end{bmatrix}$	38 宮北	C4 延商 82	$\begin{bmatrix} 27 & 11 \\ 22 & 12 \\ 15 & 11 \\ 18 & 6 \end{bmatrix}$	40 佐土原
D5 秀峰 44	$\begin{bmatrix} 20 & 6 \\ 6 & 10 \\ 11 & 6 \\ 7 & 21 \end{bmatrix}$	43 五ヶ瀬	G2 日南 30	$\begin{bmatrix} 4 & 22 \\ 4 & 18 \\ 9 & 21 \\ 13 & 10 \end{bmatrix}$	71 都西	G4 延工 44	$\begin{bmatrix} 12 & 25 \\ 11 & 25 \\ 8 & 20 \\ 13 & 19 \end{bmatrix}$	89 宮西
I1 宮学 67	$\begin{bmatrix} 13 & 11 \\ 11 & 10 \\ 20 & 16 \\ 23 & 14 \end{bmatrix}$	51 門川	J2 都城農 65	$\begin{bmatrix} 23 & 3 \\ 4 & 13 \\ 18 & 12 \\ 20 & 5 \end{bmatrix}$	33 飯野	I3 日大 60	$\begin{bmatrix} 8 & 16 \\ 23 & 12 \\ 13 & 22 \\ 16 & 16 \end{bmatrix}$	66 延岡
J3 振徳 53	$\begin{bmatrix} 14 & 8 \\ 19 & 10 \\ 9 & 20 \\ 11 & 28 \end{bmatrix}$	66 星雲	L1 高千穂 70	$\begin{bmatrix} 14 & 4 \\ 15 & 10 \\ 24 & 6 \\ 17 & 4 \end{bmatrix}$	24 ウルスラ	K2 妻 33	$\begin{bmatrix} 8 & 18 \\ 7 & 10 \\ 9 & 11 \\ 9 & 25 \end{bmatrix}$	64 富島
L3 西都商 26	$\begin{bmatrix} 3 & 25 \\ 6 & 21 \\ 11 & 15 \\ 6 & 20 \end{bmatrix}$	81 宮農	K5 都商 103	$\begin{bmatrix} 23 & 7 \\ 25 & 13 \\ 33 & 9 \\ 22 & 7 \end{bmatrix}$	36 第一	L5 日向学 20	$\begin{bmatrix} 20 & 0 \\ 0 & 0 \\ 0 & 0 \\ 0 & 0 \end{bmatrix}$ 棄権	0 高城

◎女子試合結果【3月12日(日)】

C1 延商 80	$\begin{bmatrix} 17 & 6 \\ 21 & 9 \\ 25 & 12 \\ 17 & 28 \end{bmatrix}$	55 富島	D1 都西 51	$\begin{bmatrix} 13 & 6 \\ 13 & 18 \\ 13 & 16 \\ 12 & 13 \end{bmatrix}$	53 高鍋	C4 延商 60	$\begin{bmatrix} 18 & 8 \\ 13 & 19 \\ 14 & 18 \\ 15 & 9 \end{bmatrix}$	54 高鍋
G1 星雲 39	$\begin{bmatrix} 18 & 26 \\ 10 & 10 \\ 9 & 24 \\ 2 & 27 \end{bmatrix}$	87 宮西	H1 秀峰 17	$\begin{bmatrix} 4 & 24 \\ 5 & 21 \\ 6 & 24 \\ 2 & 16 \end{bmatrix}$	85 都商	G3 都商 76	$\begin{bmatrix} 16 & 15 \\ 4 & 11 \\ 19 & 13 \\ 16 & 16 \\ 21 & 25 \end{bmatrix}$	80 宮西
E1 高千穂 41	$\begin{bmatrix} 11 & 16 \\ 6 & 13 \\ 12 & 23 \\ 12 & 21 \end{bmatrix}$	73 都城農	F1 宮南 55	$\begin{bmatrix} 17 & 13 \\ 6 & 14 \\ 20 & 24 \\ 12 & 21 \end{bmatrix}$	72 延岡	F4 都城農 62	$\begin{bmatrix} 12 & 9 \\ 14 & 19 \\ 25 & 10 \\ 11 & 12 \end{bmatrix}$	50 延岡
E2 宮農 46	$\begin{bmatrix} 12 & 21 \\ 8 & 25 \\ 10 & 14 \\ 16 & 10 \end{bmatrix}$	70 泉ヶ丘	F2 日向学 43	$\begin{bmatrix} 4 & 18 \\ 11 & 27 \\ 13 & 19 \\ 15 & 17 \end{bmatrix}$	81 宮学	E4 泉ヶ丘 78	$\begin{bmatrix} 23 & 9 \\ 20 & 16 \\ 18 & 11 \\ 17 & 10 \end{bmatrix}$	46 宮学

◎女子試合結果【4月15日(土)】

C1 延学 85	$\begin{bmatrix} 25 & 11 \\ 21 & 13 \\ 21 & 11 \\ 18 & 6 \end{bmatrix}$	41 泉ヶ丘	D1 都城農 38	$\begin{bmatrix} 9 & 22 \\ 9 & 22 \\ 7 & 32 \\ 13 & 24 \end{bmatrix}$	100 宮商	C2 延商 35	$\begin{bmatrix} 9 & 42 \\ 8 & 36 \\ 8 & 35 \\ 10 & 29 \end{bmatrix}$	142 小林
-------------	---	--------	--------------	---	--------	-------------	---	--------

$$\begin{array}{l}
 \text{D2} \\
 \text{日章} \quad 115
 \end{array}
 \begin{bmatrix} 25 & 2 \\ 29 & 8 \\ 32 & 6 \\ 29 & 10 \end{bmatrix}
 \begin{array}{l}
 26 \text{ 宮西} \\
 \text{延学}
 \end{array}
 \begin{array}{l}
 \text{C3} \\
 63
 \end{array}
 \begin{bmatrix} 25 & 4 \\ 16 & 9 \\ 15 & 18 \\ 7 & 22 \end{bmatrix}
 \begin{array}{l}
 53 \text{ 宮商} \\
 \text{日章}
 \end{array}
 \begin{array}{l}
 \text{C4} \\
 65
 \end{array}
 \begin{bmatrix} 14 & 22 \\ 13 & 32 \\ 9 & 10 \\ 29 & 14 \end{bmatrix}
 \begin{array}{l}
 78 \text{ 小林}
 \end{array}$$

◎女子試合結果【4月16日(日)】

$$\begin{array}{l}
 \text{A1} \\
 \text{延学} \quad 74
 \end{array}
 \begin{bmatrix} 22 & 10 \\ 23 & 13 \\ 9 & 4 \\ 20 & 11 \end{bmatrix}
 \begin{array}{l}
 38 \text{ 日章} \\
 \text{宮商}
 \end{array}
 \begin{array}{l}
 \text{B1} \\
 40
 \end{array}
 \begin{bmatrix} 13 & 16 \\ 17 & 14 \\ 10 & 26 \\ 0 & 28 \end{bmatrix}
 \begin{array}{l}
 84 \text{ 小林}
 \end{array}$$

$$\begin{array}{l}
 \text{A3} \\
 \text{延学} \quad 69
 \end{array}
 \begin{bmatrix} 14 & 16 \\ 15 & 8 \\ 24 & 22 \\ 16 & 15 \end{bmatrix}
 \begin{array}{l}
 61 \text{ 小林} \\
 \text{宮商}
 \end{array}
 \begin{array}{l}
 \text{B3} \\
 47
 \end{array}
 \begin{bmatrix} 6 & 17 \\ 16 & 6 \\ 17 & 9 \\ 8 & 18 \end{bmatrix}
 \begin{array}{l}
 50 \text{ 日章}
 \end{array}$$