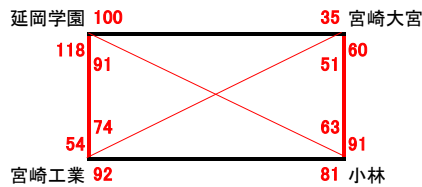
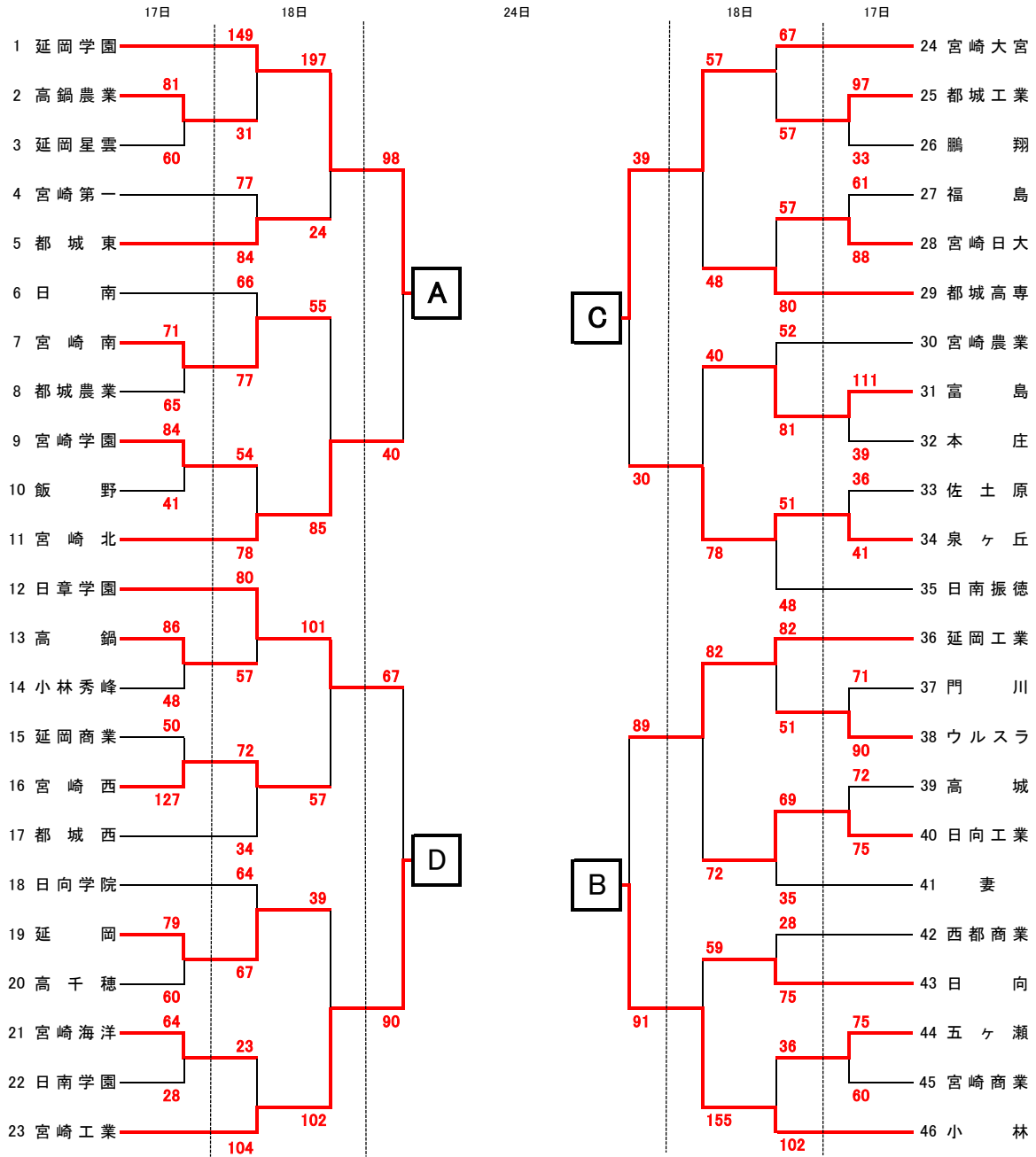


平成26年度第45回全九州高等学校バスケットボール選手権宮崎県予選会
男子の部



優勝 延岡学園 高等学校
2位 宮崎工業 高等学校
3位 小林 高等学校
4位 宮崎大宮 高等学校

平成26年度 第45回全九州高等学校バスケットボール選手権宮崎県予選会 大会結果(男子詳細)

◎男子試合結果【1月17日(土)】

G3 佐土原 36	$\begin{bmatrix} 12 & 10 \\ 9 & 6 \\ 9 & 9 \\ 6 & 16 \end{bmatrix}$	41 泉ヶ丘 延商 50	H3 $\begin{bmatrix} 17 & 28 \\ 10 & 31 \\ 11 & 38 \\ 12 & 30 \end{bmatrix}$	127 宮西海洋 64	G4 $\begin{bmatrix} 17 & 8 \\ 10 & 3 \\ 21 & 9 \\ 16 & 8 \end{bmatrix}$	28 日南学
I1 高城 72	$\begin{bmatrix} 13 & 19 \\ 33 & 17 \\ 10 & 22 \\ 16 & 17 \end{bmatrix}$	75 日工門川 71	J1 $\begin{bmatrix} 10 & 26 \\ 23 & 16 \\ 18 & 28 \\ 20 & 20 \end{bmatrix}$	90 ウルスラ高鍋農 81	J2 $\begin{bmatrix} 8 & 17 \\ 21 & 20 \\ 35 & 6 \\ 17 & 17 \end{bmatrix}$	60 星雲
I4 宮南 71	$\begin{bmatrix} 16 & 8 \\ 12 & 22 \\ 22 & 14 \\ 21 & 21 \end{bmatrix}$	65 都城農宮学 84	J4 $\begin{bmatrix} 21 & 17 \\ 14 & 7 \\ 25 & 6 \\ 24 & 11 \end{bmatrix}$	41 飯野都工 97	K1 $\begin{bmatrix} 33 & 12 \\ 22 & 7 \\ 28 & 6 \\ 14 & 8 \end{bmatrix}$	33 鵬翔
L1 富島 111	$\begin{bmatrix} 27 & 8 \\ 24 & 9 \\ 25 & 9 \\ 35 & 13 \end{bmatrix}$	39 本庄高鍋 86	K2 $\begin{bmatrix} 21 & 15 \\ 20 & 10 \\ 23 & 13 \\ 22 & 10 \end{bmatrix}$	48 秀峰延岡 79	L2 $\begin{bmatrix} 16 & 8 \\ 16 & 7 \\ 22 & 22 \\ 25 & 23 \end{bmatrix}$	60 高千穂
J3 五ヶ瀬 75	$\begin{bmatrix} 19 & 18 \\ 19 & 11 \\ 22 & 12 \\ 15 & 19 \end{bmatrix}$	60 宮商福島 61	K4 $\begin{bmatrix} 16 & 17 \\ 7 & 25 \\ 14 & 23 \\ 24 & 23 \end{bmatrix}$	88 日大		

◎男子試合結果【1月18日(日)】

C1 第一 77	$\begin{bmatrix} 21 & 18 \\ 12 & 5 \\ 12 & 19 \\ 25 & 28 \\ 7 & 14 \end{bmatrix}$	84 都東延学 149	D1 $\begin{bmatrix} 38 & 3 \\ 33 & 8 \\ 40 & 9 \\ 38 & 11 \end{bmatrix}$	31 高鍋農西都商 28	C2 $\begin{bmatrix} 3 & 24 \\ 5 & 17 \\ 17 & 20 \\ 3 & 14 \end{bmatrix}$	75 日向
D2 五ヶ瀬 36	$\begin{bmatrix} 7 & 25 \\ 2 & 23 \\ 11 & 35 \\ 16 & 19 \end{bmatrix}$	102 小林大宮 67	C3 $\begin{bmatrix} 15 & 17 \\ 17 & 14 \\ 14 & 16 \\ 21 & 10 \end{bmatrix}$	57 都工日大 57	D3 $\begin{bmatrix} 10 & 24 \\ 12 & 21 \\ 14 & 24 \\ 21 & 11 \end{bmatrix}$	80 高专
D4 延学 197	$\begin{bmatrix} 47 & 5 \\ 53 & 10 \\ 50 & 1 \\ 47 & 8 \end{bmatrix}$	24 都東大宮 57	C5 $\begin{bmatrix} 10 & 8 \\ 19 & 12 \\ 17 & 13 \\ 11 & 15 \end{bmatrix}$	48 高专日向 59	D5 $\begin{bmatrix} 10 & 38 \\ 15 & 43 \\ 11 & 53 \\ 23 & 21 \end{bmatrix}$	155 小林
E1 日章 80	$\begin{bmatrix} 9 & 12 \\ 33 & 9 \\ 22 & 17 \\ 16 & 19 \end{bmatrix}$	57 高鍋宮西 72	F1 $\begin{bmatrix} 16 & 9 \\ 17 & 9 \\ 24 & 2 \\ 15 & 14 \end{bmatrix}$	34 都西日章 101	E4 $\begin{bmatrix} 23 & 10 \\ 24 & 18 \\ 31 & 15 \\ 23 & 14 \end{bmatrix}$	57 宮西
G1 宮学 54	$\begin{bmatrix} 10 & 24 \\ 12 & 16 \\ 7 & 25 \\ 25 & 13 \end{bmatrix}$	78 宮北日南 66	H1 $\begin{bmatrix} 12 & 24 \\ 12 & 24 \\ 17 & 18 \\ 25 & 11 \end{bmatrix}$	77 宮南泉ヶ丘 51	G3 $\begin{bmatrix} 4 & 13 \\ 10 & 10 \\ 12 & 9 \\ 14 & 8 \\ 11 & 8 \end{bmatrix}$	48 振徳
H3 宮農 52	$\begin{bmatrix} 15 & 24 \\ 12 & 19 \\ 14 & 20 \\ 11 & 18 \end{bmatrix}$	81 富島宮南 55	H4 $\begin{bmatrix} 17 & 25 \\ 16 & 17 \\ 11 & 23 \\ 11 & 20 \end{bmatrix}$	85 宮北富島 40	G5 $\begin{bmatrix} 6 & 14 \\ 5 & 30 \\ 15 & 20 \\ 14 & 14 \end{bmatrix}$	78 泉ヶ丘

I1 日向学 64 $\begin{bmatrix} 3 & 14 \\ 15 & 12 \\ 10 & 21 \\ 36 & 20 \end{bmatrix}$ 67 延岡海洋 J1 23 $\begin{bmatrix} 5 & 30 \\ 9 & 22 \\ 6 & 26 \\ 3 & 26 \end{bmatrix}$ 104 宮工延工 I3 82 $\begin{bmatrix} 20 & 9 \\ 22 & 10 \\ 24 & 10 \\ 16 & 22 \end{bmatrix}$ 51 ウル
ス
ラ

J3 日工 69 $\begin{bmatrix} 18 & 3 \\ 20 & 10 \\ 15 & 8 \\ 16 & 14 \end{bmatrix}$ 35 妻延岡 J4 39 $\begin{bmatrix} 8 & 39 \\ 2 & 23 \\ 12 & 34 \\ 17 & 6 \end{bmatrix}$ 102 宮工延工 I5 82 $\begin{bmatrix} 24 & 13 \\ 15 & 21 \\ 15 & 16 \\ 28 & 22 \end{bmatrix}$ 72 日工

◎男子試合結果【1月24日(土)】

A1 延学 98 $\begin{bmatrix} 11 & 9 \\ 31 & 9 \\ 21 & 12 \\ 35 & 10 \end{bmatrix}$ 40 宮北大宮 B1 39 $\begin{bmatrix} 11 & 10 \\ 5 & 2 \\ 11 & 6 \\ 12 & 12 \end{bmatrix}$ 30 泉ヶ丘延工 A2 89 $\begin{bmatrix} 28 & 20 \\ 18 & 24 \\ 19 & 25 \\ 24 & 22 \end{bmatrix}$ 91 小林

B2 日章 67 $\begin{bmatrix} 4 & 18 \\ 14 & 26 \\ 8 & 33 \\ 41 & 13 \end{bmatrix}$ 90 宮工延学 A3 100 $\begin{bmatrix} 20 & 8 \\ 29 & 0 \\ 28 & 10 \\ 23 & 17 \end{bmatrix}$ 35 大宮宮工 A4 92 $\begin{bmatrix} 20 & 20 \\ 24 & 18 \\ 18 & 23 \\ 30 & 20 \end{bmatrix}$ 81 小林

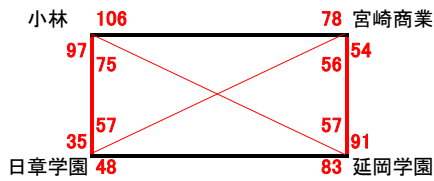
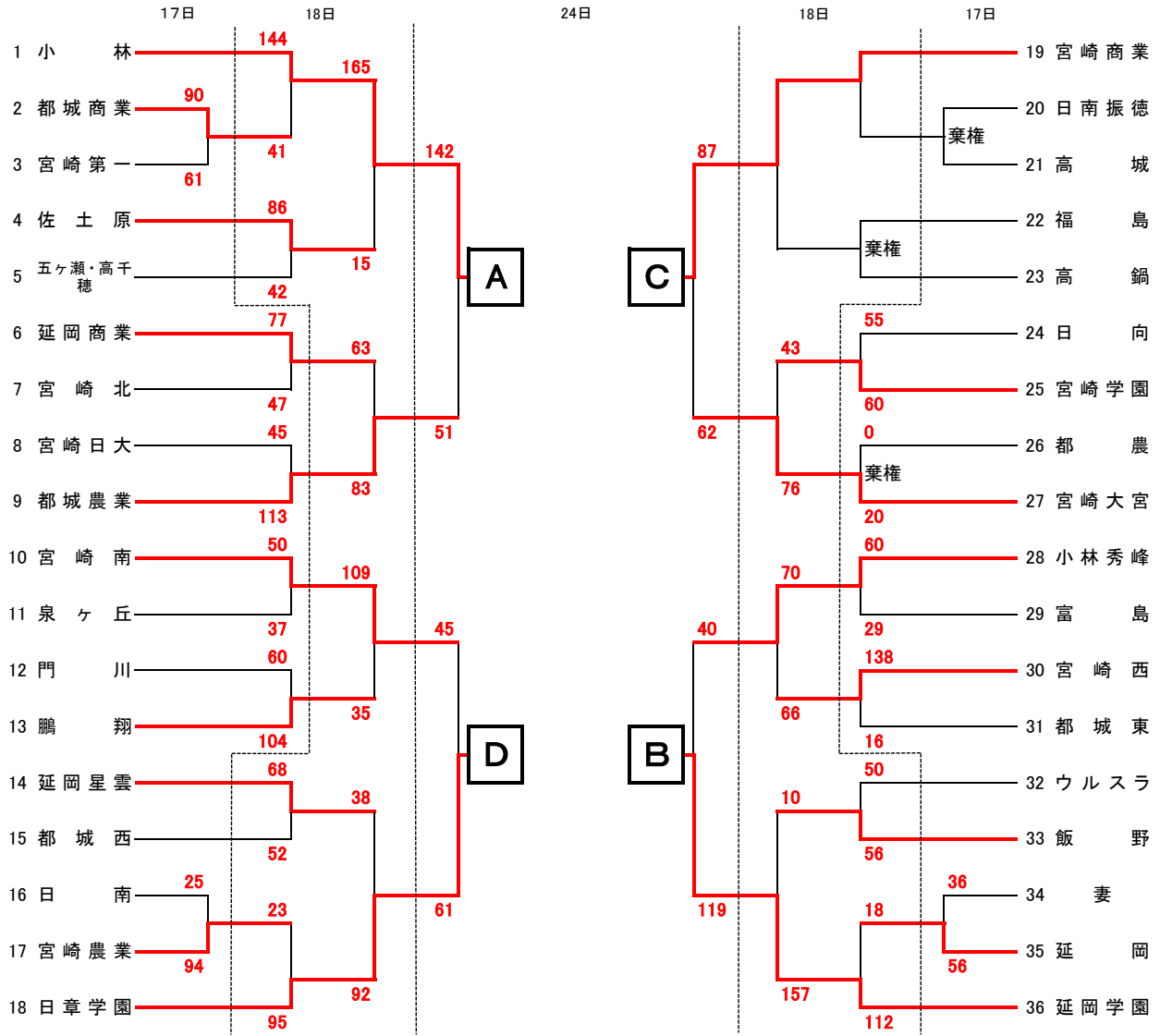
◎男子試合結果【1月25日(日)】

A2 延学 91 $\begin{bmatrix} 17 & 18 \\ 20 & 10 \\ 24 & 17 \\ 30 & 18 \end{bmatrix}$ 63 小林大宮 B2 51 $\begin{bmatrix} 6 & 30 \\ 10 & 21 \\ 17 & 15 \\ 18 & 8 \end{bmatrix}$ 74 宮工

A4 延学 118 $\begin{bmatrix} 22 & 12 \\ 30 & 13 \\ 36 & 18 \\ 30 & 11 \end{bmatrix}$ 54 宮工大宮 B4 60 $\begin{bmatrix} 12 & 17 \\ 14 & 20 \\ 14 & 21 \\ 20 & 33 \end{bmatrix}$ 91 小林

平成26年度第45回全九州高等学校バスケットボール選手権宮崎県予選会

女子の部



- 優勝 小林 高等学校
- 2位 延岡学園 高等学校
- 3位 日章学園 高等学校
- 4位 宮崎商業 高等学校

平成26年度 第45回全九州高等学校バスケットボール選手権宮崎県予選会 大会結果(女子詳細)

◎女子試合結果【1月17日(土)】

G1 都農 棄権	0	$\begin{bmatrix} 0 & 20 \\ 0 & 0 \\ 0 & 0 \\ 0 & 0 \end{bmatrix}$	20	大宮日向	H1 日向	55	$\begin{bmatrix} 9 & 13 \\ 11 & 17 \\ 14 & 15 \\ 21 & 15 \end{bmatrix}$	60	宮学宮南	G2 宮南	50	$\begin{bmatrix} 17 & 8 \\ 12 & 13 \\ 6 & 9 \\ 15 & 7 \end{bmatrix}$	37	泉ヶ丘
----------------	---	---	----	------	----------	----	---	----	------	----------	----	--	----	-----

H2 延商	77	$\begin{bmatrix} 20 & 13 \\ 24 & 4 \\ 11 & 15 \\ 22 & 15 \end{bmatrix}$	47	宮北宮西	H4 宮西	138	$\begin{bmatrix} 33 & 5 \\ 43 & 6 \\ 32 & 3 \\ 30 & 2 \end{bmatrix}$	16	都東都商	G5 都商	90	$\begin{bmatrix} 27 & 13 \\ 24 & 10 \\ 21 & 20 \\ 18 & 18 \end{bmatrix}$	61	第一
----------	----	---	----	------	----------	-----	--	----	------	----------	----	--	----	----

H5 日南	25	$\begin{bmatrix} 4 & 19 \\ 6 & 20 \\ 8 & 28 \\ 7 & 27 \end{bmatrix}$	94	宮農振徳 棄権	I2 振徳 棄権	0	$\begin{bmatrix} 0 & 0 \\ 0 & 0 \\ 0 & 0 \\ 0 & 0 \end{bmatrix}$	0	高城妻 棄権	I3 妻 棄権	36	$\begin{bmatrix} 11 & 8 \\ 8 & 21 \\ 9 & 17 \\ 8 & 10 \end{bmatrix}$	56	延岡
----------	----	--	----	------------	----------------	---	--	---	-----------	---------------	----	--	----	----

K3 日大	45	$\begin{bmatrix} 8 & 22 \\ 16 & 30 \\ 15 & 26 \\ 6 & 35 \end{bmatrix}$	113	都城農秀峰	L3 農秀峰	60	$\begin{bmatrix} 19 & 11 \\ 9 & 2 \\ 12 & 7 \\ 20 & 9 \end{bmatrix}$	29	富島門川	L4 門川	60	$\begin{bmatrix} 16 & 17 \\ 10 & 27 \\ 18 & 29 \\ 16 & 31 \end{bmatrix}$	104	鵬翔
----------	----	--	-----	-------	-----------	----	--	----	------	----------	----	--	-----	----

◎女子試合結果【1月18日(日)】

C4 宮学	43	$\begin{bmatrix} 9 & 31 \\ 7 & 18 \\ 8 & 20 \\ 19 & 7 \end{bmatrix}$	76	大宮星雲	E2 星雲	68	$\begin{bmatrix} 15 & 9 \\ 17 & 15 \\ 16 & 10 \\ 20 & 18 \end{bmatrix}$	52	都西宮農	F2 宮農	23	$\begin{bmatrix} 2 & 23 \\ 3 & 27 \\ 10 & 18 \\ 8 & 27 \end{bmatrix}$	95	日章
----------	----	--	----	------	----------	----	---	----	------	----------	----	---	----	----

E3 宮商	20	$\begin{bmatrix} 20 & 0 \\ 0 & 0 \\ 0 & 0 \\ 0 & 0 \end{bmatrix}$	0	振徳高城 棄権	F3 福島 棄権	0	$\begin{bmatrix} 0 & 0 \\ 0 & 0 \\ 0 & 0 \\ 0 & 0 \end{bmatrix}$	0	高鍋秀峰 棄権	F4 秀峰 棄権	70	$\begin{bmatrix} 13 & 13 \\ 26 & 18 \\ 17 & 14 \\ 14 & 21 \end{bmatrix}$	66	宮西
----------	----	---	---	------------	----------------	---	--	---	------------	----------------	----	--	----	----

E5 宮商	20	$\begin{bmatrix} 20 & 0 \\ 0 & 0 \\ 0 & 0 \\ 0 & 0 \end{bmatrix}$	0	福島高鍋 棄権	F5 星雲	38	$\begin{bmatrix} 9 & 33 \\ 6 & 19 \\ 6 & 16 \\ 17 & 24 \end{bmatrix}$	92	日章小林	G2 小林	144	$\begin{bmatrix} 40 & 6 \\ 30 & 6 \\ 44 & 12 \\ 30 & 17 \end{bmatrix}$	41	都商
----------	----	---	---	------------	----------	----	---	----	------	----------	-----	--	----	----

H2 佐土原	86	$\begin{bmatrix} 22 & 14 \\ 22 & 13 \\ 16 & 10 \\ 26 & 5 \end{bmatrix}$	42	五ヶ瀬・高千穂 小林	G4 小林	165	$\begin{bmatrix} 56 & 6 \\ 33 & 2 \\ 45 & 0 \\ 31 & 7 \end{bmatrix}$	15	佐土原延商	H5 延商	63	$\begin{bmatrix} 19 & 18 \\ 16 & 16 \\ 12 & 30 \\ 16 & 19 \end{bmatrix}$	83	都城農
-----------	----	---	----	---------------	----------	-----	--	----	-------	----------	----	--	----	-----

I2 延岡	18	$\begin{bmatrix} 3 & 25 \\ 11 & 28 \\ 4 & 35 \\ 0 & 24 \end{bmatrix}$	112	延学ウルスラ	J2 ウルスラ	50	$\begin{bmatrix} 8 & 9 \\ 7 & 12 \\ 21 & 14 \\ 14 & 21 \end{bmatrix}$	56	飯野飯野	I4 飯野	10	$\begin{bmatrix} 5 & 47 \\ 0 & 41 \\ 3 & 43 \\ 2 & 26 \end{bmatrix}$	157	延学
----------	----	---	-----	--------	------------	----	---	----	------	----------	----	--	-----	----

J5 宮南	109	$\begin{bmatrix} 26 & 9 \\ 28 & 11 \\ 30 & 4 \\ 25 & 11 \end{bmatrix}$	35	鵬翔
----------	-----	--	----	----

◎女子試合結果【1月24日(土)】

C1
 小林 142 $\begin{bmatrix} 36 & 17 \\ 33 & 7 \\ 34 & 10 \\ 39 & 17 \end{bmatrix}$ 51 都城農 宮商 87 $\begin{bmatrix} 19 & 10 \\ 28 & 15 \\ 30 & 13 \\ 10 & 24 \end{bmatrix}$ 62 大宮 秀峰 40 $\begin{bmatrix} 5 & 32 \\ 14 & 26 \\ 9 & 34 \\ 12 & 27 \end{bmatrix}$ 119 延学

D2
 宮南 45 $\begin{bmatrix} 11 & 10 \\ 11 & 15 \\ 15 & 22 \\ 8 & 14 \end{bmatrix}$ 61 日章 小林 106 $\begin{bmatrix} 35 & 9 \\ 19 & 13 \\ 24 & 32 \\ 28 & 24 \end{bmatrix}$ 78 宮商 日章 48 $\begin{bmatrix} 12 & 24 \\ 2 & 22 \\ 24 & 20 \\ 10 & 17 \end{bmatrix}$ 83 延学

◎女子試合結果【1月25日(日)】

A1
 小林 97 $\begin{bmatrix} 38 & 5 \\ 23 & 15 \\ 16 & 9 \\ 20 & 6 \end{bmatrix}$ 35 日章 宮商 54 $\begin{bmatrix} 20 & 15 \\ 9 & 23 \\ 19 & 29 \\ 6 & 24 \end{bmatrix}$ 91 延学

A3
 小林 75 $\begin{bmatrix} 23 & 13 \\ 22 & 15 \\ 10 & 14 \\ 20 & 15 \end{bmatrix}$ 57 延学 日章 57 $\begin{bmatrix} 22 & 11 \\ 14 & 9 \\ 10 & 8 \\ 11 & 28 \end{bmatrix}$ 56 宮商