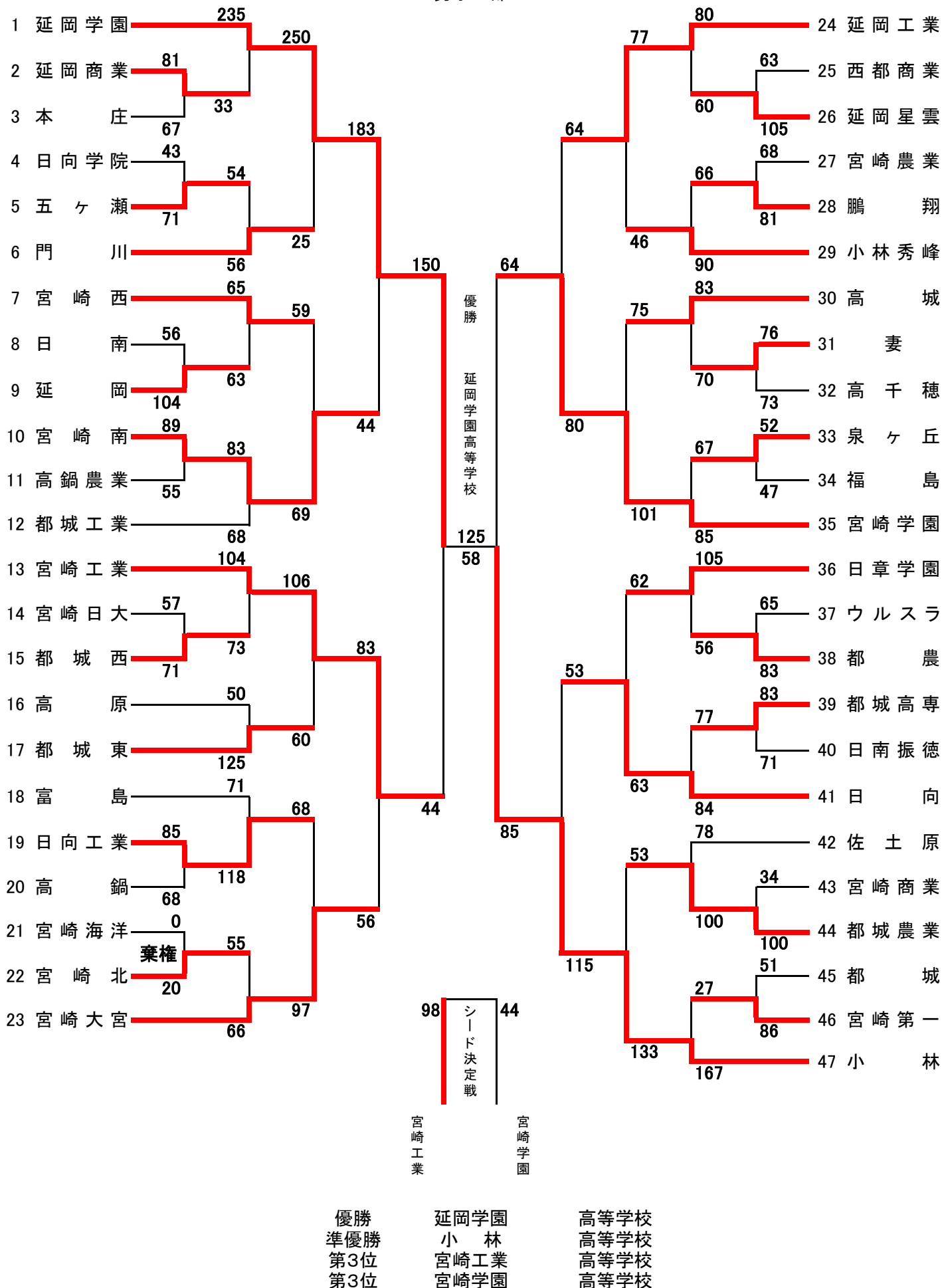
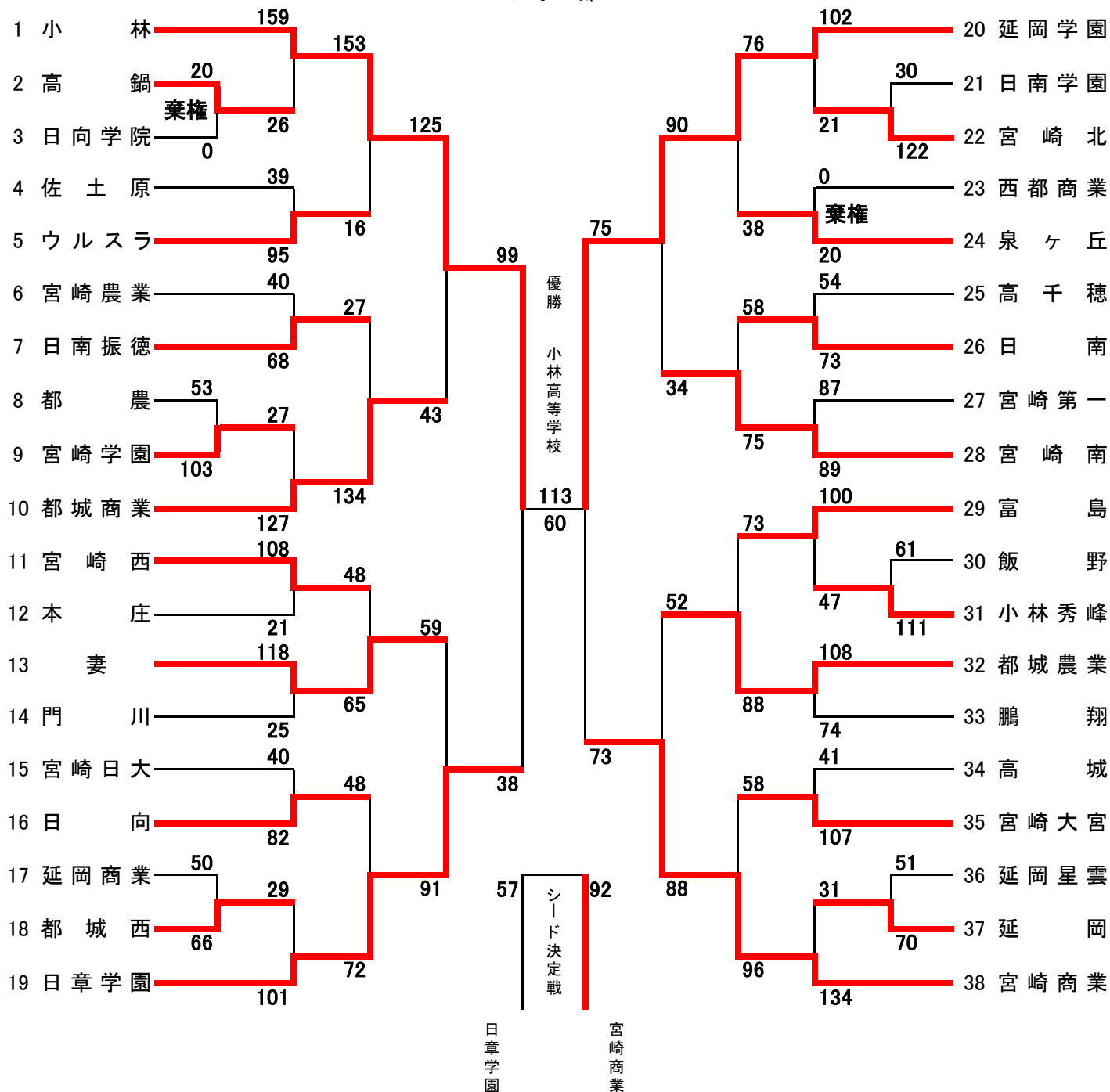


平成22年度 宮崎県高等学校新人体育大会・バスケットボール競技 勝ち上がり表  
男子の部



※今大会のベスト16チームは、1月中旬に宮崎市にて行われる全九州春季選手権大会・県予選に出場します

平成22年度 宮崎県高等学校新人体育大会・バスケットボール競技 勝ち上がり表  
女子の部



優勝  
準優勝  
第3位  
第3位

小林  
延岡学園  
宮崎商業  
日章学園

高等学校  
高等学校  
高等学校  
高等学校

※今大会のベスト16チームは、1月中旬に宮崎市にて行われる全九州春季選手権大会・県予選に出場します

平成22年度 宮崎県高等学校新人体育大会・バスケットボール競技 大会結果(詳細)

B1		C1		G1		
都城 51	$\begin{bmatrix} 12 - 28 \\ 7 - 17 \\ 18 - 20 \\ 14 - 21 \end{bmatrix}$	第一 宮崎南 89	$\begin{bmatrix} 30 - 11 \\ 16 - 10 \\ 35 - 18 \\ 8 - 16 \end{bmatrix}$	高鍋農 宮崎農 68	$\begin{bmatrix} 17 - 19 \\ 10 - 27 \\ 18 - 27 \\ 23 - 8 \end{bmatrix}$	81 鵬 翔
H1		L1		A2		
日向工 85	$\begin{bmatrix} 27 - 19 \\ 23 - 13 \\ 19 - 17 \\ 16 - 19 \end{bmatrix}$	高鍋 日向学 43	$\begin{bmatrix} 8 - 24 \\ 4 - 17 \\ 20 - 17 \\ 11 - 13 \end{bmatrix}$	五ヶ瀬 高専 83	$\begin{bmatrix} 25 - 22 \\ 19 - 17 \\ 15 - 16 \\ 24 - 16 \end{bmatrix}$	71 振 徳
B2		C2		D2		
日大 57	$\begin{bmatrix} 12 - 13 \\ 18 - 13 \\ 14 - 20 \\ 13 - 25 \end{bmatrix}$	都城西 日南 56	$\begin{bmatrix} 12 - 29 \\ 16 - 25 \\ 14 - 31 \\ 14 - 19 \end{bmatrix}$	延岡 妻 76	$\begin{bmatrix} 21 - 13 \\ 17 - 17 \\ 22 - 18 \\ 16 - 25 \end{bmatrix}$	73 高千穂
E2		F2		I2		
宮崎商 34	$\begin{bmatrix} 7 - 25 \\ 9 - 26 \\ 5 - 20 \\ 13 - 29 \end{bmatrix}$	都城農 ウルスラ 65	$\begin{bmatrix} 19 - 19 \\ 8 - 30 \\ 20 - 21 \\ 18 - 13 \end{bmatrix}$	都農 西都商 63	$\begin{bmatrix} 15 - 23 \\ 23 - 32 \\ 12 - 19 \\ 13 - 31 \end{bmatrix}$	105 星 雲
J2		K2		L2		
泉ヶ丘 52	$\begin{bmatrix} 16 - 13 \\ 13 - 9 \\ 15 - 13 \\ 8 - 12 \end{bmatrix}$	福島 延岡商 81	$\begin{bmatrix} 20 - 20 \\ 18 - 14 \\ 23 - 20 \\ 20 - 13 \end{bmatrix}$	本庄 海洋 0	$\begin{bmatrix} 0 - 20 \\ - \\ - \\ - \end{bmatrix}$	20 宮崎北 【棄権】
B3		C3		G3		
高原 50	$\begin{bmatrix} 14 - 33 \\ 18 - 21 \\ 9 - 40 \\ 9 - 31 \end{bmatrix}$	都城東 宮崎南 83	$\begin{bmatrix} 27 - 18 \\ 21 - 14 \\ 18 - 13 \\ 17 - 23 \end{bmatrix}$	都城工 鵬 翔 66	$\begin{bmatrix} 18 - 30 \\ 18 - 12 \\ 11 - 18 \\ 19 - 30 \end{bmatrix}$	90 秀 峰
H3		L3		B4		
富島 71	$\begin{bmatrix} 14 - 43 \\ 19 - 25 \\ 22 - 20 \\ 16 - 30 \end{bmatrix}$	日向工 五ヶ瀬 54	$\begin{bmatrix} 16 - 18 \\ 16 - 4 \\ 6 - 18 \\ 16 - 16 \end{bmatrix}$	門川 第一 27	$\begin{bmatrix} 6 - 53 \\ 9 - 39 \\ 7 - 41 \\ 5 - 34 \end{bmatrix}$	167 小 林
C4		D4		E4		
宮崎西 65	$\begin{bmatrix} 19 - 10 \\ 15 - 10 \\ 20 - 18 \\ 11 - 25 \end{bmatrix}$	延岡 高城 83	$\begin{bmatrix} 21 - 18 \\ 20 - 10 \\ 19 - 20 \\ 23 - 22 \end{bmatrix}$	妻 佐土原 78	$\begin{bmatrix} 23 - 16 \\ 15 - 29 \\ 22 - 25 \\ 18 - 30 \end{bmatrix}$	100 都城農
I4		J4		L4		
延岡工 80	$\begin{bmatrix} 21 - 25 \\ 17 - 8 \\ 28 - 10 \\ 14 - 17 \end{bmatrix}$	星雲 泉ヶ丘 67	$\begin{bmatrix} 15 - 15 \\ 18 - 22 \\ 10 - 19 \\ 24 - 29 \end{bmatrix}$	宮崎学 宮崎北 55	$\begin{bmatrix} 9 - 11 \\ 8 - 21 \\ 24 - 11 \\ 14 - 23 \end{bmatrix}$	66 大 宮
A5		B5		F5		
高専 77	$\begin{bmatrix} 18 - 17 \\ 20 - 26 \\ 22 - 16 \\ 17 - 25 \end{bmatrix}$	日向 宮崎工 104	$\begin{bmatrix} 28 - 16 \\ 25 - 13 \\ 29 - 17 \\ 22 - 27 \end{bmatrix}$	都城西 日章 105	$\begin{bmatrix} 21 - 13 \\ 31 - 12 \\ 28 - 17 \\ 25 - 14 \end{bmatrix}$	56 都 農
K5						
延岡学 235	$\begin{bmatrix} 52 - 9 \\ 62 - 3 \\ 61 - 4 \\ 60 - 17 \end{bmatrix}$	33 延岡商				

◎男子試合結果【11月21日(日)】

A1		B1		A2				
日向工 68	$\begin{bmatrix} 16 - 29 \\ 16 - 22 \\ 19 - 23 \\ 17 - 23 \end{bmatrix}$	97 大宮	宮崎工 106	$\begin{bmatrix} 29 - 10 \\ 33 - 15 \\ 14 - 13 \\ 30 - 22 \end{bmatrix}$	60 都城東	日章 62	$\begin{bmatrix} 17 - 17 \\ 20 - 16 \\ 9 - 17 \\ 16 - 13 \end{bmatrix}$	63 日向
B2		E2		F2				
都城農 53	$\begin{bmatrix} 13 - 29 \\ 9 - 23 \\ 12 - 35 \\ 19 - 46 \end{bmatrix}$	133 小林	延岡工 77	$\begin{bmatrix} 29 - 5 \\ 22 - 13 \\ 20 - 10 \\ 6 - 18 \end{bmatrix}$	46 秀峰	高城 75	$\begin{bmatrix} 16 - 20 \\ 17 - 34 \\ 16 - 23 \\ 26 - 24 \end{bmatrix}$	101 宮崎学
A3		B3		A4				
延岡学 250	$\begin{bmatrix} 66 - 2 \\ 52 - 6 \\ 71 - 2 \\ 61 - 15 \end{bmatrix}$	25 門川	宮崎西 59	$\begin{bmatrix} 6 - 12 \\ 13 - 20 \\ 23 - 18 \\ 17 - 19 \end{bmatrix}$	69 宮崎南	宮崎工 83	$\begin{bmatrix} 19 - 12 \\ 16 - 21 \\ 16 - 17 \\ 32 - 6 \end{bmatrix}$	56 大宮
B4		E4		A5				
日向 53	$\begin{bmatrix} 4 - 32 \\ 21 - 29 \\ 16 - 37 \\ 12 - 17 \end{bmatrix}$	115 小林	延岡工 64	$\begin{bmatrix} 2 - 33 \\ 23 - 11 \\ 17 - 14 \\ 22 - 22 \end{bmatrix}$	80 宮崎学	延岡学 183	$\begin{bmatrix} 49 - 4 \\ 37 - 16 \\ 57 - 13 \\ 40 - 11 \end{bmatrix}$	44 宮崎南

◎男子試合結果【11月22日(月)】

A2		B2			
延岡学 150	$\begin{bmatrix} 35 - 9 \\ 35 - 14 \\ 43 - 12 \\ 37 - 9 \end{bmatrix}$	44 宮崎工	宮崎学 64	$\begin{bmatrix} 18 - 20 \\ 18 - 18 \\ 13 - 26 \\ 15 - 21 \end{bmatrix}$	85 小林
A4		B4			
延岡学 125	$\begin{bmatrix} 41 - 8 \\ 32 - 20 \\ 24 - 17 \\ 28 - 13 \end{bmatrix}$	58 小林	宮崎工 98	$\begin{bmatrix} 16 - 15 \\ 23 - 13 \\ 27 - 8 \\ 32 - 8 \end{bmatrix}$	44 宮崎学

平成22年度 宮崎県高等学校新人体育大会・バスケットボール競技 大会結果(詳細)

A1			D1		E1		
高鍋 20	$\begin{bmatrix} 20 & - & 0 \\ & - & \\ & - & \\ & - & \end{bmatrix}$	0 日向学 【棄権】	妻 118	$\begin{bmatrix} 34 & - & 7 \\ 32 & - & 5 \\ 24 & - & 6 \\ 28 & - & 7 \end{bmatrix}$	25 門川 第一 87	$\begin{bmatrix} 23 & - & 13 \\ 20 & - & 18 \\ 19 & - & 21 \\ 25 & - & 37 \end{bmatrix}$	89 宮崎南
F1			I1		J1		
佐土原 39	$\begin{bmatrix} 11 & - & 24 \\ 11 & - & 18 \\ 4 & - & 25 \\ 13 & - & 28 \end{bmatrix}$	95 ウルスラ	高城 41	$\begin{bmatrix} 7 & - & 24 \\ 7 & - & 23 \\ 11 & - & 33 \\ 16 & - & 27 \end{bmatrix}$	107 大宮 都農 53	$\begin{bmatrix} 9 & - & 20 \\ 21 & - & 14 \\ 13 & - & 39 \\ 10 & - & 30 \end{bmatrix}$	103 宮崎学
K1			G2		H2		
日南学 30	$\begin{bmatrix} 4 & - & 18 \\ 14 & - & 34 \\ 6 & - & 33 \\ 6 & - & 37 \end{bmatrix}$	122 宮崎北	延岡商 50	$\begin{bmatrix} 8 & - & 19 \\ 11 & - & 18 \\ 18 & - & 16 \\ 13 & - & 13 \end{bmatrix}$	66 都城西 飯野 61	$\begin{bmatrix} 10 & - & 16 \\ 12 & - & 33 \\ 15 & - & 30 \\ 24 & - & 32 \end{bmatrix}$	111 秀峰
A3			D3		E3		
日大 40	$\begin{bmatrix} 11 & - & 18 \\ 10 & - & 24 \\ 8 & - & 21 \\ 11 & - & 19 \end{bmatrix}$	82 日向	高千穂 54	$\begin{bmatrix} 13 & - & 21 \\ 10 & - & 14 \\ 18 & - & 18 \\ 13 & - & 20 \end{bmatrix}$	73 日南 星雲 51	$\begin{bmatrix} 13 & - & 26 \\ 14 & - & 14 \\ 21 & - & 9 \\ 3 & - & 21 \end{bmatrix}$	70 延岡
F3			I3		J3		
都城農 108	$\begin{bmatrix} 28 & - & 19 \\ 21 & - & 22 \\ 30 & - & 19 \\ 29 & - & 14 \end{bmatrix}$	74 鵬翔	西都商 0 【棄権】	$\begin{bmatrix} 0 & - & 20 \\ & - & \\ & - & \\ & - & \end{bmatrix}$	20 泉ヶ丘 宮崎学 27	$\begin{bmatrix} 9 & - & 33 \\ 3 & - & 32 \\ 10 & - & 32 \\ 5 & - & 30 \end{bmatrix}$	127 都城商
K3			A4		F4		
延岡学 102	$\begin{bmatrix} 23 & - & 2 \\ 20 & - & 4 \\ 31 & - & 2 \\ 28 & - & 13 \end{bmatrix}$	21 宮崎北	小林 159	$\begin{bmatrix} 50 & - & 8 \\ 31 & - & 10 \\ 30 & - & 4 \\ 48 & - & 4 \end{bmatrix}$	26 高鍋 宮崎農 40	$\begin{bmatrix} 8 & - & 22 \\ 4 & - & 17 \\ 11 & - & 7 \\ 17 & - & 22 \end{bmatrix}$	68 振徳
G4			H4		K4		
都城西 29	$\begin{bmatrix} 4 & - & 27 \\ 9 & - & 29 \\ 8 & - & 23 \\ 8 & - & 22 \end{bmatrix}$	101 日章	富島 100	$\begin{bmatrix} 28 & - & 9 \\ 24 & - & 12 \\ 29 & - & 12 \\ 19 & - & 14 \end{bmatrix}$	47 秀峰 宮崎西 108	$\begin{bmatrix} 13 & - & 4 \\ 24 & - & 6 \\ 34 & - & 9 \\ 37 & - & 2 \end{bmatrix}$	21 本庄
E5							
延岡 31	$\begin{bmatrix} 6 & - & 34 \\ 12 & - & 35 \\ 2 & - & 29 \\ 11 & - & 36 \end{bmatrix}$	134 宮崎商					

◎女子試合結果【11月21日(日)】

C1			D1		E1			
小林 153	$\begin{bmatrix} 42 - 2 \\ 31 - 8 \\ 47 - 6 \\ 33 - 0 \end{bmatrix}$	16 ウルスラ	振徳 27	$\begin{bmatrix} 9 - 35 \\ 8 - 37 \\ 6 - 37 \\ 4 - 25 \end{bmatrix}$	134 都商	日向 48	$\begin{bmatrix} 14 - 9 \\ 12 - 30 \\ 12 - 11 \\ 10 - 22 \end{bmatrix}$	72 日章
F1			C2		D2			
宮崎西 48	$\begin{bmatrix} 10 - 18 \\ 17 - 17 \\ 8 - 18 \\ 13 - 12 \end{bmatrix}$	65 妻	富島 73	$\begin{bmatrix} 15 - 19 \\ 33 - 26 \\ 10 - 18 \\ 15 - 25 \end{bmatrix}$	88 都城農	大宮 58	$\begin{bmatrix} 18 - 25 \\ 14 - 13 \\ 15 - 27 \\ 11 - 31 \end{bmatrix}$	96 宮崎商
C3			D3		E3			
延岡学 76	$\begin{bmatrix} 17 - 7 \\ 16 - 1 \\ 22 - 18 \\ 21 - 12 \end{bmatrix}$	38 泉ヶ丘	日南 58	$\begin{bmatrix} 13 - 26 \\ 15 - 13 \\ 10 - 20 \\ 20 - 16 \end{bmatrix}$	75 宮崎南	妻 59	$\begin{bmatrix} 11 - 20 \\ 12 - 21 \\ 17 - 18 \\ 19 - 32 \end{bmatrix}$	91 日章
C4			D4		C5			
小林 125	$\begin{bmatrix} 38 - 11 \\ 33 - 13 \\ 31 - 14 \\ 23 - 5 \end{bmatrix}$	43 都城商	都城農 52	$\begin{bmatrix} 11 - 21 \\ 6 - 29 \\ 20 - 27 \\ 15 - 11 \end{bmatrix}$	88 宮崎商	延岡学 90	$\begin{bmatrix} 22 - 8 \\ 21 - 10 \\ 24 - 6 \\ 23 - 10 \end{bmatrix}$	34 宮崎南

◎女子試合結果【11月22日(月)】

A1			B1		
小林 99	$\begin{bmatrix} 20 - 15 \\ 30 - 7 \\ 25 - 7 \\ 24 - 9 \end{bmatrix}$	38 日章	延岡学 75	$\begin{bmatrix} 14 - 20 \\ 15 - 21 \\ 23 - 21 \\ 23 - 11 \end{bmatrix}$	73 宮崎商
A3			B3		
小林 113	$\begin{bmatrix} 27 - 10 \\ 25 - 8 \\ 36 - 18 \\ 25 - 24 \end{bmatrix}$	60 延岡学	日章 57	$\begin{bmatrix} 12 - 24 \\ 10 - 25 \\ 13 - 23 \\ 22 - 20 \end{bmatrix}$	92 宮崎商