

# 第44回宮崎県中学校秋季体育大会

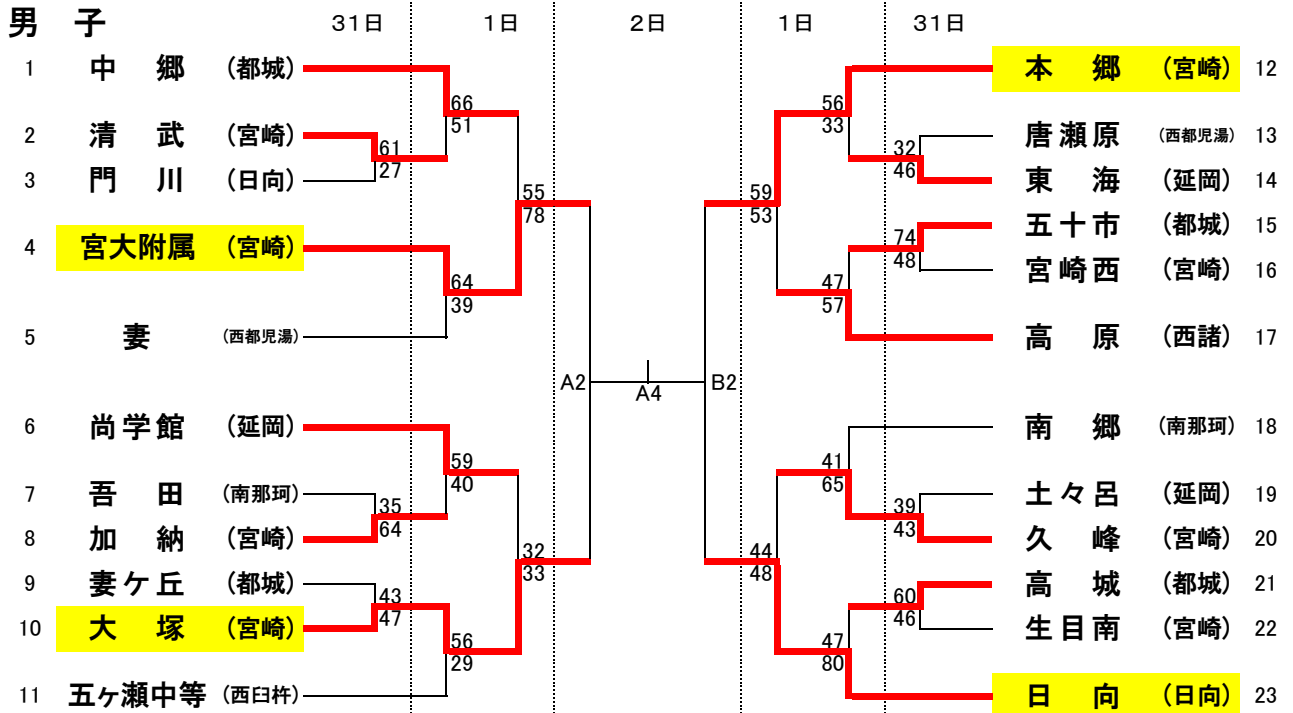
# 【バスケットボール競技】

A・B (宮崎市総合体育館)

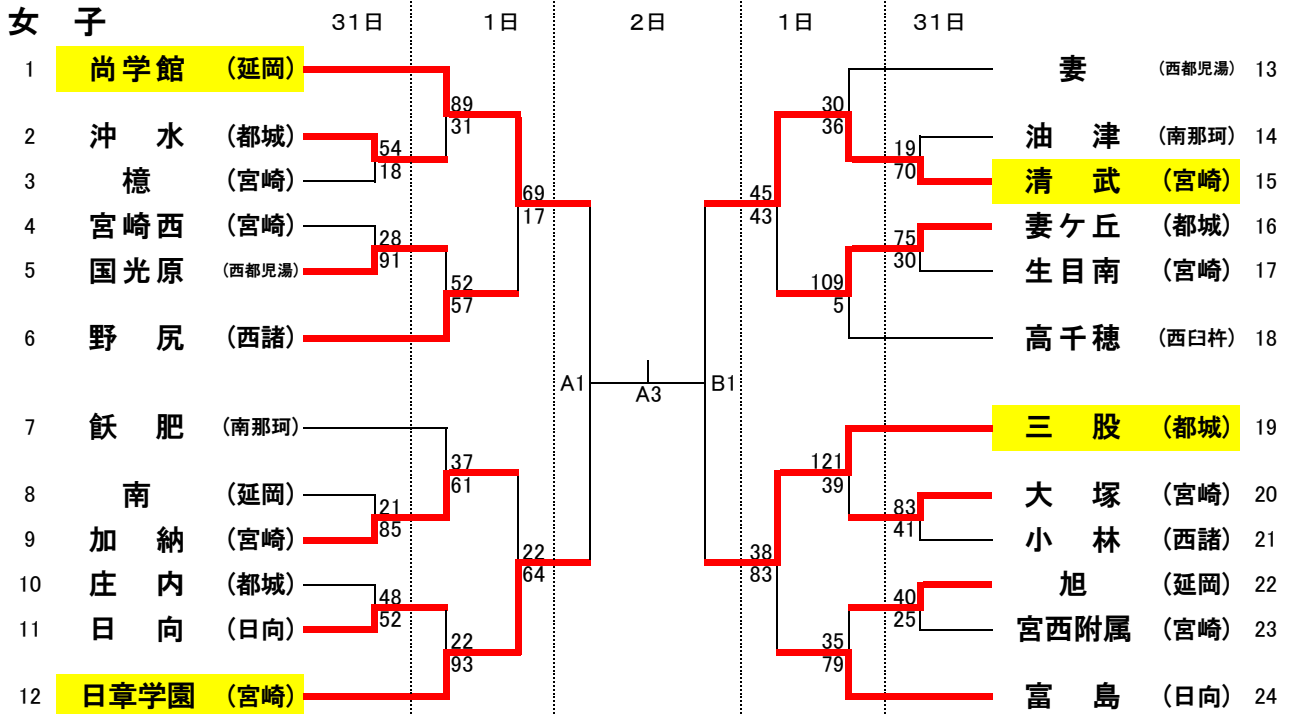
C・D (佐土原体育館)

E・F (清武体育館)

## 男子



## 女子



### 試合開始予定時刻

10月31日(土)	11月1日(日)	11月2日(月)
① 12:45~	① 9:00~	① 9:00~
② 14:05~	② 10:20~	② 10:20~
③ 15:25~	③ 11:40~	③ 11:40~
	④ 13:00~	④ 13:00~
	⑤ 14:20~	
	⑥ 15:40~	

### 会場

Aコート	宮崎市総合体育館
Bコート	
Cコート	佐土原体育館
Dコート	
Eコート	清武体育館
Fコート	