

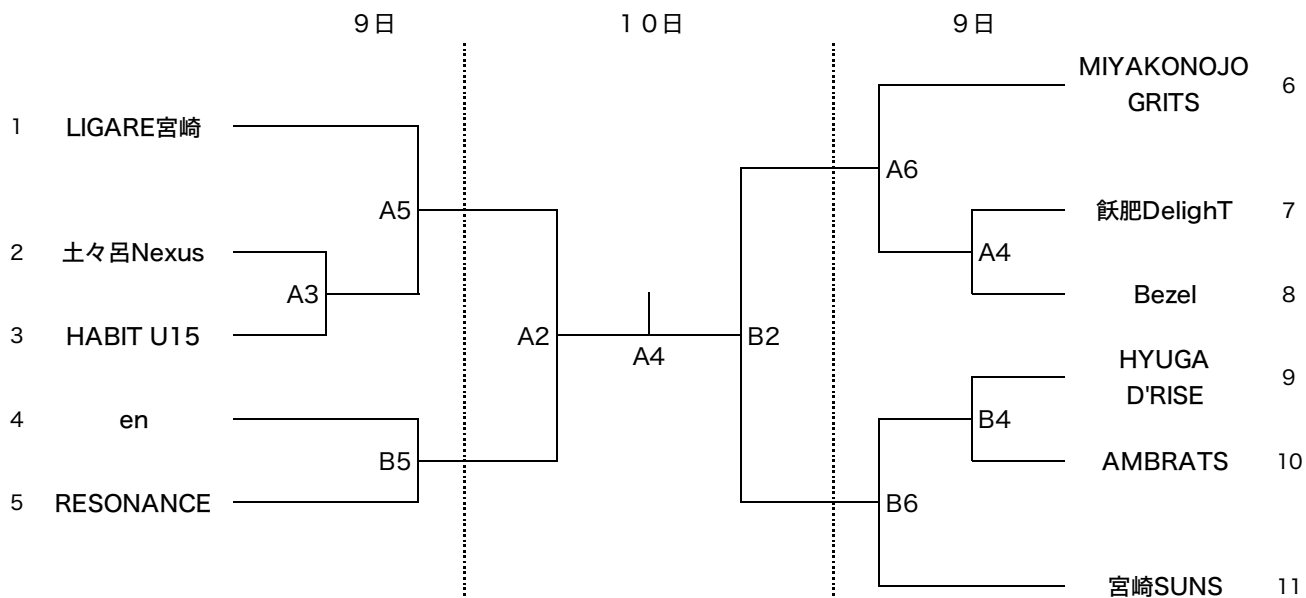
第5回全国U15バスケットボール選手権大会宮崎県予選会

第5回宮崎県U15バスケットボール選手権大会

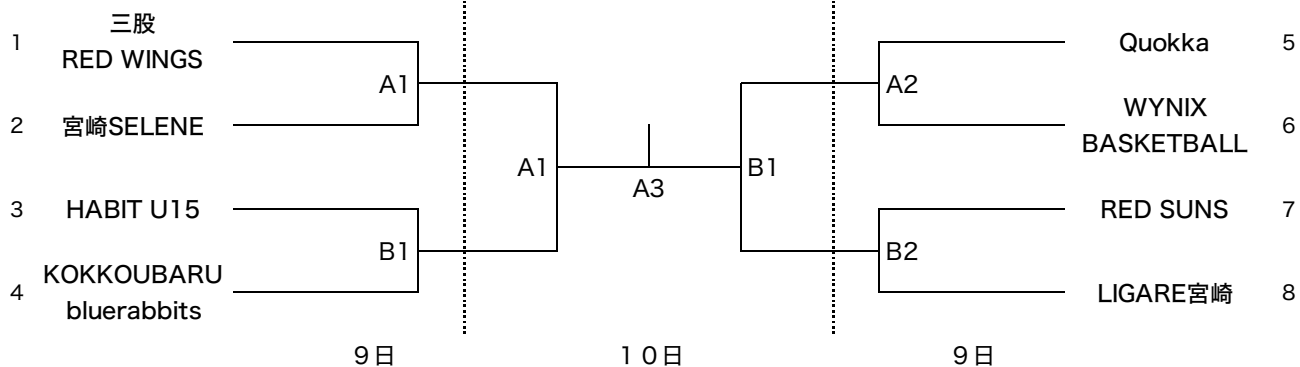
期 日 令和6年11月9日(土) 10日(日)

会 場 宮崎市立加納中学校体育館 (A・Bコート)

男子



女子



試合開始予定時刻

第1試合	9:00	第4試合	13:00
第2試合	10:20	第5試合	14:20
第3試合	11:40	第6試合	15:40