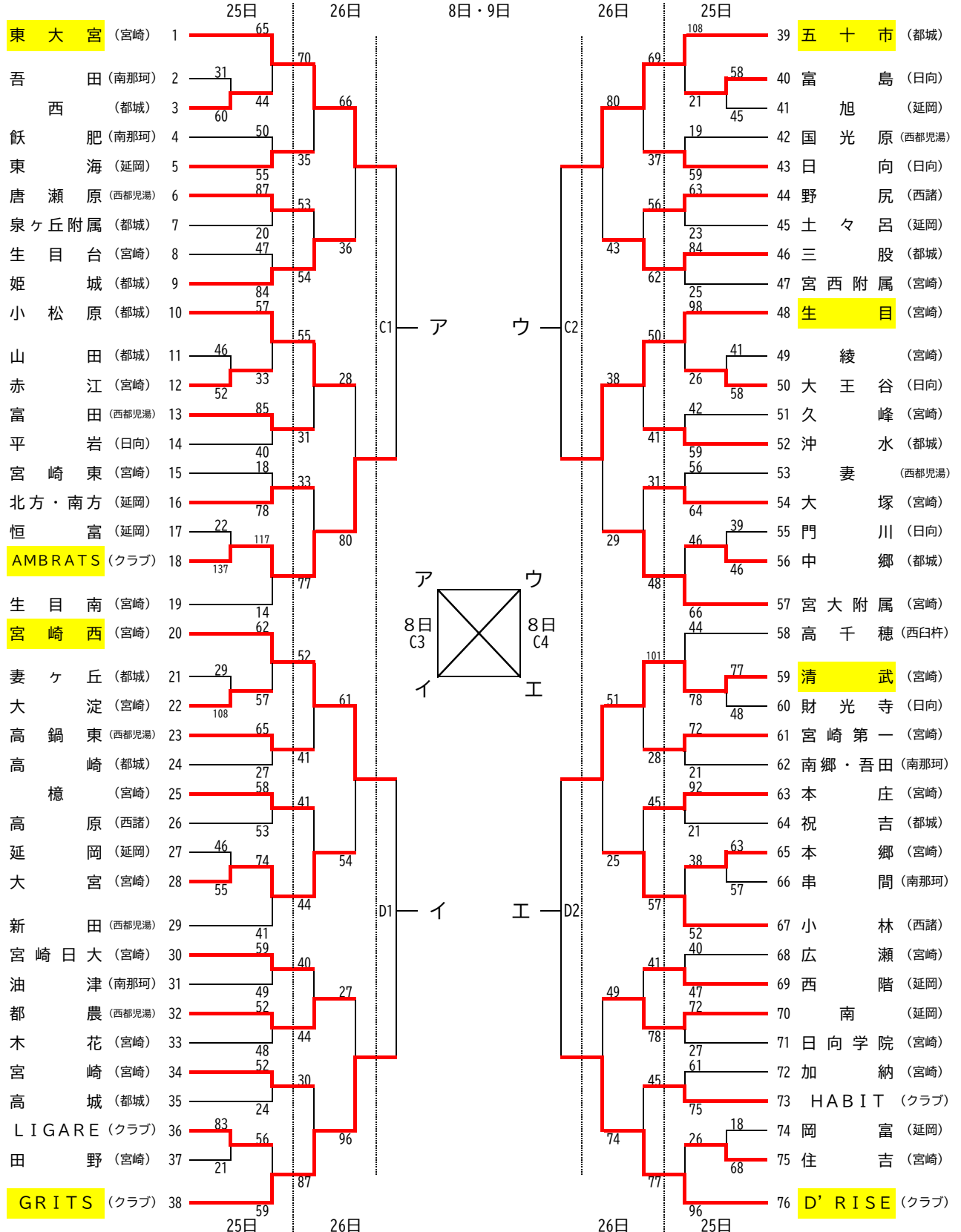


# 第45回全九州中学生バスケットボール春季選手権大会 オンザコートCUP宮崎県予選会

期 日：令和7年1月25日(土)・26日(日)・2月8日(土)・9日(日)

会場：A・B宮崎県体育館 (2月8日9日)      C・Dアリーナくにとみ (2月8日)  
 E・F・G・H綾てるはドーム (25日26日)  
 I・J早水公園体育文化センターメインアリーナ (25日26日)      K・L早水公園体育文化センターサブアリーナ (25日26日)  
 M・N高崎総合公園総合体育館 (25日26日)      O・P北郷さくらアリーナ (25日26日)      Q・R小林市民体育館 (25日26日)  
 S・T加納中学校体育館 (25日26日)      U・V高城運動公園総合体育館 (25日)      W・X山之口体育館 (25日)

## 男子



試合開始 予定時刻	第1試合	9:00	第2試合	10:20	第3試合	11:40	第4試合	13:00
--------------	------	------	------	-------	------	-------	------	-------