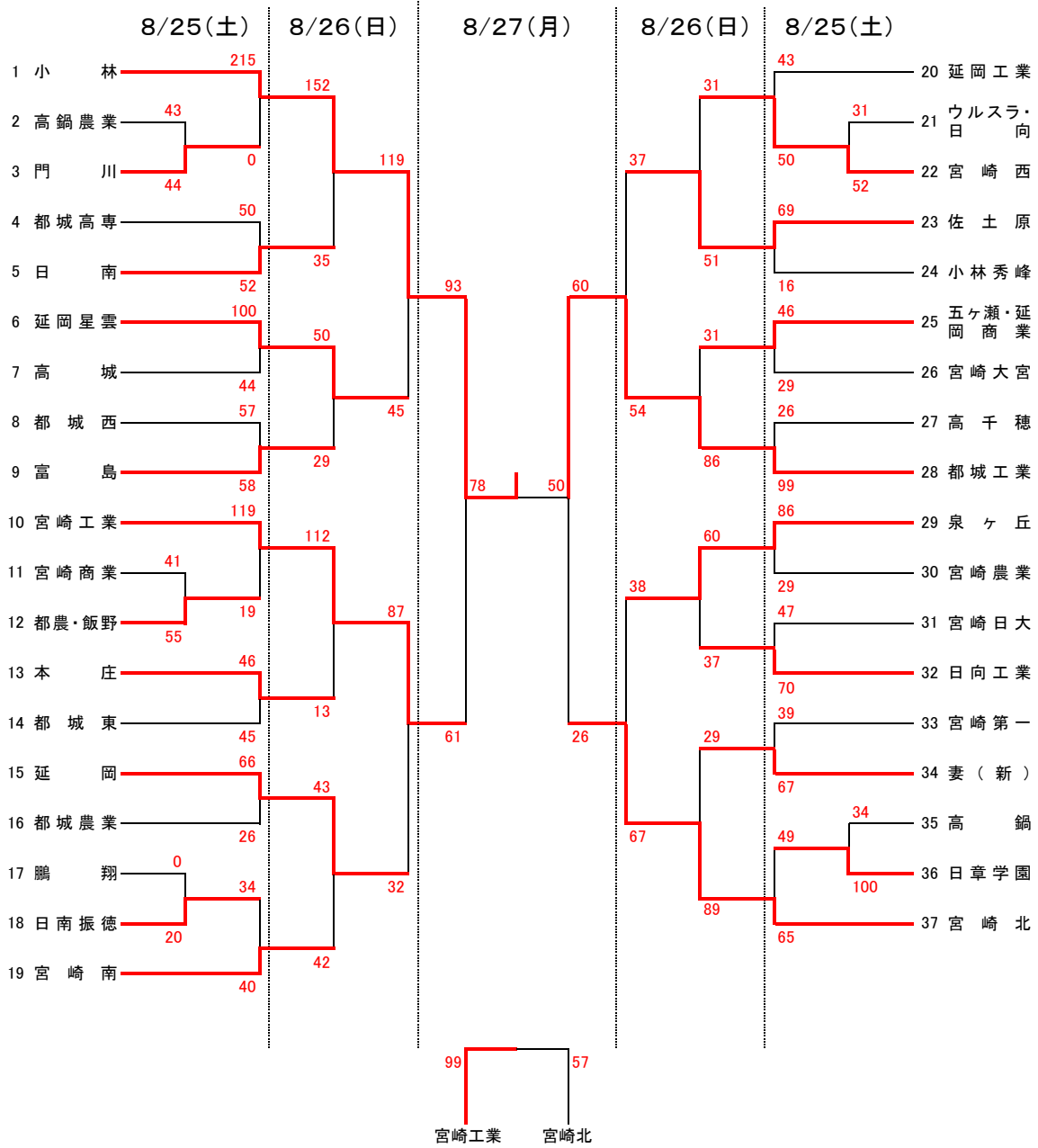


平成30年度 宮崎県高等学校1年生体育大会・バスケットボール競技 組み合わせ  
男子の部

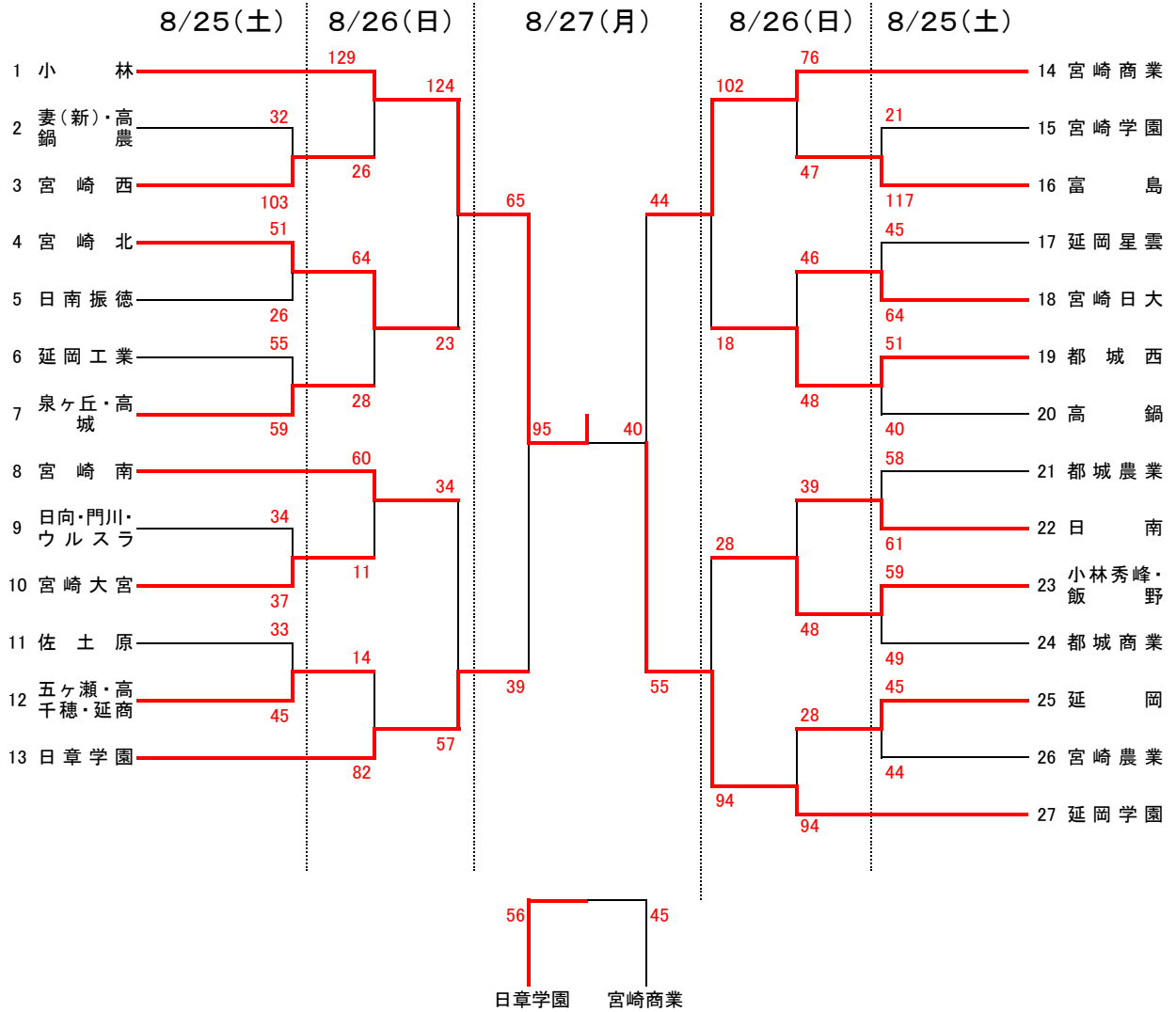


優勝  
準優勝  
3位  
4位

小林  
都城工業  
宮崎工業  
宮崎北

高等学校  
高等学校  
高等学校  
高等学校

平成30年度 宮崎県高等学校1年生体育大会・バスケットボール競技 組み合わせ  
女子の部



優勝 小林  
 準優勝 延岡学園  
 3位 日章学園  
 4位 宮崎商業

高等学校  
 高等学校  
 高等学校  
 高等学校

平成30年度 宮崎県高等学校1年生体育大会・バスケットボール競技 大会結果(男子詳細)

◎男子試合結果【8月25日(土)】

J1 高鍋農 43	$\begin{bmatrix} 12 & 11 \\ 10 & 9 \\ 6 & 13 \\ 15 & 11 \end{bmatrix}$	44 門川	F2 宮崎商 41	$\begin{bmatrix} 8 & 4 \\ 4 & 15 \\ 10 & 10 \\ 19 & 26 \end{bmatrix}$	55 都飯農野	E1 鵬翔 0	$\begin{bmatrix} & \\ & \\ & \\ & \end{bmatrix}$	20 振徳
D1 ウルスラ日向 31	$\begin{bmatrix} 10 & 10 \\ 6 & 22 \\ 15 & 8 \\ 0 & 12 \end{bmatrix}$	52 宮崎西	G2 高鍋 34	$\begin{bmatrix} 6 & 24 \\ 15 & 21 \\ 4 & 31 \\ 9 & 24 \end{bmatrix}$	100 日章	J4 小林 215	$\begin{bmatrix} 59 & 0 \\ 55 & 0 \\ 47 & 0 \\ 54 & 0 \end{bmatrix}$	0 門川
I3 高専 50	$\begin{bmatrix} 8 & 5 \\ 11 & 13 \\ 20 & 15 \\ 9 & 15 \\ 2 & 4 \end{bmatrix}$	52 日南	I4 星雲 100	$\begin{bmatrix} 23 & 14 \\ 31 & 4 \\ 29 & 6 \\ 17 & 20 \end{bmatrix}$	44 高城	H4 都城西 57	$\begin{bmatrix} 11 & 17 \\ 13 & 14 \\ 8 & 13 \\ 25 & 14 \end{bmatrix}$	58 富島
F4 宮崎工 119	$\begin{bmatrix} 22 & 3 \\ 26 & 6 \\ 40 & 3 \\ 31 & 7 \end{bmatrix}$	19 都飯農野	D3 本庄 46	$\begin{bmatrix} 21 & 7 \\ 9 & 10 \\ 12 & 14 \\ 4 & 14 \end{bmatrix}$	45 都城東	C3 延岡 66	$\begin{bmatrix} 13 & 5 \\ 13 & 10 \\ 26 & 4 \\ 14 & 7 \end{bmatrix}$	26 都城農
F3 振徳 34	$\begin{bmatrix} 14 & 11 \\ 6 & 9 \\ 9 & 12 \\ 5 & 8 \end{bmatrix}$	40 宮崎南	<sup>57</sup> D4 延岡工 43	$\begin{bmatrix} 15 & 9 \\ 7 & 15 \\ 11 & 8 \\ 10 & 18 \end{bmatrix}$	50 宮崎西	J2 佐土原 69	$\begin{bmatrix} 14 & 4 \\ 11 & 7 \\ 15 & 1 \\ 29 & 4 \end{bmatrix}$	16 秀峰
I2 五ヶ瀬延岡商 46	$\begin{bmatrix} 17 & 6 \\ 3 & 7 \\ 13 & 7 \\ 13 & 9 \end{bmatrix}$	29 大宮	G3 高千穂 26	$\begin{bmatrix} 4 & 19 \\ 2 & 28 \\ 13 & 21 \\ 7 & 31 \end{bmatrix}$	99 都城工	E4 泉ヶ丘 86	$\begin{bmatrix} 21 & 7 \\ 28 & 3 \\ 16 & 11 \\ 21 & 8 \end{bmatrix}$	29 宮崎農
C1 日大 47	$\begin{bmatrix} 9 & 18 \\ 10 & 21 \\ 18 & 4 \\ 10 & 27 \end{bmatrix}$	70 日向工	H1 第一 39	$\begin{bmatrix} 14 & 10 \\ 17 & 16 \\ 2 & 20 \\ 6 & 21 \end{bmatrix}$	67 妻	G4 日章 49	$\begin{bmatrix} 13 & 17 \\ 15 & 13 \\ 12 & 12 \\ 9 & 23 \end{bmatrix}$	65 宮崎北

◎男子試合結果【8月26日(日)】

K2 小林 152	$\begin{bmatrix} 51 & 8 \\ 37 & 4 \\ 33 & 14 \\ 31 & 9 \end{bmatrix}$	35 日南	L2 星雲 50	$\begin{bmatrix} 15 & 5 \\ 12 & 7 \\ 11 & 12 \\ 12 & 5 \end{bmatrix}$	29 富島	D2 宮崎工 112	$\begin{bmatrix} 45 & 1 \\ 18 & 4 \\ 25 & 4 \\ 24 & 4 \end{bmatrix}$	13 本庄
--------------	---	-------	-------------	---	-------	---------------	--	-------

C2 延岡 43	$\begin{bmatrix} 16 & 14 \\ 9 & 8 \\ 6 & 9 \\ 12 & 11 \end{bmatrix}$	42 宮崎南	G2 宮崎西 31	$\begin{bmatrix} 8 & 14 \\ 6 & 12 \\ 2 & 15 \\ 15 & 10 \end{bmatrix}$	51 佐土原	H2 五ヶ瀬 延岡商 31	$\begin{bmatrix} 10 & 22 \\ 7 & 13 \\ 8 & 29 \\ 6 & 22 \end{bmatrix}$	86 都城工
-------------	--	--------	--------------	---	--------	---------------------	---	--------

F2 泉ヶ丘 60	$\begin{bmatrix} 12 & 10 \\ 17 & 14 \\ 13 & 10 \\ 18 & 3 \end{bmatrix}$	37 日向工	E2 妻 29	$\begin{bmatrix} 4 & 29 \\ 8 & 29 \\ 13 & 14 \\ 4 & 17 \end{bmatrix}$	89 宮崎北	K4 小林 119	$\begin{bmatrix} 31 & 9 \\ 32 & 15 \\ 23 & 12 \\ 33 & 9 \end{bmatrix}$	45 星雲
--------------	---	--------	------------	---	--------	--------------	--	-------

C4 宮崎工 87	$\begin{bmatrix} 27 & 7 \\ 4 & 4 \\ 31 & 11 \\ 25 & 10 \end{bmatrix}$	32 延岡	G4 佐土原 37	$\begin{bmatrix} 16 & 16 \\ 4 & 13 \\ 3 & 14 \\ 14 & 11 \end{bmatrix}$	54 都城工	E4 泉ヶ丘 38	$\begin{bmatrix} 10 & 15 \\ 7 & 9 \\ 10 & 26 \\ 11 & 17 \end{bmatrix}$	67 宮崎北
--------------	---	-------	--------------	--	--------	--------------	--	--------

◎男子試合結果【8月27日(月)】

A2 小林 93	$\begin{bmatrix} 24 & 12 \\ 24 & 14 \\ 26 & 15 \\ 19 & 20 \end{bmatrix}$	61 宮崎工	B2 都城工 60	$\begin{bmatrix} 12 & 6 \\ 19 & 5 \\ 10 & 7 \\ 19 & 8 \end{bmatrix}$	26 宮崎北
-------------	--	--------	--------------	--	--------

A4 小林 78	$\begin{bmatrix} 24 & 2 \\ 21 & 19 \\ 15 & 11 \\ 18 & 18 \end{bmatrix}$	50 都城工	B4 宮崎工 99	$\begin{bmatrix} 30 & 18 \\ 9 & 13 \\ 27 & 14 \\ 33 & 12 \end{bmatrix}$	57 宮崎北
-------------	---	--------	--------------	---	--------

平成30年度 宮崎県高等学校1年生体育大会・バスケットボール競技 大会結果(男子詳細)

◎女子試合結果【8月25日(土)】

H2 妻高鍋農	32	$\begin{bmatrix} 11 & 23 \\ 2 & 32 \\ 4 & 28 \\ 15 & 20 \end{bmatrix}$	103 宮崎西	H3 宮崎北	51	$\begin{bmatrix} 21 & 2 \\ 11 & 12 \\ 9 & 6 \\ 10 & 6 \end{bmatrix}$	26 振徳	E3 延岡工	55	$\begin{bmatrix} 12 & 13 \\ 6 & 14 \\ 16 & 18 \\ 21 & 14 \end{bmatrix}$	59 泉ヶ丘高
J3 日向川スラ	34	$\begin{bmatrix} 9 & 9 \\ 5 & 6 \\ 10 & 14 \\ 10 & 8 \end{bmatrix}$	37 大宮	I1 佐土原	33	$\begin{bmatrix} 10 & 10 \\ 7 & 10 \\ 4 & 10 \\ 12 & 15 \end{bmatrix}$	45 五ヶ瀬高	E2 宮崎学	21	$\begin{bmatrix} 4 & 35 \\ 10 & 17 \\ 2 & 30 \\ 5 & 35 \end{bmatrix}$	117 富島
D2 星雲	45	$\begin{bmatrix} 13 & 15 \\ 3 & 15 \\ 16 & 15 \\ 13 & 19 \end{bmatrix}$	64 日大	G1 都城西	51	$\begin{bmatrix} 11 & 10 \\ 9 & 10 \\ 13 & 8 \\ 18 & 12 \end{bmatrix}$	40 高鍋	C4 都城農	58	$\begin{bmatrix} 13 & 14 \\ 15 & 18 \\ 19 & 16 \\ 11 & 13 \end{bmatrix}$	61 日南
F1 秀峰飯野	59	$\begin{bmatrix} 18 & 5 \\ 11 & 14 \\ 18 & 16 \\ 12 & 14 \end{bmatrix}$	49 都城商	C2 延岡	45	$\begin{bmatrix} 12 & 9 \\ 10 & 13 \\ 15 & 5 \\ 8 & 17 \end{bmatrix}$	44 宮崎農				

◎女子試合結果【8月26日(日)】

57

E1 小林 129	$\begin{bmatrix} 44 & 4 \\ 26 & 9 \\ 30 & 3 \\ 29 & 10 \end{bmatrix}$	26 宮崎西	F1 宮崎北 64	$\begin{bmatrix} 18 & 3 \\ 14 & 8 \\ 16 & 10 \\ 16 & 7 \end{bmatrix}$	28 泉ヶ丘 高城	H1 宮崎南 60	$\begin{bmatrix} 9 & 1 \\ 9 & 4 \\ 23 & 4 \\ 19 & 2 \end{bmatrix}$	11 大宮
G1 五ヶ瀬 高延 14	$\begin{bmatrix} 1 & 21 \\ 1 & 23 \\ 6 & 17 \\ 6 & 21 \end{bmatrix}$	82 日章	K1 宮崎商 76	$\begin{bmatrix} 23 & 13 \\ 22 & 10 \\ 13 & 17 \\ 18 & 7 \end{bmatrix}$	47 富島	L1 日大 46	$\begin{bmatrix} 13 & 9 \\ 10 & 11 \\ 6 & 5 \\ 17 & 23 \end{bmatrix}$	48 都城西
D1 日南 39	$\begin{bmatrix} 12 & 6 \\ 10 & 9 \\ 11 & 18 \\ 6 & 15 \end{bmatrix}$	48 飯秀 野峰	C1 延岡 28	$\begin{bmatrix} 8 & 29 \\ 9 & 23 \\ 3 & 21 \\ 8 & 21 \end{bmatrix}$	94 延岡学	E3 小林 124	$\begin{bmatrix} 37 & 8 \\ 28 & 3 \\ 33 & 8 \\ 26 & 4 \end{bmatrix}$	23 宮崎北
G3 宮崎南 34	$\begin{bmatrix} 13 & 9 \\ 11 & 18 \\ 4 & 14 \\ 6 & 16 \end{bmatrix}$	57 日章	K3 宮崎商 102	$\begin{bmatrix} 15 & 2 \\ 35 & 4 \\ 18 & 6 \\ 34 & 6 \end{bmatrix}$	18 都城西	C3 飯秀 野峰 16	$\begin{bmatrix} 6 & 22 \\ 5 & 16 \\ 0 & 22 \\ 5 & 27 \end{bmatrix}$	87 延岡学

◎女子試合結果【8月27日(月)】

A1 小林 65	$\begin{bmatrix} 21 & 6 \\ 11 & 13 \\ 22 & 11 \\ 11 & 9 \end{bmatrix}$	39 日章	B1 宮崎商 44	$\begin{bmatrix} 6 & 17 \\ 9 & 10 \\ 12 & 11 \\ 17 & 17 \end{bmatrix}$	55 延岡学
A3 小林 95	$\begin{bmatrix} 28 & 9 \\ 27 & 7 \\ 22 & 12 \\ 18 & 12 \end{bmatrix}$	40 延岡学	B3 日章 56	$\begin{bmatrix} 16 & 16 \\ 17 & 11 \\ 16 & 9 \\ 7 & 9 \end{bmatrix}$	45 宮崎商