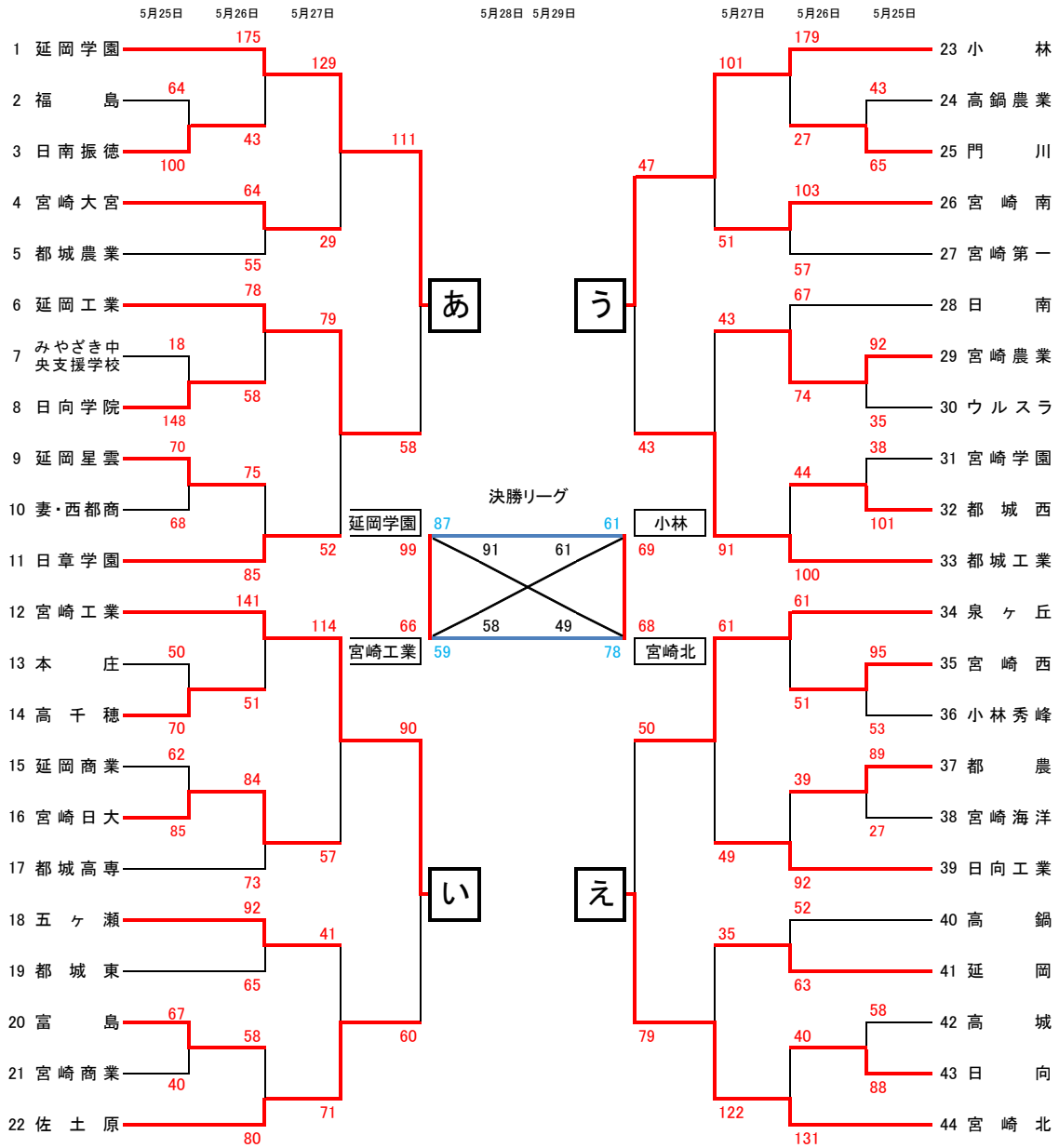
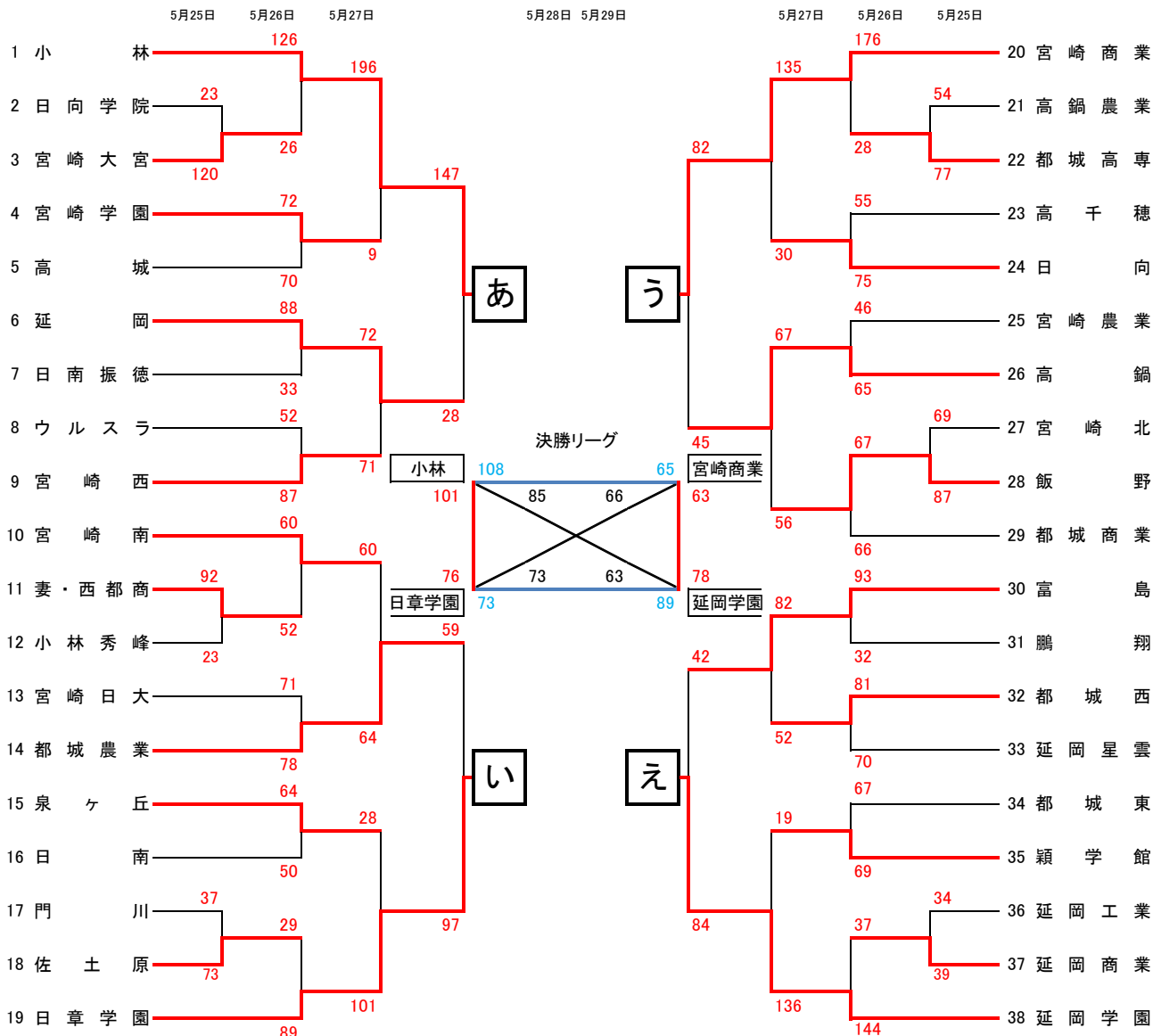


令和年度 宮崎県高等学校総合体育大会・バスケットボール競技 組み合わせ
男子の部



優勝 延岡学園 高等学校
 準優勝 小林 高等学校
 第3位 宮崎北 高等学校
 第4位 宮崎工業 高等学校

令和元年度 宮崎県高等学校総合体育大会・バスケットボール競技 組み合わせ
女子の部



優勝 小林 高等学校
準優勝 延岡学園 高等学校
第3位 日章学園 高等学校
第4位 宮崎商業 高等学校

◎男子試合結果【5月27日(月)】

A1 延岡学 園	129	$\begin{bmatrix} 40 & 7 \\ 33 & 7 \\ 29 & 8 \\ 27 & 7 \end{bmatrix}$	29 大 宮	D2 延岡工 業	79	$\begin{bmatrix} 26 & 12 \\ 13 & 13 \\ 32 & 7 \\ 8 & 20 \end{bmatrix}$	52 日 章	D3 宮崎工 業	114	$\begin{bmatrix} 15 & 19 \\ 42 & 9 \\ 25 & 10 \\ 32 & 19 \end{bmatrix}$	57 日 大
A4 五ヶ瀬	41	$\begin{bmatrix} 11 & 15 \\ 9 & 22 \\ 3 & 20 \\ 18 & 14 \end{bmatrix}$	71 佐土原	A3 小 林	101	$\begin{bmatrix} 23 & 13 \\ 21 & 10 \\ 22 & 19 \\ 35 & 9 \end{bmatrix}$	51 宮崎南	B2 宮崎農 業	43	$\begin{bmatrix} 9 & 18 \\ 11 & 22 \\ 13 & 25 \\ 10 & 26 \end{bmatrix}$	91 都城工業
D1 泉ヶ丘	61	$\begin{bmatrix} 25 & 10 \\ 7 & 14 \\ 8 & 14 \\ 21 & 11 \end{bmatrix}$	49 日向工 業	A2 延岡	35	$\begin{bmatrix} 3 & 34 \\ 13 & 19 \\ 13 & 31 \\ 6 & 38 \end{bmatrix}$	122 宮崎北				

◎男子試合結果【5月28日(火)】

A1 延岡学 園	111	$\begin{bmatrix} 27 & 14 \\ 35 & 10 \\ 30 & 18 \\ 19 & 16 \end{bmatrix}$	58 延岡工 業	B1 宮崎工 業	90	$\begin{bmatrix} 29 & 17 \\ 14 & 10 \\ 34 & 16 \\ 13 & 17 \end{bmatrix}$	60 佐土原	B2 小 林	47	$\begin{bmatrix} 19 & 7 \\ 11 & 21 \\ 10 & 8 \\ 7 & 7 \end{bmatrix}$	43 都城工業
A2 泉ヶ丘	50	$\begin{bmatrix} 7 & 14 \\ 14 & 8 \\ 14 & 42 \\ 15 & 15 \end{bmatrix}$	79 宮崎北	A3 延岡学 園	99	$\begin{bmatrix} 29 & 14 \\ 24 & 11 \\ 29 & 17 \\ 17 & 24 \end{bmatrix}$	66 宮崎工 業	A4 小 林	69	$\begin{bmatrix} 21 & 14 \\ 11 & 19 \\ 19 & 13 \\ 18 & 22 \end{bmatrix}$	68 宮崎北

◎男子試合結果【5月29日(水)】

A2 延岡学 園	91	$\begin{bmatrix} 30 & 12 \\ 21 & 6 \\ 20 & 15 \\ 20 & 16 \end{bmatrix}$	49 宮崎北	B2 宮崎工 業	58	$\begin{bmatrix} 9 & 21 \\ 13 & 13 \\ 18 & 12 \\ 18 & 15 \end{bmatrix}$	61 小 林
A4 延岡学 園	87	$\begin{bmatrix} 19 & 10 \\ 23 & 15 \\ 20 & 17 \\ 25 & 19 \end{bmatrix}$	61 小 林	B4 宮崎工 業	59	$\begin{bmatrix} 13 & 24 \\ 11 & 12 \\ 20 & 24 \\ 15 & 18 \end{bmatrix}$	78 宮崎北

令和元年度 宮崎県高等学校総合体育大会・バスケットボール競技

◎女子試合結果【5月25日(土)】

I2 日向学院 23		$\begin{bmatrix} 5 & 28 \\ 9 & 38 \\ 4 & 30 \\ 5 & 24 \end{bmatrix}$		## 大 宮		H2 妻・西都 92		$\begin{bmatrix} 15 & 4 \\ 25 & 9 \\ 24 & 4 \\ 28 & 6 \end{bmatrix}$		23 秀 峰		C1 門 川 37		$\begin{bmatrix} 8 & 18 \\ 8 & 19 \\ 15 & 17 \\ 6 & 19 \end{bmatrix}$		73 佐 土 原
---------------	--	----------------------------------------------------------------------	--	--------	--	---------------	--	----------------------------------------------------------------------	--	--------	--	--------------	--	-----------------------------------------------------------------------	--	----------

D1 高鍋農業 54		$\begin{bmatrix} 12 & 16 \\ 12 & 18 \\ 15 & 20 \\ 15 & 23 \end{bmatrix}$		77 高 専		K2 宮 崎 北 69		$\begin{bmatrix} 16 & 22 \\ 18 & 25 \\ 15 & 12 \\ 20 & 28 \end{bmatrix}$		87 飯 野		F2 延岡工業 34		$\begin{bmatrix} 5 & 11 \\ 9 & 8 \\ 10 & 11 \\ 10 & 9 \end{bmatrix}$		39 延岡商業
---------------	--	--------------------------------------------------------------------------	--	--------	--	----------------	--	--------------------------------------------------------------------------	--	--------	--	---------------	--	----------------------------------------------------------------------	--	---------

◎女子試合結果【5月26日(日)】

I4 小 林 ##		$\begin{bmatrix} 30 & 3 \\ 31 & 4 \\ 35 & 5 \\ 30 & 14 \end{bmatrix}$		26 大 宮		F1 宮崎学園 72		$\begin{bmatrix} 6 & 19 \\ 14 & 18 \\ 27 & 14 \\ 25 & 19 \end{bmatrix}$		70 高 城		D1 延 岡 88		$\begin{bmatrix} 23 & 7 \\ 11 & 15 \\ 31 & 2 \\ 23 & 9 \end{bmatrix}$		33 日南振徳
--------------	--	-----------------------------------------------------------------------	--	--------	--	---------------	--	-------------------------------------------------------------------------	--	--------	--	--------------	--	-----------------------------------------------------------------------	--	---------

H4 ウルスラ 52		$\begin{bmatrix} 14 & 19 \\ 9 & 22 \\ 21 & 18 \\ 8 & 28 \end{bmatrix}$		87 宮 崎 西		G3 宮 崎 南 60		$\begin{bmatrix} 6 & 17 \\ 19 & 4 \\ 16 & 9 \\ 19 & 22 \end{bmatrix}$		52 妻・西都		G1 日 大 71		$\begin{bmatrix} 17 & 18 \\ 25 & 17 \\ 13 & 23 \\ 16 & 20 \end{bmatrix}$		78 都城農業
---------------	--	------------------------------------------------------------------------	--	----------	--	----------------	--	-----------------------------------------------------------------------	--	---------	--	--------------	--	--------------------------------------------------------------------------	--	---------

H1 泉ヶ丘 64		$\begin{bmatrix} 18 & 14 \\ 8 & 7 \\ 17 & 19 \\ 21 & 10 \end{bmatrix}$		50 日 南		C4 佐 土 原 29		$\begin{bmatrix} 6 & 20 \\ 5 & 23 \\ 4 & 26 \\ 14 & 20 \end{bmatrix}$		89 日 章		C1 宮崎商業 ##		$\begin{bmatrix} 41 & 12 \\ 44 & 4 \\ 40 & 5 \\ 51 & 7 \end{bmatrix}$		28 高 専
--------------	--	------------------------------------------------------------------------	--	--------	--	----------------	--	-----------------------------------------------------------------------	--	--------	--	---------------	--	-----------------------------------------------------------------------	--	--------

E3 高千穂 55		$\begin{bmatrix} 6 & 15 \\ 14 & 17 \\ 18 & 19 \\ 17 & 24 \end{bmatrix}$		75 日 向		D3 宮崎農業 65		$\begin{bmatrix} 14 & 14 \\ 15 & 13 \\ 16 & 8 \\ 20 & 11 \end{bmatrix}$		46 高 鍋		E1 飯 野 67		$\begin{bmatrix} 21 & 20 \\ 18 & 18 \\ 15 & 18 \\ 13 & 10 \end{bmatrix}$		66 都城商業
--------------	--	-------------------------------------------------------------------------	--	--------	--	---------------	--	-------------------------------------------------------------------------	--	--------	--	--------------	--	--------------------------------------------------------------------------	--	---------

C2 富 島 93		$\begin{bmatrix} 23 & 8 \\ 25 & 11 \\ 24 & 11 \\ 21 & 2 \end{bmatrix}$		32 鵬 翔		I2 都 城 西 81		$\begin{bmatrix} 17 & 15 \\ 20 & 16 \\ 14 & 26 \\ 30 & 13 \end{bmatrix}$		70 星 雲		J4 都 城 東 67		$\begin{bmatrix} 25 & 13 \\ 22 & 17 \\ 12 & 12 \\ 8 & 27 \end{bmatrix}$		69 穎学館
--------------	--	------------------------------------------------------------------------	--	--------	--	----------------	--	--------------------------------------------------------------------------	--	--------	--	----------------	--	-------------------------------------------------------------------------	--	--------

F2 延岡商業 37		$\begin{bmatrix} 7 & 41 \\ 6 & 35 \\ 17 & 33 \\ 7 & 35 \end{bmatrix}$		## 延岡学園												
---------------	--	-----------------------------------------------------------------------	--	---------	--	--	--	--	--	--	--	--	--	--	--	--

◎女子試合結果【5月27日(月)】

C1 小林 ##	$\begin{bmatrix} 55 & 6 \\ 49 & 0 \\ 49 & 2 \\ 43 & 1 \end{bmatrix}$	9 宮崎学園	B3 延岡 72	$\begin{bmatrix} 14 & 16 \\ 26 & 19 \\ 23 & 18 \\ 9 & 18 \end{bmatrix}$	71 宮崎西	D4 宮崎南 60	$\begin{bmatrix} 14 & 10 \\ 14 & 11 \\ 20 & 14 \\ 12 & 29 \end{bmatrix}$	64 都城農業
C4 泉ヶ丘 28	$\begin{bmatrix} 11 & 25 \\ 2 & 30 \\ 4 & 24 \\ 11 & 22 \end{bmatrix}$	## 日章	C3 宮崎商業 ##	$\begin{bmatrix} 28 & 6 \\ 36 & 4 \\ 35 & 10 \\ 36 & 10 \end{bmatrix}$	30 日向	B4 高鍋 67	$\begin{bmatrix} 13 & 13 \\ 14 & 18 \\ 20 & 13 \\ 20 & 12 \end{bmatrix}$	56 飯野
B1 富島 82	$\begin{bmatrix} 7 & 14 \\ 23 & 10 \\ 24 & 9 \\ 28 & 19 \end{bmatrix}$	52 都城西	C2 穎学館 19	$\begin{bmatrix} 4 & 37 \\ 4 & 36 \\ 4 & 34 \\ 7 & 29 \end{bmatrix}$	## 延岡学園			

◎女子試合結果【5月28日(火)】

C1 小林 ##	$\begin{bmatrix} 51 & 4 \\ 36 & 7 \\ 30 & 10 \\ 30 & 7 \end{bmatrix}$	28 延岡	D1 都城農業 59	$\begin{bmatrix} 14 & 28 \\ 25 & 26 \\ 16 & 22 \\ 4 & 21 \end{bmatrix}$	97 日章	D2 宮崎商業 82	$\begin{bmatrix} 28 & 8 \\ 14 & 11 \\ 20 & 13 \\ 20 & 13 \end{bmatrix}$	45 高鍋
C2 富島 42	$\begin{bmatrix} 9 & 25 \\ 11 & 25 \\ 8 & 26 \\ 14 & 8 \end{bmatrix}$	84 延岡学園	C3 小林 ##	$\begin{bmatrix} 27 & 16 \\ 23 & 23 \\ 25 & 17 \\ 26 & 20 \end{bmatrix}$	76 日章	C4 宮崎商業 63	$\begin{bmatrix} 22 & 18 \\ 11 & 15 \\ 17 & 16 \\ 13 & 29 \end{bmatrix}$	78 延岡学園

◎女子試合結果【5月29日(水)】

A1 小林 ##	$\begin{bmatrix} 39 & 9 \\ 16 & 18 \\ 32 & 18 \\ 21 & 20 \end{bmatrix}$	65 宮崎商業	B1 日章 73	$\begin{bmatrix} 19 & 27 \\ 22 & 20 \\ 17 & 26 \\ 15 & 16 \end{bmatrix}$	89 延岡学園
A3 小林 85	$\begin{bmatrix} 14 & 11 \\ 16 & 13 \\ 31 & 21 \\ 24 & 18 \end{bmatrix}$	63 延岡学園	B3 日章 73	$\begin{bmatrix} 11 & 18 \\ 17 & 20 \\ 26 & 14 \\ 19 & 14 \end{bmatrix}$	66 宮崎商業