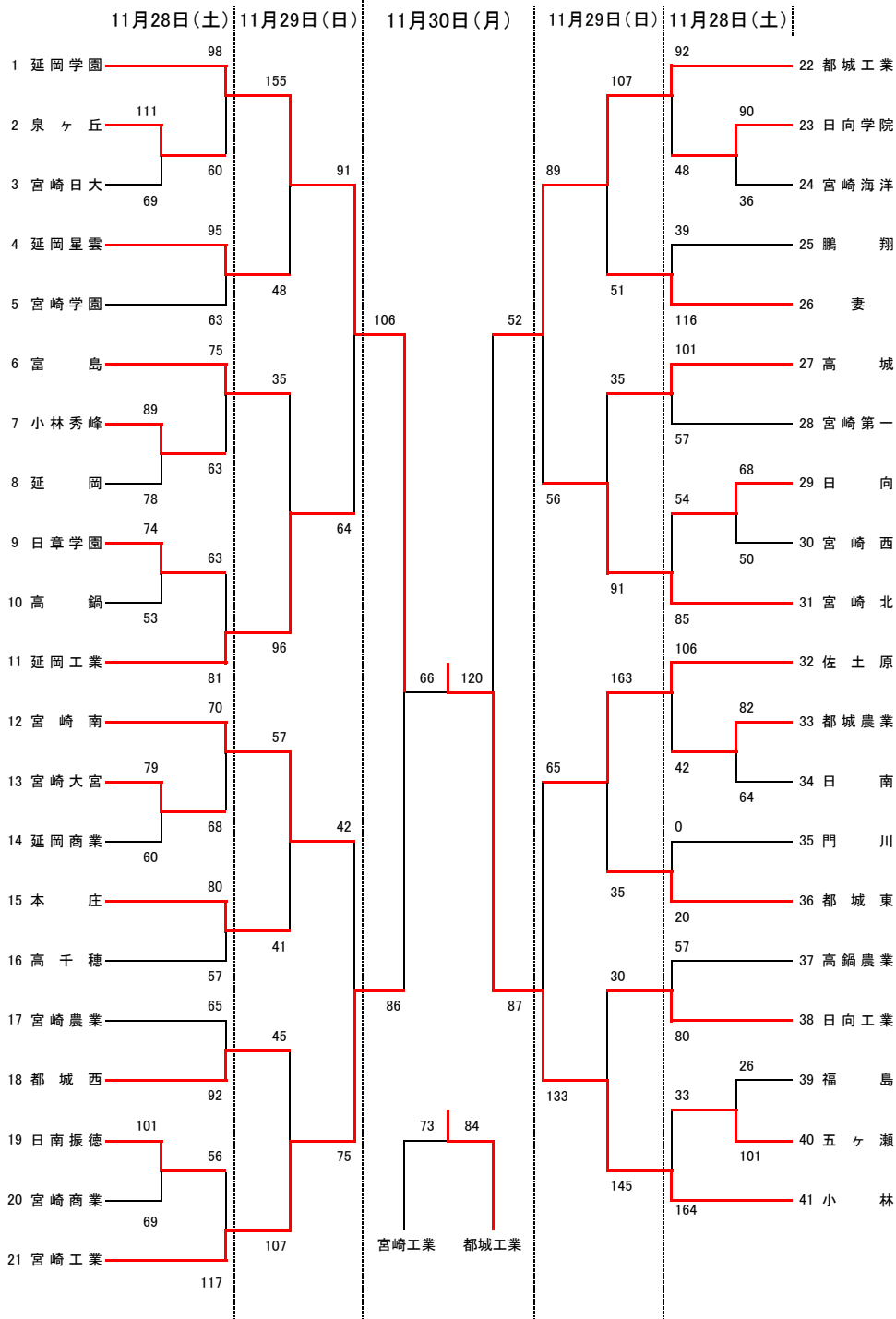


令和2年度 宮崎県高等学校新人体育大会バスケットボール競技 組み合わせ

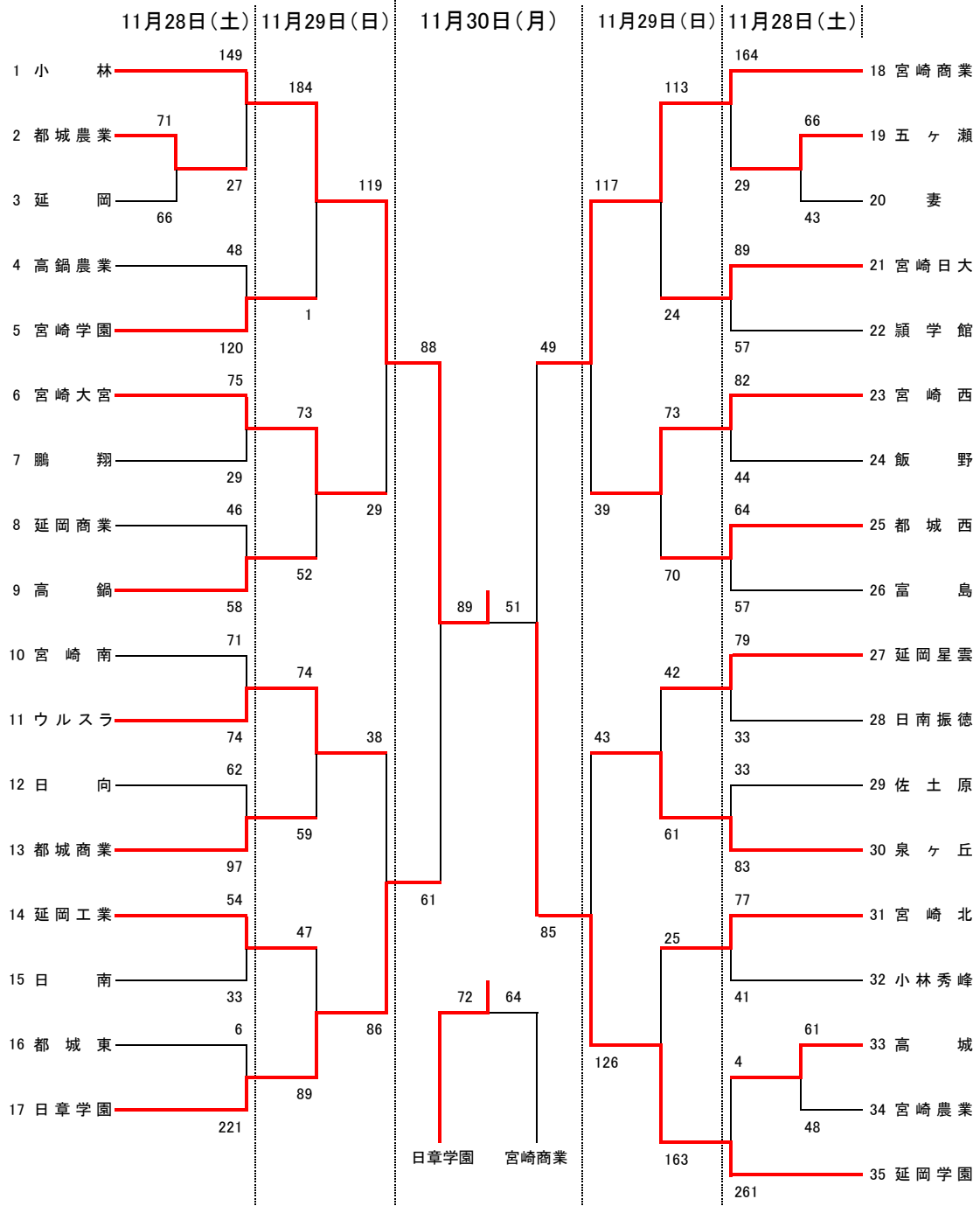
男子の部



優勝 小林 高等学校
 準優勝 延岡学園 高等学校
 第3位 都城工業 高等学校
 第3位 宮崎工業 高等学校

令和2年度 宮崎県高等学校新人体育大会バスケットボール競技 組み合わせ

女子の部



優勝 小林 高等学校
 準優勝 延岡学園 高等学校
 第3位 日章学園 高等学校
 第3位 宮崎商業 高等学校

◎男子試合結果【11月29日(日)】

C2 延岡学園 155	$\begin{bmatrix} 39 & 4 \\ 36 & 11 \\ 32 & 21 \\ 48 & 12 \end{bmatrix}$	48 延岡星雲	D2 富 島 35	$\begin{bmatrix} 6 & 17 \\ 17 & 29 \\ 6 & 25 \\ 6 & 25 \end{bmatrix}$	96 延岡工業	J2 宮崎南 57	$\begin{bmatrix} 6 & 11 \\ 9 & 6 \\ 23 & 12 \\ 19 & 12 \end{bmatrix}$	41 本 庄
I2 都 城 西 45	$\begin{bmatrix} 6 & 20 \\ 11 & 25 \\ 5 & 42 \\ 23 & 20 \end{bmatrix}$	107 宮崎工業	G2 都城工業 107	$\begin{bmatrix} 32 & 11 \\ 28 & 8 \\ 17 & 17 \\ 30 & 15 \end{bmatrix}$	51 妻	H2 高 城 35	$\begin{bmatrix} 12 & 19 \\ 2 & 29 \\ 9 & 27 \\ 12 & 16 \end{bmatrix}$	91 宮崎北
F2 佐 土 原 163	$\begin{bmatrix} 49 & 6 \\ 34 & 10 \\ 46 & 14 \\ 34 & 5 \end{bmatrix}$	35 都 城 東	E2 日向工業 30	$\begin{bmatrix} 9 & 37 \\ 10 & 37 \\ 9 & 34 \\ 2 & 37 \end{bmatrix}$	145 小 林	C4 延岡学園 91	$\begin{bmatrix} 27 & 14 \\ 17 & 10 \\ 22 & 18 \\ 25 & 22 \end{bmatrix}$	64 延岡工業
I4 宮 崎 南 42	$\begin{bmatrix} 6 & 24 \\ 9 & 14 \\ 9 & 21 \\ 18 & 16 \end{bmatrix}$	75 宮崎工業	G4 都城工業 89	$\begin{bmatrix} 21 & 10 \\ 16 & 17 \\ 30 & 10 \\ 22 & 19 \end{bmatrix}$	56 宮崎北	E4 佐 土 原 65	$\begin{bmatrix} 12 & 22 \\ 8 & 39 \\ 25 & 36 \\ 20 & 36 \end{bmatrix}$	133 小 林

◎男子試合結果【11月30日(月)】

延岡学園 106	$\begin{bmatrix} 28 & 24 \\ 33 & 16 \\ 25 & 20 \\ 20 & 26 \end{bmatrix}$	86 宮崎工業	都城工業 52	$\begin{bmatrix} 14 & 22 \\ 10 & 13 \\ 11 & 23 \\ 17 & 29 \end{bmatrix}$	87 小 林
延岡学園 66	$\begin{bmatrix} 7 & 20 \\ 11 & 28 \\ 22 & 39 \\ 26 & 33 \end{bmatrix}$	120 小 林	宮崎工業 73	$\begin{bmatrix} 14 & 25 \\ 18 & 17 \\ 19 & 17 \\ 22 & 25 \end{bmatrix}$	84 都城工業

◎女子試合結果【11月29日(日)】

E1 小林 184	$\begin{bmatrix} 59 & 0 \\ 58 & 0 \\ 39 & 0 \\ 28 & 1 \end{bmatrix}$	1 宮崎学園	F1 大宮 73	$\begin{bmatrix} 20 & 6 \\ 23 & 19 \\ 15 & 10 \\ 15 & 17 \end{bmatrix}$	52 高鍋	H1 ウルスラ 74	$\begin{bmatrix} 12 & 15 \\ 26 & 18 \\ 23 & 13 \\ 13 & 13 \end{bmatrix}$	59 都城商業
--------------	--	--------	-------------	---	-------	---------------	--	---------

G1 延岡工業 47	$\begin{bmatrix} 13 & 23 \\ 10 & 17 \\ 8 & 34 \\ 16 & 15 \end{bmatrix}$	89 日章学園	I1 宮崎商業 113	$\begin{bmatrix} 24 & 8 \\ 20 & 13 \\ 33 & 0 \\ 36 & 3 \end{bmatrix}$	24 日大	J1 宮崎西 73	$\begin{bmatrix} 18 & 19 \\ 18 & 22 \\ 23 & 11 \\ 14 & 18 \end{bmatrix}$	70 都城西
---------------	---	---------	----------------	---	-------	--------------	--	--------

D1 延岡星雲 42	$\begin{bmatrix} 8 & 17 \\ 11 & 8 \\ 12 & 15 \\ 11 & 21 \end{bmatrix}$	61 泉ヶ丘	C1 宮崎北 25	$\begin{bmatrix} 11 & 38 \\ 9 & 40 \\ 0 & 43 \\ 5 & 42 \end{bmatrix}$	163 延岡学園	E3 小林 119	$\begin{bmatrix} 34 & 4 \\ 26 & 4 \\ 29 & 4 \\ 30 & 17 \end{bmatrix}$	29 大宮
---------------	--	--------	--------------	---	----------	--------------	---	-------

G3 ウルスラ 38	$\begin{bmatrix} 7 & 23 \\ 21 & 12 \\ 2 & 24 \\ 8 & 27 \end{bmatrix}$	86 日章学園	I3 宮崎商業 117	$\begin{bmatrix} 28 & 8 \\ 27 & 16 \\ 38 & 9 \\ 24 & 6 \end{bmatrix}$	39 宮崎西	C3 泉ヶ丘 43	$\begin{bmatrix} 18 & 22 \\ 10 & 33 \\ 7 & 33 \\ 8 & 38 \end{bmatrix}$	126 延岡学園
---------------	---	---------	----------------	---	--------	--------------	--	----------

◎女子試合結果【11月30日(月)】

小林 88	$\begin{bmatrix} 17 & 14 \\ 28 & 11 \\ 18 & 12 \\ 25 & 24 \end{bmatrix}$	61 日章学園	宮崎商業 49	$\begin{bmatrix} 16 & 24 \\ 6 & 16 \\ 8 & 25 \\ 19 & 20 \end{bmatrix}$	85 延岡学園
-------	--	---------	---------	--	---------

小林 89	$\begin{bmatrix} 12 & 6 \\ 25 & 6 \\ 25 & 16 \\ 27 & 23 \end{bmatrix}$	51 延岡学園	日章学園 72	$\begin{bmatrix} 21 & 13 \\ 16 & 19 \\ 18 & 18 \\ 17 & 14 \end{bmatrix}$	64 宮崎商業
-------	--	---------	---------	--	---------