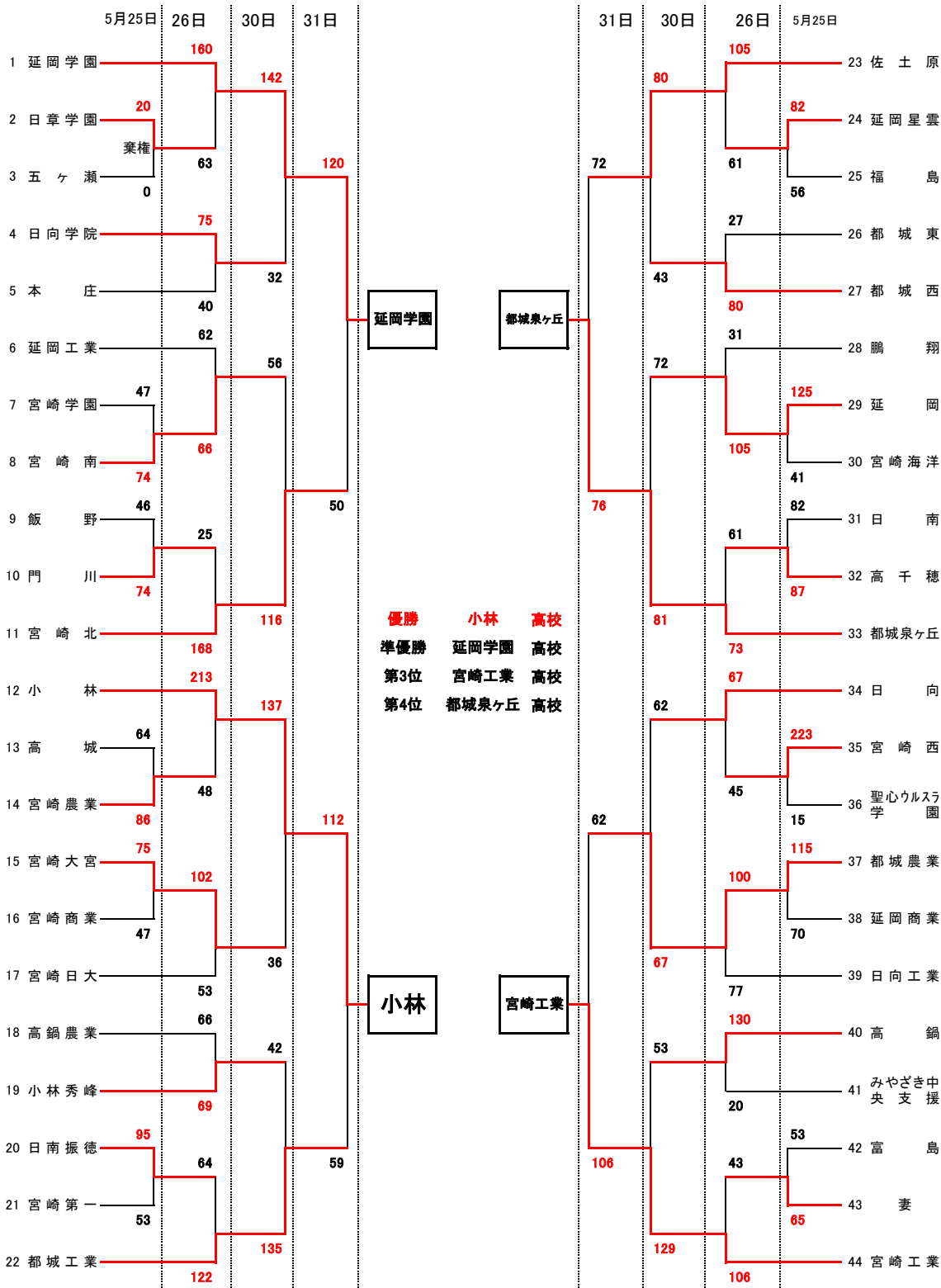


令和4年度 宮崎県高等学校総合体育大会バスケットボール競技 結果

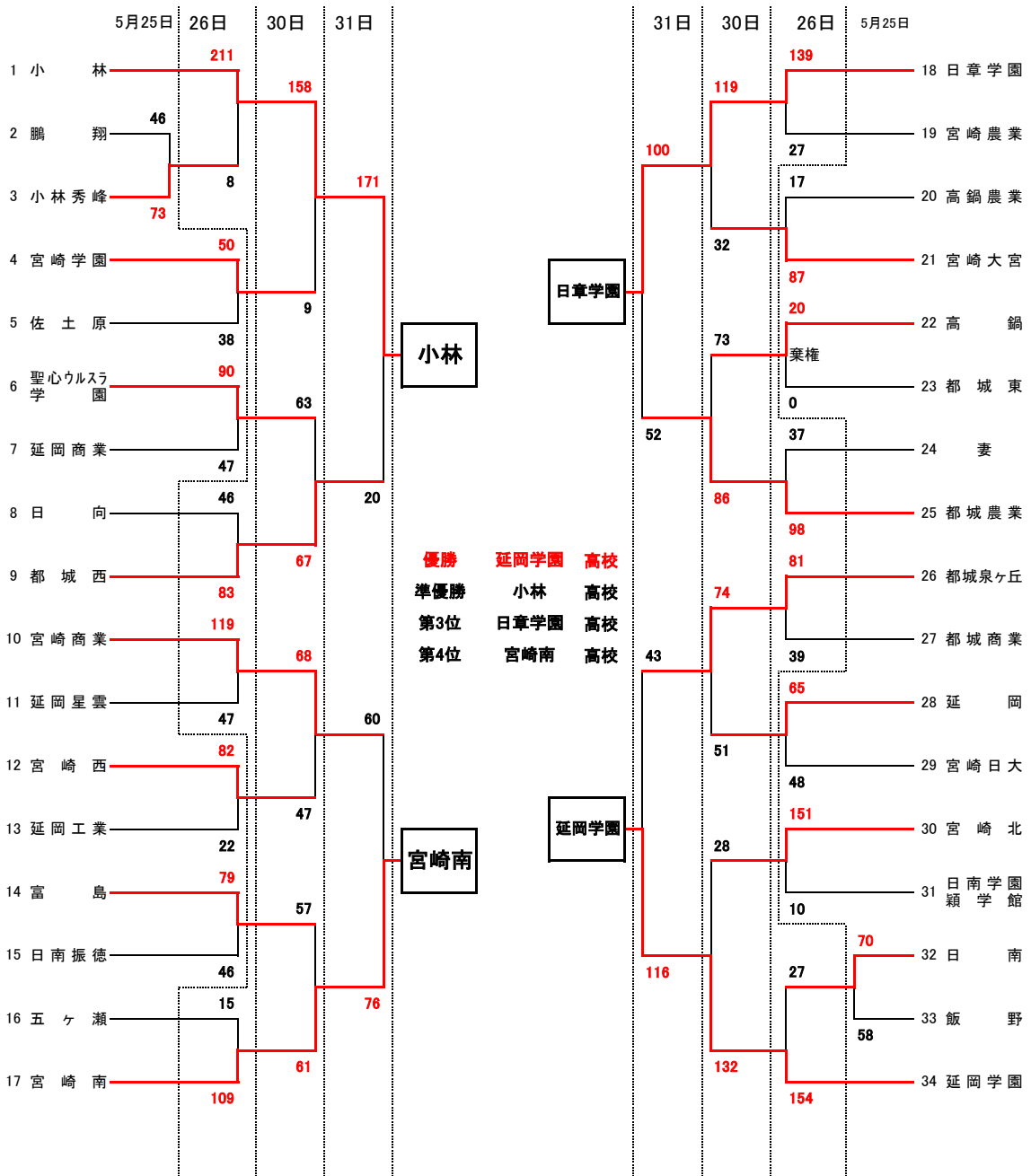
男子の部



延岡学園	115	43	都城泉ヶ丘
小林	74	81	60
小林	79	97	61
小林	86	50	宮崎工業
			86

令和4年度 宮崎県高等学校総合体育大会バスケットボール競技 結果

女子の部



小林	97	60	日章学園
132	54	101	70
26	56	57	97
宮崎南	31	136	延岡学園

令和4年度 宮崎県高等学校総合体育大会バスケットボール競技 試合詳細

◎男子試合結果【5月25日(水)】

日章学園 20		0 五ヶ瀬	宮崎学園 47		74 宮崎南		飯野 46		74 門川
$\begin{bmatrix} 11 & 11 \\ 19 & 22 \\ 7 & 18 \\ 10 & 23 \end{bmatrix}$			$\begin{bmatrix} 5 & 22 \\ 17 & 23 \\ 10 & 22 \\ 14 & 7 \end{bmatrix}$						
高城 64		86 宮崎農業	宮崎大宮 75		47 宮崎商業		日南振徳 95		53 宮崎第一
$\begin{bmatrix} 16 & 19 \\ 12 & 18 \\ 20 & 22 \\ 16 & 27 \end{bmatrix}$			$\begin{bmatrix} 15 & 6 \\ 17 & 15 \\ 22 & 7 \\ 21 & 19 \end{bmatrix}$				$\begin{bmatrix} 20 & 9 \\ 20 & 21 \\ 26 & 22 \\ 29 & 1 \end{bmatrix}$		
延岡星雲 82		56 福島	延岡 125		41 宮崎海洋		日南 82		87 高千穂
$\begin{bmatrix} 20 & 15 \\ 24 & 7 \\ 19 & 18 \\ 19 & 16 \end{bmatrix}$			$\begin{bmatrix} 36 & 6 \\ 31 & 9 \\ 39 & 5 \\ 19 & 21 \end{bmatrix}$				$\begin{bmatrix} 17 & 20 \\ 21 & 12 \\ 13 & 20 \\ 22 & 21 \\ 9 & 14 \end{bmatrix}$		
宮崎西 223		15 ウルストラ	都城農業 115		70 延岡商業		富島 53		65 妻
$\begin{bmatrix} 38 & 2 \\ 50 & 2 \\ 72 & 2 \\ 63 & 9 \end{bmatrix}$			$\begin{bmatrix} 20 & 15 \\ 17 & 23 \\ 43 & 17 \\ 35 & 15 \end{bmatrix}$				$\begin{bmatrix} 9 & 10 \\ 7 & 18 \\ 21 & 18 \\ 16 & 19 \end{bmatrix}$		

◎男子試合結果【5月26日(木)】

延岡学園 160		63 日章学園	日向学院 75		40 本庄		延岡工業 62		65 宮崎南
$\begin{bmatrix} 44 & 8 \\ 30 & 10 \\ 40 & 18 \\ 46 & 27 \end{bmatrix}$			$\begin{bmatrix} 16 & 7 \\ 24 & 12 \\ 20 & 8 \\ 15 & 13 \end{bmatrix}$				$\begin{bmatrix} 14 & 19 \\ 17 & 11 \\ 20 & 14 \\ 11 & 21 \end{bmatrix}$		
門川 25		168 宮崎北	小林 213		48 宮崎農業		宮崎大宮 102		53 宮崎日大
$\begin{bmatrix} 15 & 30 \\ 6 & 48 \\ 0 & 43 \\ 4 & 47 \end{bmatrix}$			$\begin{bmatrix} 49 & 10 \\ 55 & 15 \\ 49 & 14 \\ 60 & 9 \end{bmatrix}$				$\begin{bmatrix} 31 & 15 \\ 15 & 13 \\ 29 & 13 \\ 27 & 12 \end{bmatrix}$		
高鍋農業 66		69 小林秀峰	日南振徳 64		122 都城工業		佐土原 105		61 延岡星雲
$\begin{bmatrix} 22 & 16 \\ 18 & 19 \\ 18 & 13 \\ 8 & 21 \end{bmatrix}$			$\begin{bmatrix} 15 & 27 \\ 19 & 27 \\ 7 & 46 \\ 23 & 22 \end{bmatrix}$				$\begin{bmatrix} 32 & 12 \\ 20 & 19 \\ 36 & 18 \\ 17 & 12 \end{bmatrix}$		
都城東 27		80 都城西	鵬翔 31		105 延岡		高千穂 61		73 泉ヶ丘
$\begin{bmatrix} 5 & 26 \\ 8 & 18 \\ 7 & 19 \\ 7 & 17 \end{bmatrix}$			$\begin{bmatrix} 2 & 38 \\ 13 & 8 \\ 9 & 35 \\ 7 & 24 \end{bmatrix}$				$\begin{bmatrix} 13 & 25 \\ 17 & 16 \\ 8 & 21 \\ 23 & 11 \end{bmatrix}$		
日向 67		45 宮崎西	都城農業 100		77 日向工業		高鍋 130		20 みやざき中央支援
$\begin{bmatrix} 10 & 19 \\ 22 & 8 \\ 8 & 13 \\ 27 & 5 \end{bmatrix}$			$\begin{bmatrix} 32 & 18 \\ 21 & 14 \\ 25 & 24 \\ 22 & 21 \end{bmatrix}$				$\begin{bmatrix} 47 & 2 \\ 23 & 7 \\ 32 & 4 \\ 28 & 7 \end{bmatrix}$		
妻 43		106 宮崎工業							
$\begin{bmatrix} 7 & 25 \\ 10 & 31 \\ 11 & 24 \\ 15 & 26 \end{bmatrix}$									

◎男子試合結果【5月30日(月)】

延岡学園 142		32 日向学院	宮崎南 56		116 宮崎北		小林 137		36 宮崎大宮
$\begin{bmatrix} 44 & 7 \\ 29 & 6 \\ 40 & 10 \\ 29 & 9 \end{bmatrix}$			$\begin{bmatrix} 11 & 29 \\ 19 & 33 \\ 14 & 19 \\ 12 & 35 \end{bmatrix}$				$\begin{bmatrix} 41 & 7 \\ 25 & 10 \\ 36 & 8 \\ 35 & 11 \end{bmatrix}$		
小林秀峰 42		135 都城工業	佐土原 80		43 都城西		延岡 72		81 泉ヶ丘
$\begin{bmatrix} 4 & 41 \\ 4 & 18 \\ 14 & 40 \\ 20 & 36 \end{bmatrix}$			$\begin{bmatrix} 14 & 13 \\ 25 & 13 \\ 25 & 9 \\ 16 & 8 \end{bmatrix}$				$\begin{bmatrix} 14 & 18 \\ 18 & 29 \\ 13 & 21 \\ 27 & 13 \end{bmatrix}$		
日向 62		67 都城農業	高鍋 53		129 宮崎工業				
$\begin{bmatrix} 18 & 18 \\ 11 & 14 \\ 20 & 16 \\ 13 & 19 \end{bmatrix}$			$\begin{bmatrix} 6 & 31 \\ 13 & 37 \\ 11 & 27 \\ 23 & 34 \end{bmatrix}$						

◎男子試合結果【5月31日(火)】

延岡学園 120	$\begin{bmatrix} 40 & 9 \\ 26 & 20 \\ 34 & 9 \\ 20 & 12 \end{bmatrix}$	50 宮崎北	小林 112	$\begin{bmatrix} 34 & 7 \\ 19 & 21 \\ 29 & 14 \\ 30 & 17 \end{bmatrix}$	59 都城工業
佐土原 72	$\begin{bmatrix} 14 & 19 \\ 21 & 13 \\ 16 & 19 \\ 16 & 16 \\ 5 & 9 \end{bmatrix}$	76 泉ヶ丘	都城農業 62	$\begin{bmatrix} 13 & 23 \\ 14 & 26 \\ 8 & 37 \\ 27 & 20 \end{bmatrix}$	106 宮崎工業

◎男子試合結果【6月1日(水)】

延岡学園 74	$\begin{bmatrix} 20 & 19 \\ 13 & 27 \\ 21 & 11 \\ 20 & 22 \end{bmatrix}$	79 小林	泉ヶ丘 58	$\begin{bmatrix} 12 & 26 \\ 18 & 20 \\ 17 & 21 \\ 11 & 19 \end{bmatrix}$	86 宮崎工業
---------	--	-------	--------	--	---------

◎男子試合結果【6月2日(水)】

小林 92	$\begin{bmatrix} 19 & 14 \\ 23 & 21 \\ 31 & 7 \\ 19 & 22 \end{bmatrix}$	64 泉ヶ丘	延岡学園 81	$\begin{bmatrix} 11 & 14 \\ 17 & 12 \\ 28 & 10 \\ 25 & 25 \end{bmatrix}$	61 宮崎工業
小林 86	$\begin{bmatrix} 20 & 16 \\ 14 & 7 \\ 30 & 14 \\ 22 & 13 \end{bmatrix}$	50 宮崎工業	延岡学園 115	$\begin{bmatrix} 29 & 17 \\ 32 & 12 \\ 20 & 4 \\ 34 & 10 \end{bmatrix}$	43 泉ヶ丘

◎女子試合結果【5月31日(火)】

小林 171	$\begin{bmatrix} 49 & 5 \\ 38 & 2 \\ 45 & 7 \\ 39 & 6 \end{bmatrix}$	20 都城西	宮崎商業 60	$\begin{bmatrix} 20 & 15 \\ 9 & 15 \\ 16 & 22 \\ 15 & 24 \end{bmatrix}$	76 宮崎南
日章学園 100	$\begin{bmatrix} 21 & 6 \\ 21 & 20 \\ 31 & 11 \\ 27 & 15 \end{bmatrix}$	52 都城農業	泉ヶ丘 43	$\begin{bmatrix} 13 & 41 \\ 4 & 30 \\ 17 & 20 \\ 9 & 25 \end{bmatrix}$	116 延岡学園

◎女子試合結果【6月1日(水)】

小林 132	$\begin{bmatrix} 38 & 2 \\ 27 & 8 \\ 38 & 3 \\ 29 & 13 \end{bmatrix}$	26 宮崎南	日章学園 70	$\begin{bmatrix} 13 & 32 \\ 21 & 19 \\ 19 & 29 \\ 17 & 17 \end{bmatrix}$	97 延岡学園
--------	---	--------	---------	--	---------

◎女子試合結果【6月2日(水)】

小林 97	$\begin{bmatrix} 26 & 10 \\ 23 & 13 \\ 20 & 18 \\ 28 & 19 \end{bmatrix}$	60 日章学園	宮崎南 31	$\begin{bmatrix} 8 & 44 \\ 5 & 33 \\ 8 & 30 \\ 10 & 29 \end{bmatrix}$	136 延岡学園
小林 54	$\begin{bmatrix} 14 & 14 \\ 14 & 7 \\ 8 & 18 \\ 18 & 18 \end{bmatrix}$	57 延岡学園	宮崎南 56	$\begin{bmatrix} 15 & 26 \\ 17 & 17 \\ 6 & 27 \\ 18 & 31 \end{bmatrix}$	101 日章学園