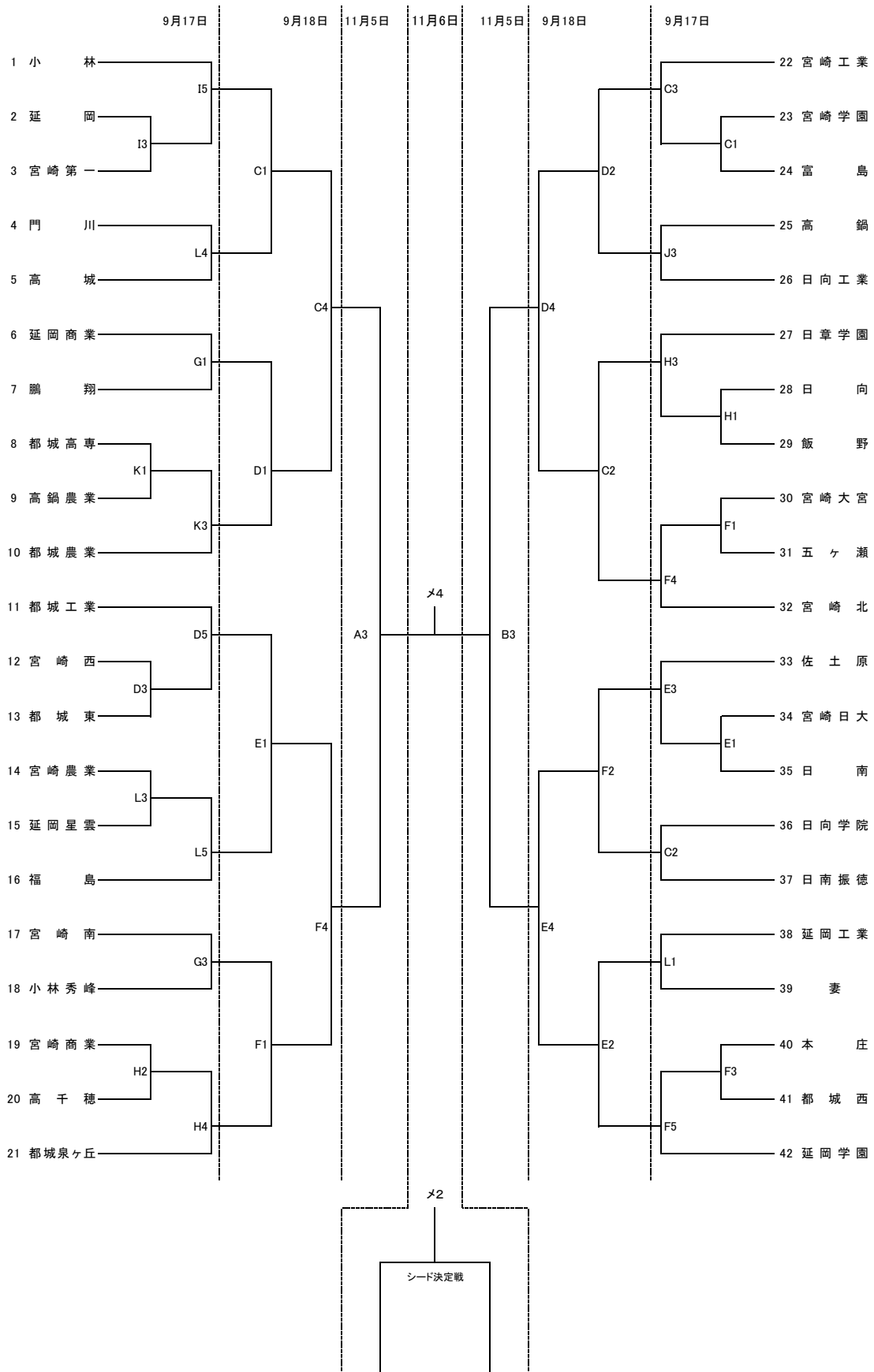


令和4年度 第75回全国高等学校バスケットボール選手権大会宮崎県予選会 組合せ

男子の部

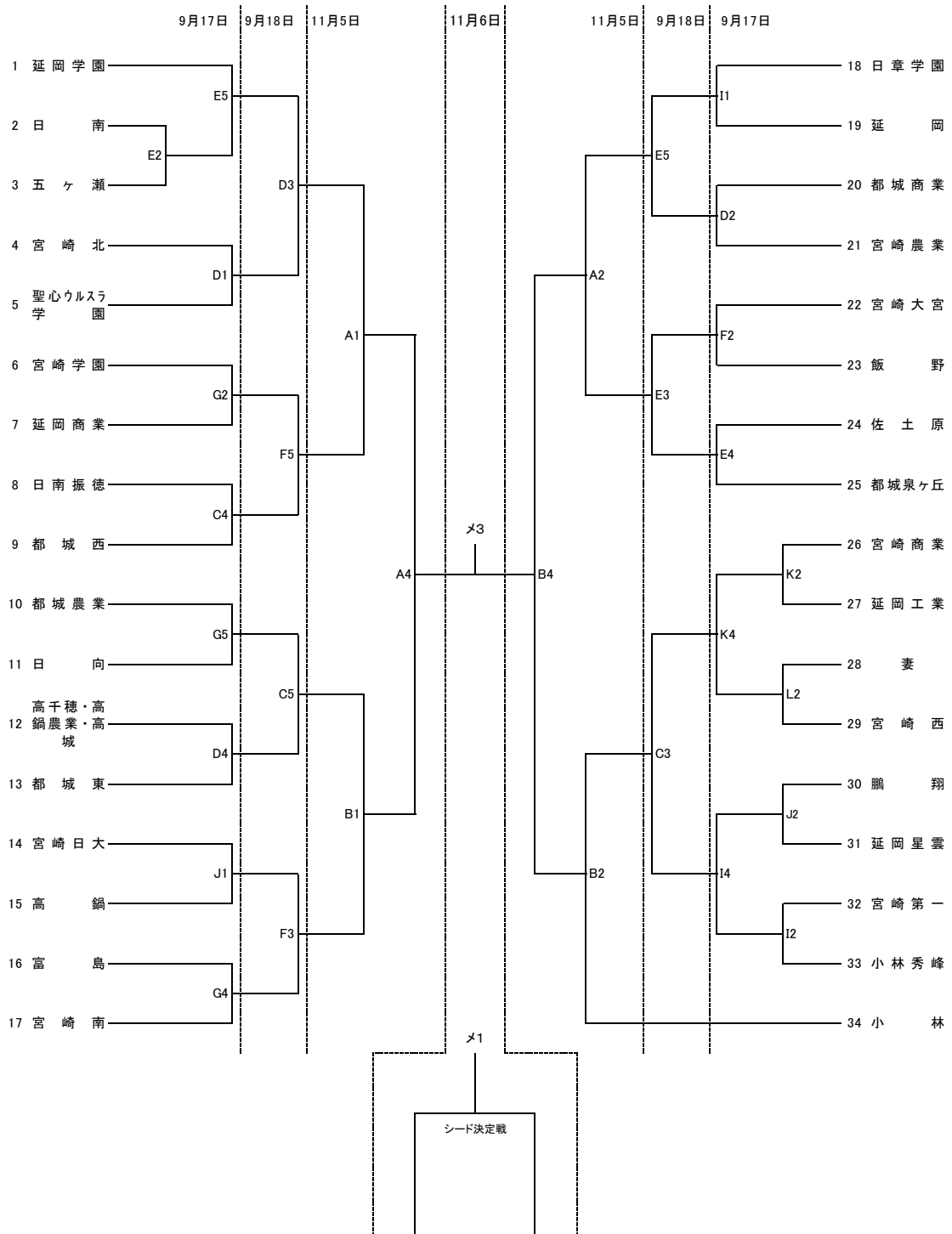


	9月17・18日	11月5・6日
第1試合	9:30~11:00	10:00~11:40
第2試合	11:00~12:30	11:40~13:20
第3試合	12:30~14:00	13:20~15:00
第4試合	14:00~15:30	15:00~16:40
第5試合	15:30~17:00	

会 場	
A・B	さくらアリーナ
C・D	宮崎市総合体育館
E・F	佐土原体育館
G・H	くにとみアリーナ
I・J	清武体育館
K・L	山之口体育館

令和4年度 第75回全国高等学校バスケットボール選手権大会宮崎県予選会 組合せ

女子の部



	9月17・18日	11月5・6日
第1試合	9:30~11:00	10:00~11:40
第2試合	11:00~12:30	11:40~13:20
第3試合	12:30~14:00	13:20~15:00
第4試合	14:00~15:30	15:00~16:40
第5試合	15:30~17:00	

会場	
A・B	さくらアリーナ
C・D	宮崎市総合体育館
E・F	佐土原体育館
G・H	くにとみアリーナ
I・J	清武体育館
K・L	山之口体育館