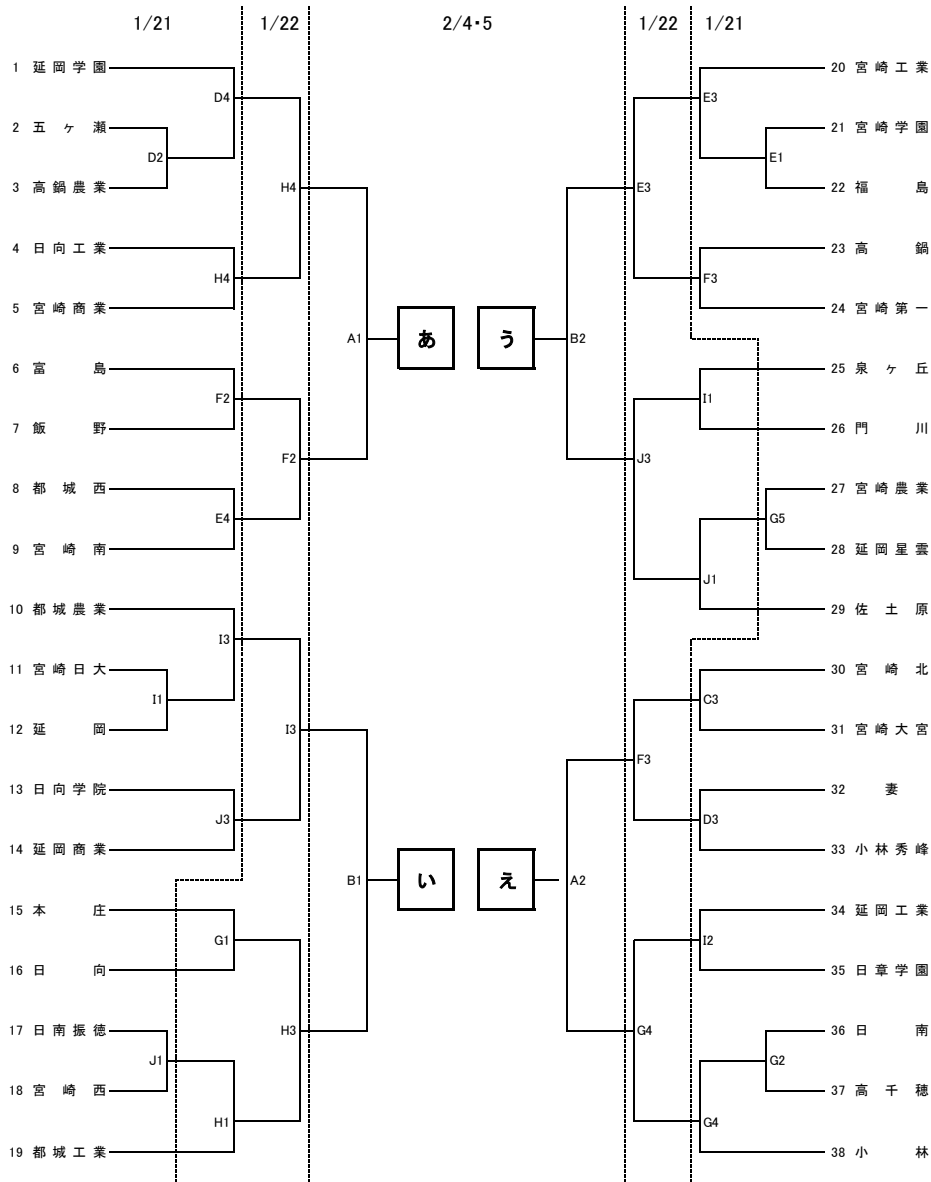
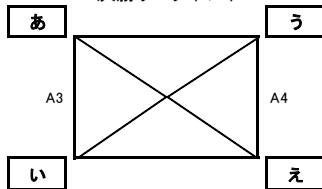


令和4年度 第53回全九州高等学校バスケットボール春季選手権宮崎県予選会 組合せ

男子の部



決勝リーグ(2/5)

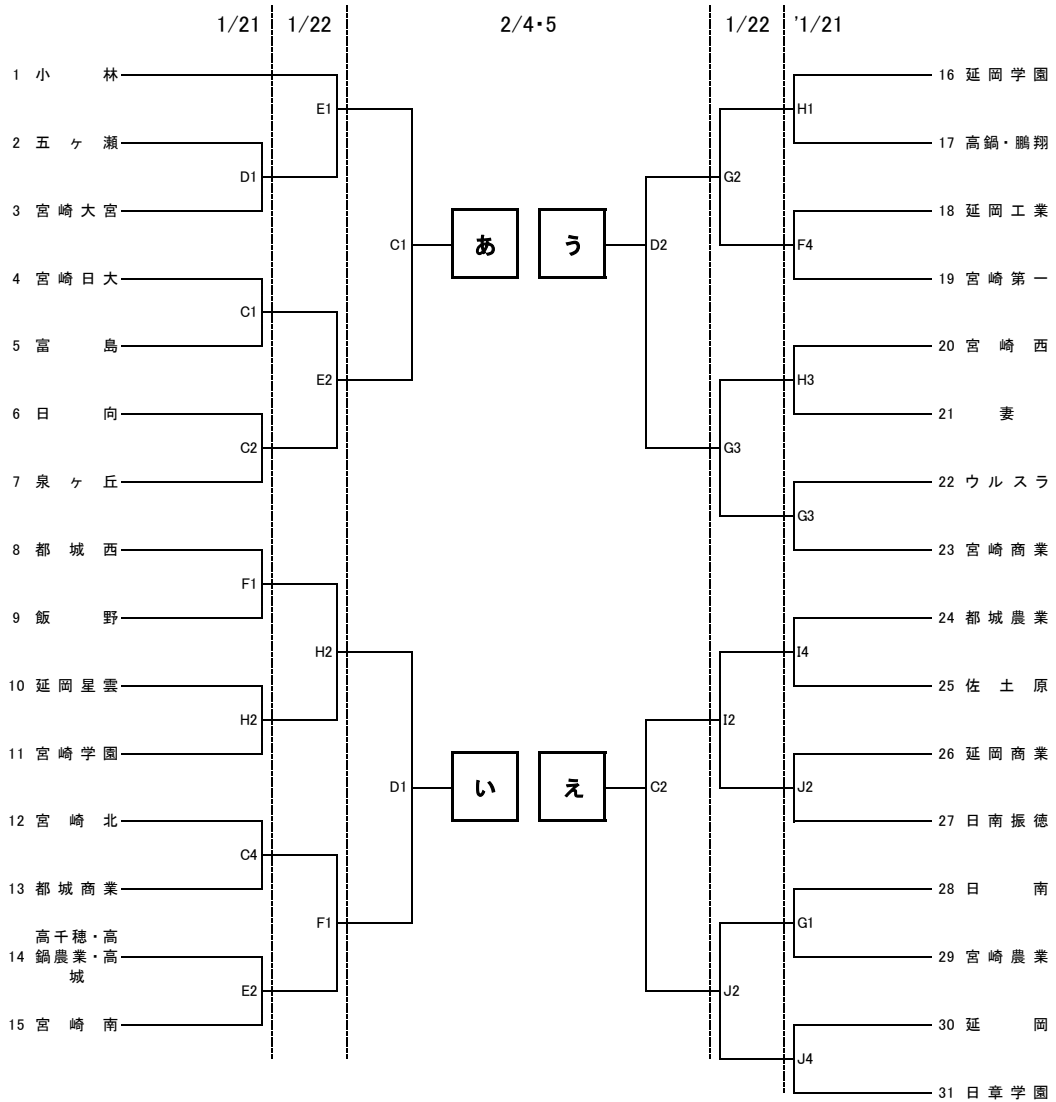


	1月21日	1月22日	2月4日	2月5日
第1試合	10:00~	9:30~	10:00~	9:30~
第2試合	11:30~	11:00~	11:30~	11:10~
第3試合	13:00~	12:30~	13:00~	12:50~
第4試合	14:30~	14:00~	14:30~	14:30~
第5試合	16:00~	/	/	/

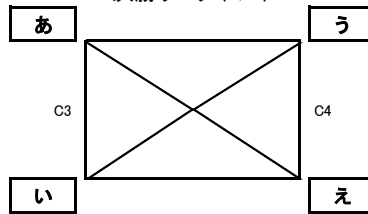
会場	
A・B	早水文化体育センター
C・D	佐土原体育館
E・F	宮崎県体育館
G・H	宮崎市総合体育館
I・J	山田体育館

令和3年度 第52回全九州高等学校バスケットボール春季選手権宮崎県予選会 組合せ

女子の部



決勝リーグ(2/5)



	1月21日	1月22日	2月4日	2月5日
第1試合	10:00~	9:30~	10:00~	9:30~
第2試合	11:30~	11:00~	11:30~	11:10~
第3試合	13:00~	12:30~	13:00~	12:50~
第4試合	14:30~	14:00~	14:30~	14:30~
第5試合	16:00~			

会場	
A・B	早水文化体育センター
C・D	佐土原体育館
E・F	宮崎県体育館
G・H	宮崎市総合体育館
I・J	山田体育館