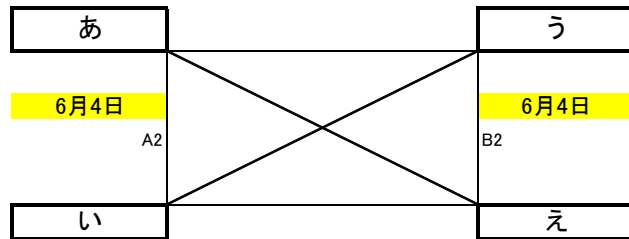
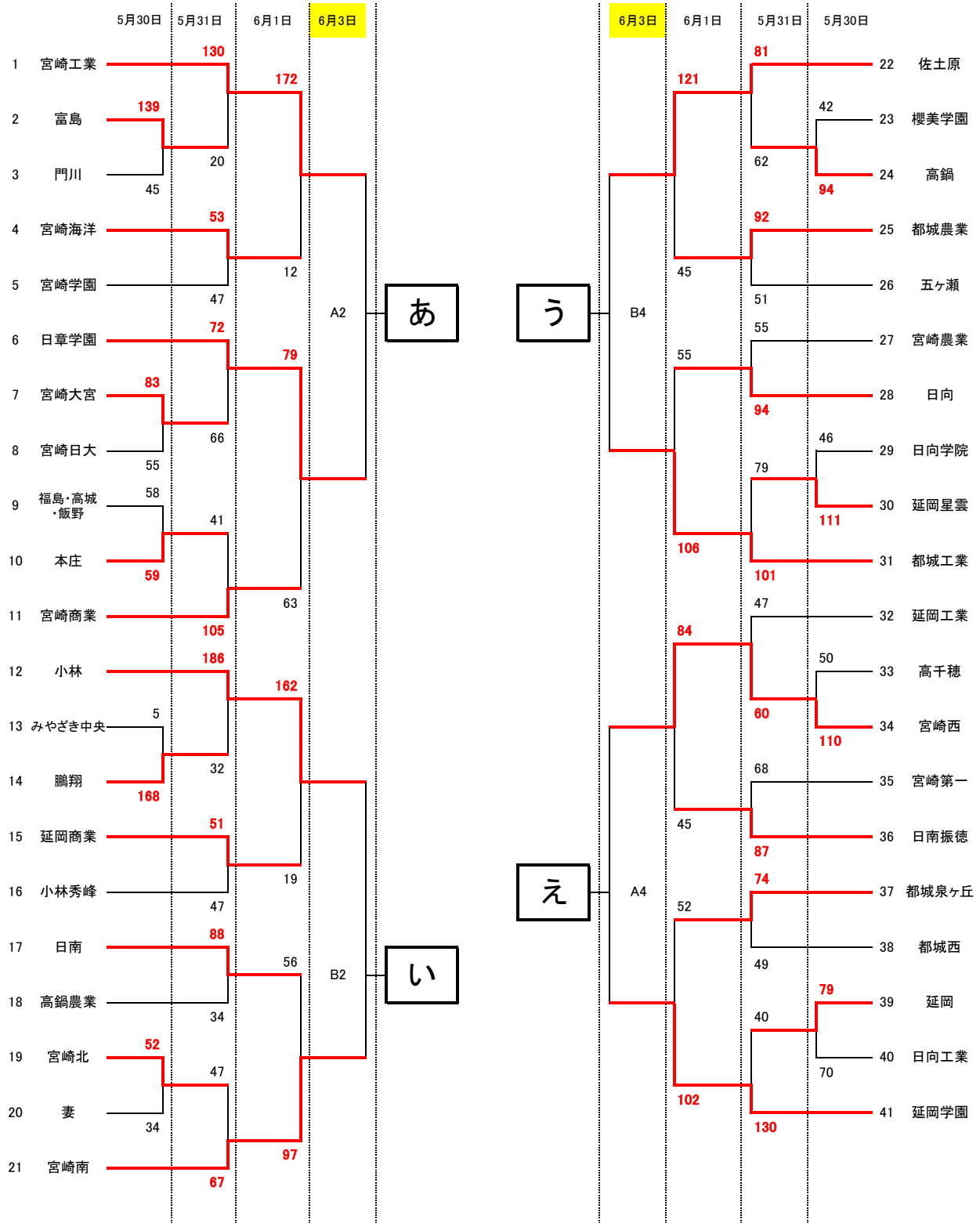


令和8年度 宮崎県高等学校総合体育大会バスケットボール競技 組み合わせ
男子の部



	5月30日~6月3日	6月4~5日
第1試合	10:00~11:30	10:00~11:40
第2試合	11:30~13:00	11:40~13:20
第3試合	13:00~14:30	13:20~15:00
第4試合	14:30~16:00	15:00~16:40

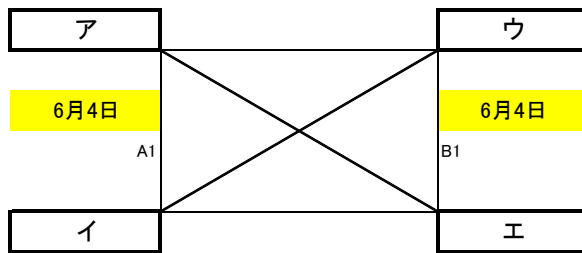
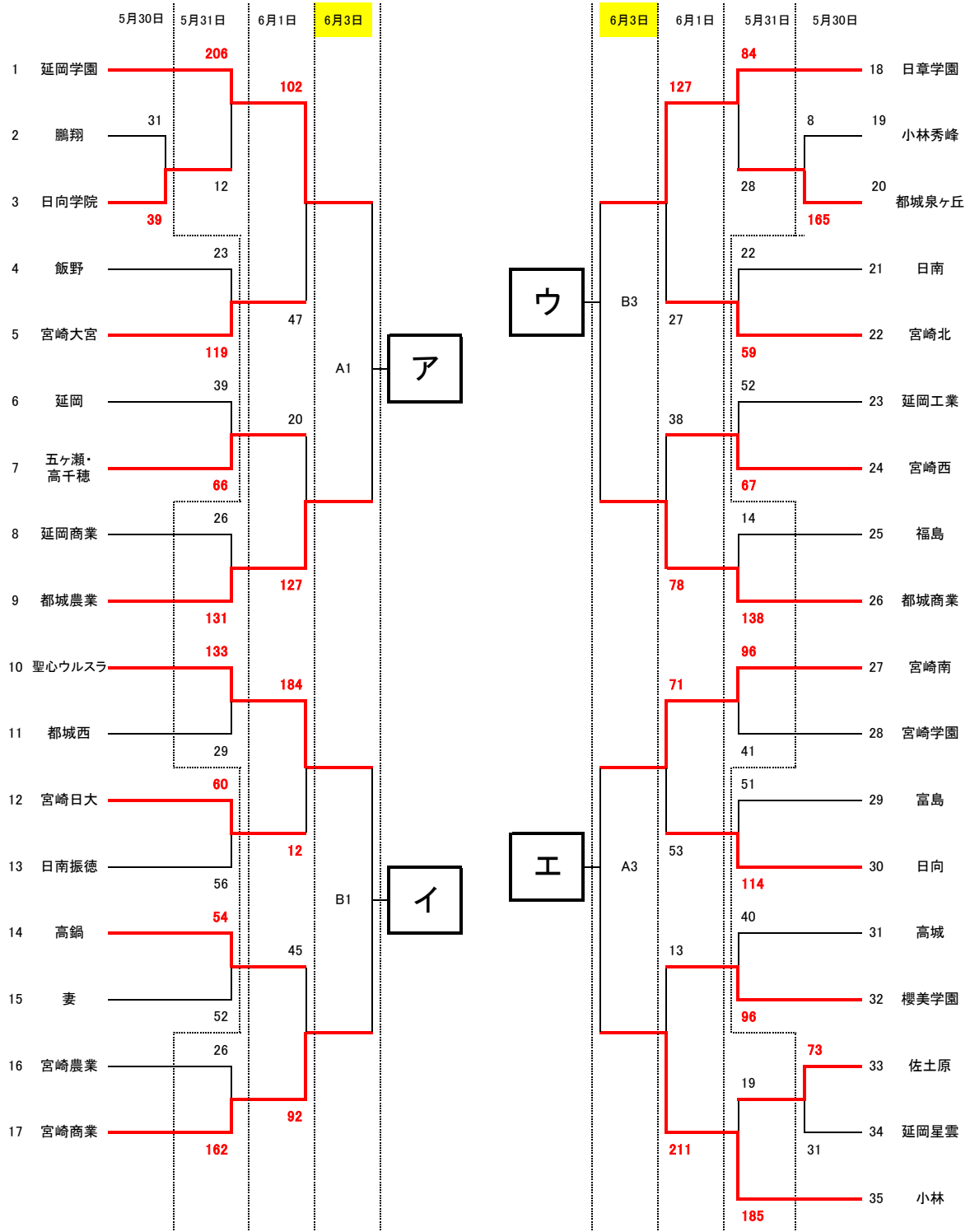
	6月5日	
	A	B
第2試合	あ・い勝-う・え負	あ・い負-う・え勝
第4試合	あ・い勝-う・え勝	あ・い負-う・え負

※最終日は前日決勝リーグ1戦目の結果により決定する

会 場	
A・B	宮崎県体育館
C・D	アリーナくにとみ
E・F	清武体育館

令和8年度 宮崎県高等学校総合体育大会バスケットボール競技 組み合わせ

女子の部



	5月30日～6月3日	6月4～5日
第1試合	10:00～11:30	10:00～11:40
第2試合	11:30～13:00	11:40～13:20
第3試合	13:00～14:30	13:20～15:00
第4試合	14:30～16:00	15:00～16:40

	6月5日	
	A	B
第1試合	ア・イ勝-ウ・エ負	ア・イ負-ウ・エ勝
第3試合	ア・イ勝-ウ・エ勝	ア・イ負-ウ・エ負

会 場	
A・B	宮崎県体育館
C・D	アリーナくにとみ
E・F	清武体育館

※最終日は前日決勝リーグ1戦目の結果により決定する

令和8年度 宮崎県高等学校総合体育大会バスケットボール競技 組み合わせ

◎男子試合結果(5月30日(土))

富島 139	$\begin{bmatrix} 38 & 13 \\ 21 & 6 \\ 43 & 14 \\ 37 & 12 \end{bmatrix}$	45 門川 宮崎大宮 83	$\begin{bmatrix} 29 & 7 \\ 23 & 13 \\ 25 & 14 \\ 6 & 21 \end{bmatrix}$	55 宮崎日大 福島・高城・飯野 58	$\begin{bmatrix} 11 & 13 \\ 19 & 2 \\ 8 & 22 \\ 20 & 22 \end{bmatrix}$	59 本庄
みやざき中 5	$\begin{bmatrix} 3 & 29 \\ 2 & 42 \\ 0 & 51 \\ 0 & 46 \end{bmatrix}$	168 鵬翔 宮崎北 52	$\begin{bmatrix} 12 & 12 \\ 16 & 13 \\ 9 & 4 \\ 15 & 5 \end{bmatrix}$	34 妻 櫻美学園 42	$\begin{bmatrix} 12 & 20 \\ 4 & 37 \\ 14 & 19 \\ 12 & 18 \end{bmatrix}$	94 高鍋
日向学院 46	$\begin{bmatrix} 10 & 29 \\ 8 & 23 \\ 9 & 35 \\ 19 & 24 \end{bmatrix}$	111 延岡星雲 高千穂 50	$\begin{bmatrix} 8 & 33 \\ 13 & 35 \\ 13 & 24 \\ 16 & 18 \end{bmatrix}$	110 宮崎西 延岡 79	$\begin{bmatrix} 21 & 10 \\ 13 & 22 \\ 20 & 19 \\ 25 & 19 \end{bmatrix}$	70 日向工業

◎男子試合結果(5月31日(日))

宮崎工業 130	$\begin{bmatrix} 33 & 5 \\ 29 & 3 \\ 43 & 5 \\ 25 & 7 \end{bmatrix}$	20 富島 宮崎海洋 53	$\begin{bmatrix} 16 & 9 \\ 12 & 14 \\ 12 & 9 \\ 13 & 15 \end{bmatrix}$	47 宮崎学園 日章学園 72	$\begin{bmatrix} 22 & 15 \\ 15 & 15 \\ 15 & 18 \\ 20 & 18 \end{bmatrix}$	66 宮崎大宮
本庄 41	$\begin{bmatrix} 7 & 29 \\ 5 & 22 \\ 6 & 33 \\ 23 & 21 \end{bmatrix}$	105 宮崎商業 小林 186	$\begin{bmatrix} 35 & 6 \\ 53 & 11 \\ 63 & 8 \\ 35 & 7 \end{bmatrix}$	32 鵬翔 延岡商業 51	$\begin{bmatrix} 8 & 13 \\ 15 & 14 \\ 14 & 12 \\ 14 & 8 \end{bmatrix}$	47 小林秀峰
日南 88	$\begin{bmatrix} 21 & 7 \\ 27 & 8 \\ 25 & 11 \\ 15 & 8 \end{bmatrix}$	34 高鍋農業 宮崎北 47	$\begin{bmatrix} 13 & 17 \\ 5 & 15 \\ 13 & 9 \\ 16 & 26 \end{bmatrix}$	67 宮崎南 佐土原 81	$\begin{bmatrix} 14 & 17 \\ 25 & 13 \\ 23 & 15 \\ 19 & 17 \end{bmatrix}$	62 高鍋
都城農業 92	$\begin{bmatrix} 27 & 9 \\ 28 & 16 \\ 21 & 9 \\ 16 & 17 \end{bmatrix}$	51 五ヶ瀬 宮崎農業 55	$\begin{bmatrix} 12 & 30 \\ 14 & 19 \\ 19 & 29 \\ 10 & 16 \end{bmatrix}$	94 日向 延岡星雲 79	$\begin{bmatrix} 16 & 39 \\ 18 & 26 \\ 25 & 21 \\ 20 & 15 \end{bmatrix}$	101 都城工業
延岡工業 47	$\begin{bmatrix} 13 & 17 \\ 9 & 12 \\ 12 & 19 \\ 13 & 12 \end{bmatrix}$	60 宮崎西 宮崎第一 68	$\begin{bmatrix} 12 & 28 \\ 18 & 23 \\ 13 & 20 \\ 25 & 16 \end{bmatrix}$	87 日南振徳 泉ヶ丘 74	$\begin{bmatrix} 18 & 10 \\ 19 & 10 \\ 17 & 10 \\ 20 & 19 \end{bmatrix}$	49 都城西
延岡 40	$\begin{bmatrix} 10 & 31 \\ 10 & 24 \\ 12 & 40 \\ 8 & 35 \end{bmatrix}$	130 延岡学園				

◎男子試合結果(6月1日(月))

宮崎工業 172	$\begin{bmatrix} 60 & 0 \\ 39 & 2 \\ 56 & 1 \\ 17 & 9 \end{bmatrix}$	12 宮崎海洋 日章学園 79	$\begin{bmatrix} 15 & 23 \\ 20 & 19 \\ 20 & 8 \\ 24 & 13 \end{bmatrix}$	63 宮崎商業 小林 162	$\begin{bmatrix} 41 & 1 \\ 36 & 4 \\ 43 & 7 \\ 42 & 7 \end{bmatrix}$	19 延岡商業
日南 56	$\begin{bmatrix} 14 & 31 \\ 14 & 24 \\ 16 & 27 \\ 12 & 15 \end{bmatrix}$	97 宮崎南 佐土原 121	$\begin{bmatrix} 30 & 10 \\ 32 & 13 \\ 27 & 13 \\ 32 & 9 \end{bmatrix}$	45 都城農業 日向 55	$\begin{bmatrix} 14 & 34 \\ 13 & 27 \\ 13 & 31 \\ 15 & 14 \end{bmatrix}$	106 都城工業
宮崎西 84	$\begin{bmatrix} 19 & 8 \\ 9 & 9 \\ 24 & 17 \\ 32 & 11 \end{bmatrix}$	45 日南振徳 泉ヶ丘 52	$\begin{bmatrix} 17 & 27 \\ 11 & 20 \\ 10 & 31 \\ 14 & 24 \end{bmatrix}$	102 延岡学園		

令和8年度 宮崎県高等学校総合体育大会バスケットボール競技 組み合わせ

◎女子試合結果(5月30日(土))

鷗 翔 31 $\begin{bmatrix} 15 & 7 \\ 3 & 4 \\ 5 & 15 \\ 8 & 13 \end{bmatrix}$	39 日向学院 飯 野 23 $\begin{bmatrix} 5 & 43 \\ 12 & 17 \\ 2 & 28 \\ 4 & 31 \end{bmatrix}$	119 宮崎大宮 延 岡 39 $\begin{bmatrix} 6 & 17 \\ 7 & 28 \\ 14 & 6 \\ 12 & 15 \end{bmatrix}$	66 高千穂・ 五ヶ瀬
宮崎日大 60 $\begin{bmatrix} 25 & 14 \\ 7 & 9 \\ 16 & 11 \\ 12 & 22 \end{bmatrix}$	56 日南振徳 高 鍋 54 $\begin{bmatrix} 16 & 14 \\ 7 & 14 \\ 22 & 15 \\ 9 & 9 \end{bmatrix}$	52 妻 小林秀峰 8 $\begin{bmatrix} 0 & 44 \\ 3 & 38 \\ 3 & 42 \\ 2 & 41 \end{bmatrix}$	165 泉ヶ丘
日 南 22 $\begin{bmatrix} 9 & 17 \\ 4 & 10 \\ 6 & 24 \\ 3 & 8 \end{bmatrix}$	59 宮崎北 延岡工業 52 $\begin{bmatrix} 16 & 20 \\ 17 & 16 \\ 10 & 13 \\ 9 & 18 \end{bmatrix}$	67 宮崎西 富 島 51 $\begin{bmatrix} 9 & 27 \\ 8 & 37 \\ 20 & 24 \\ 14 & 26 \end{bmatrix}$	114 日 向
高 城 40 $\begin{bmatrix} 10 & 22 \\ 12 & 21 \\ 10 & 31 \\ 8 & 22 \end{bmatrix}$	96 櫻美学園 佐 土 原 73 $\begin{bmatrix} 14 & 6 \\ 19 & 13 \\ 21 & 5 \\ 19 & 7 \end{bmatrix}$	31 延岡星雲	

◎女子試合結果(5月31日(日))

延岡学園 206 $\begin{bmatrix} 56 & 0 \\ 46 & 5 \\ 53 & 7 \\ 51 & 0 \end{bmatrix}$	12 日向学院 延岡商業 26 $\begin{bmatrix} 4 & 51 \\ 2 & 32 \\ 12 & 25 \\ 8 & 23 \end{bmatrix}$	131 都城農業 ウルスラ 133 $\begin{bmatrix} 30 & 7 \\ 37 & 7 \\ 31 & 7 \\ 35 & 8 \end{bmatrix}$	29 都城西
宮崎農業 26 $\begin{bmatrix} 0 & 44 \\ 12 & 38 \\ 1 & 38 \\ 13 & 42 \end{bmatrix}$	162 宮崎商業 日章学園 84 $\begin{bmatrix} 33 & 4 \\ 10 & 9 \\ 25 & 4 \\ 16 & 11 \end{bmatrix}$	28 泉ヶ丘 福 島 14 $\begin{bmatrix} 4 & 42 \\ 2 & 29 \\ 4 & 35 \\ 4 & 32 \end{bmatrix}$	138 都城商業
宮崎南 96 $\begin{bmatrix} 30 & 10 \\ 10 & 7 \\ 35 & 11 \\ 21 & 13 \end{bmatrix}$	41 宮崎学園 佐 土 原 19 $\begin{bmatrix} 0 & 54 \\ 4 & 49 \\ 7 & 46 \\ 8 & 36 \end{bmatrix}$	185 小 林	

◎女子試合結果(6月1日(月))

延岡学園 102 $\begin{bmatrix} 26 & 17 \\ 29 & 10 \\ 27 & 13 \\ 20 & 7 \end{bmatrix}$	47 宮崎大宮 五ヶ瀬・ 高千穂 20 $\begin{bmatrix} 9 & 35 \\ 2 & 17 \\ 4 & 22 \\ 5 & 53 \end{bmatrix}$	127 都城農業 ウルスラ 184 $\begin{bmatrix} 60 & 2 \\ 42 & 0 \\ 38 & 4 \\ 44 & 6 \end{bmatrix}$	12 宮崎日大
高 鍋 45 $\begin{bmatrix} 4 & 27 \\ 16 & 24 \\ 12 & 19 \\ 13 & 22 \end{bmatrix}$	92 宮崎商業 日章学園 127 $\begin{bmatrix} 35 & 4 \\ 36 & 11 \\ 35 & 5 \\ 21 & 7 \end{bmatrix}$	27 宮崎北 宮崎西 38 $\begin{bmatrix} 7 & 20 \\ 8 & 11 \\ 6 & 29 \\ 17 & 18 \end{bmatrix}$	78 都城商業
宮崎南 71 $\begin{bmatrix} 24 & 15 \\ 13 & 10 \\ 18 & 11 \\ 16 & 17 \end{bmatrix}$	53 日 向 櫻美学園 13 $\begin{bmatrix} 6 & 50 \\ 2 & 42 \\ 1 & 70 \\ 4 & 49 \end{bmatrix}$	211 小 林	