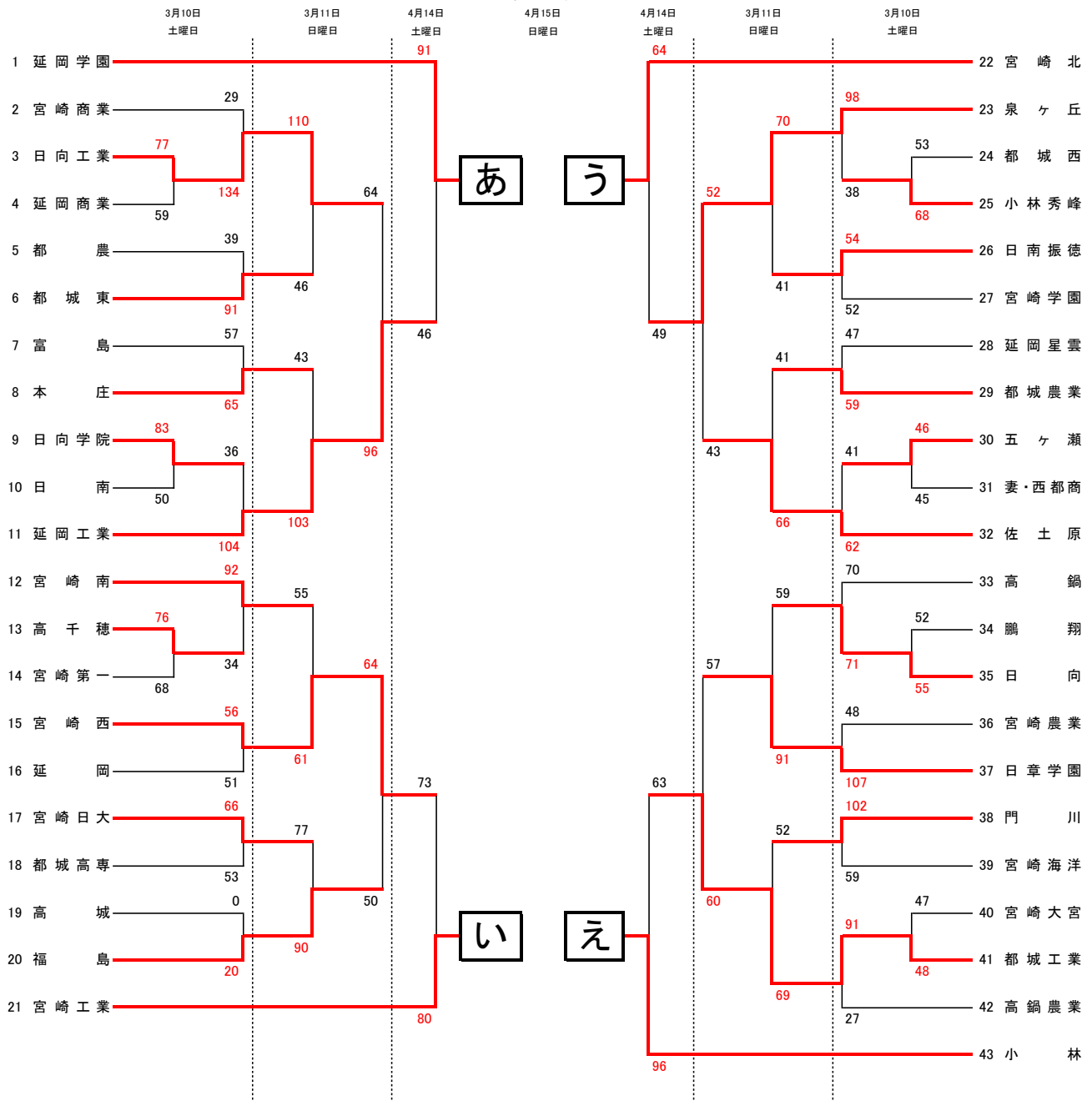
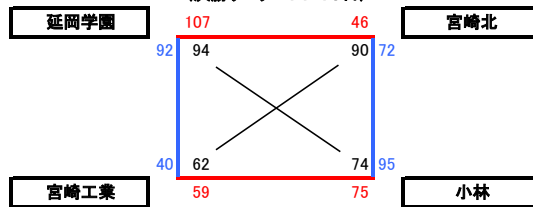


平成30年度 第73回南九州四県対抗バスケットボール選手権宮崎県高校予選会

男子の部



(決勝リーグ 14・15日)

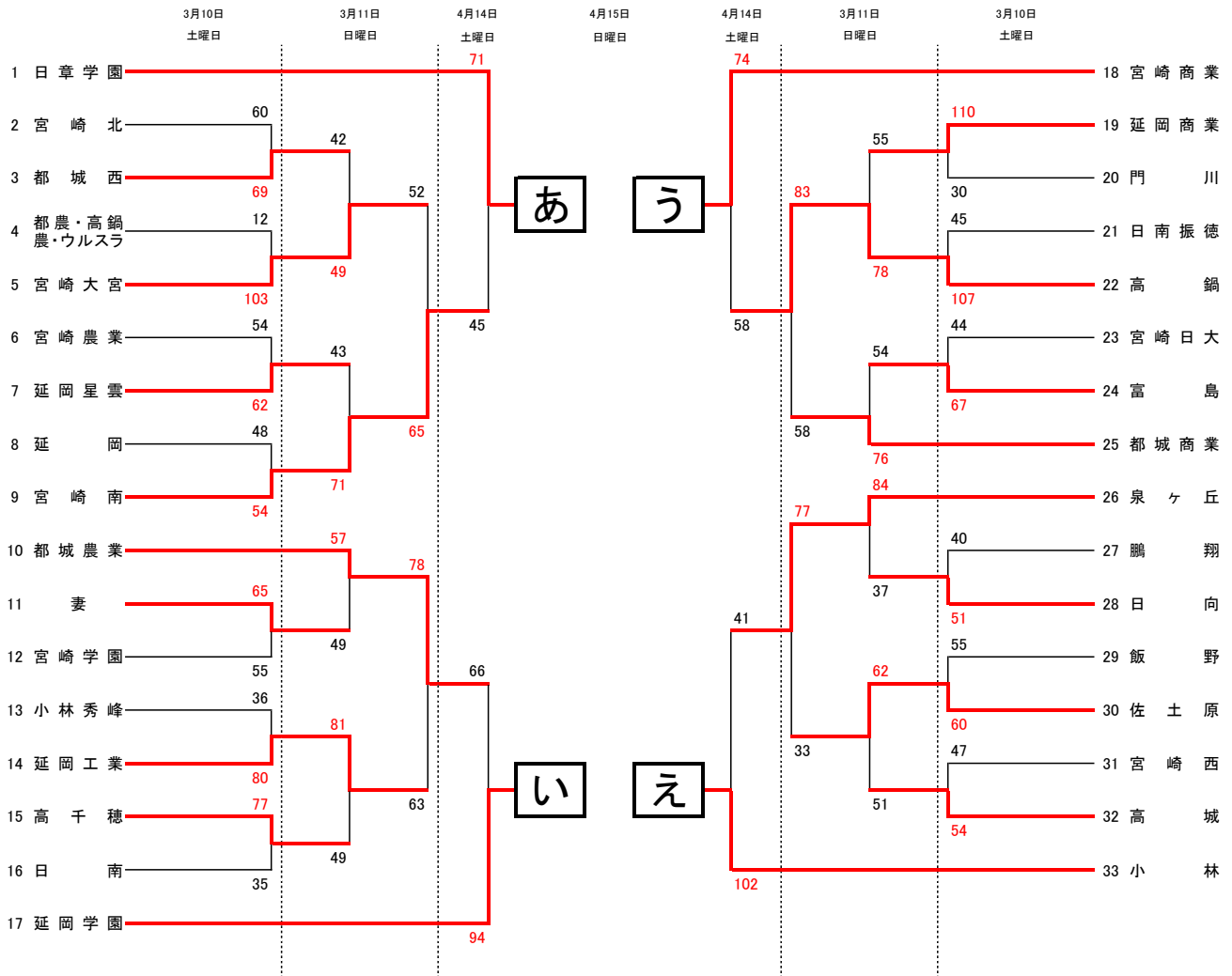


【最終結果】

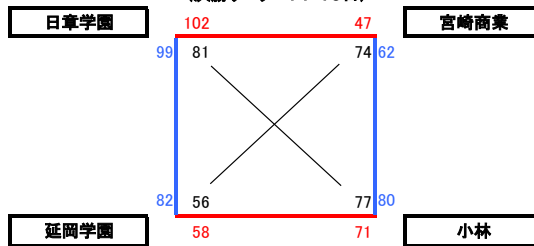
- 優勝 延岡学園高等学校
- 準優勝 小林高等学校
- 3位 宮崎北高等学校
- 4位 宮崎工業高等学校

平成30年度 第73回南九州四県対抗バスケットボール選手権宮崎県高校予選会

女子の部



(決勝リーグ 14・15日)



【最終結果】

- 優勝 日章学園高等学校
- 準優勝 小林高等学校
- 3位 宮崎商業高等学校
- 4位 延岡学園高等学校

平成30年度 第73回南九州四県対抗バスケットボール選手権宮崎県高校予選会

◎男子試合結果【3月10日(土)】

A1 高千穂 76	$\begin{bmatrix} 12 & 8 \\ 19 & 16 \\ 20 & 22 \\ 25 & 22 \end{bmatrix}$	68 第一都西 53	B1 $\begin{bmatrix} 14 & 18 \\ 16 & 8 \\ 9 & 23 \\ 14 & 19 \end{bmatrix}$	68 秀峰 泉ヶ丘 98	B3 $\begin{bmatrix} 27 & 11 \\ 14 & 8 \\ 29 & 16 \\ 28 & 3 \end{bmatrix}$	38 秀峰
A4 宮南 92	$\begin{bmatrix} 21 & 11 \\ 19 & 9 \\ 24 & 5 \\ 28 & 9 \end{bmatrix}$	34 高千穂 五ヶ瀬 46	C1 $\begin{bmatrix} 4 & 10 \\ 16 & 16 \\ 14 & 11 \\ 12 & 8 \end{bmatrix}$	45 妻都商 振徳 54	D1 $\begin{bmatrix} 13 & 10 \\ 12 & 10 \\ 14 & 9 \\ 15 & 23 \end{bmatrix}$	52 宮学
D2 日向学 83	$\begin{bmatrix} 18 & 12 \\ 32 & 10 \\ 21 & 6 \\ 12 & 22 \end{bmatrix}$	50 日南 日向学 36	D3 $\begin{bmatrix} 6 & 28 \\ 14 & 20 \\ 4 & 22 \\ 12 & 34 \end{bmatrix}$	104 延工 五ヶ瀬 41	C4 $\begin{bmatrix} 9 & 13 \\ 13 & 15 \\ 8 & 19 \\ 11 & 15 \end{bmatrix}$	62 佐土原
E1 日向工 77	$\begin{bmatrix} 23 & 7 \\ 19 & 10 \\ 23 & 21 \\ 12 & 21 \end{bmatrix}$	59 延商 鵬翔 52	F1 $\begin{bmatrix} 15 & 13 \\ 14 & 8 \\ 9 & 23 \\ 14 & 11 \end{bmatrix}$	55 日向 富島 57	E3 $\begin{bmatrix} 16 & 15 \\ 14 & 20 \\ 7 & 15 \\ 20 & 15 \end{bmatrix}$	65 本庄
F3 高鍋 70	$\begin{bmatrix} 14 & 21 \\ 13 & 17 \\ 22 & 18 \\ 17 & 10 \\ 4 & 5 \end{bmatrix}$	71 日向 宮商 29	E4 $\begin{bmatrix} 2 & 49 \\ 10 & 27 \\ 8 & 37 \\ 9 & 21 \end{bmatrix}$	134 日向工 大宮 47	G1 $\begin{bmatrix} 13 & 13 \\ 9 & 6 \\ 17 & 11 \\ 8 & 18 \end{bmatrix}$	48 都工
H1 星雲 47	$\begin{bmatrix} 10 & 22 \\ 6 & 18 \\ 10 & 13 \\ 21 & 6 \end{bmatrix}$	59 都城農 都農 39	G2 $\begin{bmatrix} 14 & 26 \\ 8 & 20 \\ 10 & 20 \\ 7 & 25 \end{bmatrix}$	91 都東 日大 66	H3 $\begin{bmatrix} 14 & 11 \\ 13 & 7 \\ 21 & 21 \\ 18 & 14 \end{bmatrix}$	53 高専
G4 都工 91	$\begin{bmatrix} 33 & 5 \\ 21 & 7 \\ 19 & 6 \\ 18 & 9 \end{bmatrix}$	27 高鍋農 宮西 56	I1 $\begin{bmatrix} 10 & 11 \\ 17 & 21 \\ 19 & 10 \\ 10 & 9 \end{bmatrix}$	51 延岡 高城 0	J1 $\begin{bmatrix} & \\ & \\ & \\ & \end{bmatrix}$	20 福島
I2 門川 102	$\begin{bmatrix} 25 & 10 \\ 36 & 15 \\ 20 & 17 \\ 21 & 17 \end{bmatrix}$	59 海洋 宮農 48	J3 $\begin{bmatrix} 4 & 44 \\ 14 & 23 \\ 16 & 18 \\ 14 & 22 \end{bmatrix}$	107 日章		

◎男子試合結果【3月11日(日)】

A2 都城農 41	$\begin{bmatrix} 5 & 13 \\ 10 & 13 \\ 17 & 14 \\ 9 & 26 \end{bmatrix}$	66 佐土原 泉ヶ丘 70	B2 $\begin{bmatrix} 17 & 8 \\ 23 & 6 \\ 13 & 9 \\ 17 & 18 \end{bmatrix}$	41 振徳 泉ヶ丘 52	A4 $\begin{bmatrix} 16 & 9 \\ 6 & 13 \\ 15 & 8 \\ 15 & 13 \end{bmatrix}$	43 佐土原
E2 本庄 43	$\begin{bmatrix} 3 & 20 \\ 11 & 24 \\ 12 & 36 \\ 17 & 23 \end{bmatrix}$	103 延工 日向工 110	F2 $\begin{bmatrix} 27 & 14 \\ 26 & 11 \\ 27 & 4 \\ 30 & 17 \end{bmatrix}$	46 都城東 日向工 64	E4 $\begin{bmatrix} 11 & 28 \\ 11 & 29 \\ 22 & 17 \\ 20 & 22 \end{bmatrix}$	96 延工
G2 日向 59	$\begin{bmatrix} 5 & 39 \\ 14 & 22 \\ 27 & 18 \\ 13 & 12 \end{bmatrix}$	91 日章 門川 52	H2 $\begin{bmatrix} 9 & 24 \\ 18 & 18 \\ 11 & 15 \\ 14 & 12 \end{bmatrix}$	69 都工 日章 57	G4 $\begin{bmatrix} 10 & 9 \\ 12 & 14 \\ 19 & 19 \\ 16 & 18 \end{bmatrix}$	60 都工
K2 宮南 55	$\begin{bmatrix} 11 & 20 \\ 12 & 11 \\ 13 & 15 \\ 19 & 15 \end{bmatrix}$	61 宮西 日大 77	L2 $\begin{bmatrix} 16 & 17 \\ 22 & 26 \\ 19 & 25 \\ 20 & 22 \end{bmatrix}$	90 福島 宮西 64	K4 $\begin{bmatrix} 16 & 11 \\ 7 & 20 \\ 20 & 12 \\ 21 & 7 \end{bmatrix}$	50 福島

◎男子試合結果【4月14日(土)】

C1 延学 91	$\begin{bmatrix} 22 & 15 \\ 15 & 12 \\ 35 & 10 \\ 19 & 9 \end{bmatrix}$	46 延工 宮西 73	D1 $\begin{bmatrix} 13 & 26 \\ 15 & 17 \\ 18 & 21 \\ 27 & 16 \end{bmatrix}$	80 宮工 都工 63	C2 $\begin{bmatrix} 19 & 22 \\ 10 & 28 \\ 16 & 26 \\ 18 & 20 \end{bmatrix}$	96 小林
D2 宮北 64	$\begin{bmatrix} 12 & 17 \\ 16 & 7 \\ 15 & 15 \\ 21 & 10 \end{bmatrix}$	49 泉ヶ丘 延学 92	C3 $\begin{bmatrix} 19 & 15 \\ 32 & 5 \\ 19 & 5 \\ 22 & 15 \end{bmatrix}$	40 宮工 宮北 72	C4 $\begin{bmatrix} 20 & 28 \\ 16 & 31 \\ 16 & 19 \\ 20 & 17 \end{bmatrix}$	95 小林

◎男子試合結果【4月15日(日)】

A2 延学 107	$\begin{bmatrix} 28 & 8 \\ 25 & 18 \\ 30 & 11 \\ 24 & 9 \end{bmatrix}$	46 宮北 宮工 59	B2 $\begin{bmatrix} 9 & 19 \\ 5 & 12 \\ 25 & 25 \\ 20 & 19 \end{bmatrix}$	75 小林
A4 延学 94	$\begin{bmatrix} 25 & 17 \\ 22 & 14 \\ 19 & 21 \\ 28 & 22 \end{bmatrix}$	74 小林 宮工 62	B4 $\begin{bmatrix} 15 & 16 \\ 9 & 23 \\ 18 & 23 \\ 20 & 28 \end{bmatrix}$	90 宮北

平成30年度 第73回南九州四県対抗バスケットボール選手権宮崎県高校予選会

◎女子試合結果【3月10日(土)】

A2 高千穂 77	$\begin{bmatrix} 17 & 9 \\ 22 & 4 \\ 21 & 10 \\ 17 & 12 \end{bmatrix}$	35	日南秀峰	B2 36	$\begin{bmatrix} 7 & 24 \\ 10 & 22 \\ 13 & 22 \\ 6 & 12 \end{bmatrix}$	80	延工延岡	A3 48	$\begin{bmatrix} 13 & 6 \\ 7 & 13 \\ 14 & 13 \\ 14 & 22 \end{bmatrix}$	54	宮南
--------------	--	----	------	----------	--	----	------	----------	--	----	----

C2 妻 65	$\begin{bmatrix} 10 & 18 \\ 20 & 15 \\ 15 & 9 \\ 20 & 13 \end{bmatrix}$	55	宮学飯野	C3 55	$\begin{bmatrix} 17 & 22 \\ 12 & 17 \\ 17 & 12 \\ 9 & 9 \end{bmatrix}$	60	佐土原日大	E2 44	$\begin{bmatrix} 6 & 17 \\ 11 & 15 \\ 17 & 20 \\ 10 & 15 \end{bmatrix}$	67	富島
------------	---	----	------	----------	--	----	-------	----------	---	----	----

F2 鵬翔 40	$\begin{bmatrix} 6 & 7 \\ 7 & 14 \\ 13 & 17 \\ 14 & 13 \end{bmatrix}$	51	日向振徳	F4 45	$\begin{bmatrix} 11 & 31 \\ 9 & 13 \\ 5 & 35 \\ 20 & 28 \end{bmatrix}$	107	高鍋宮北	H2 60	$\begin{bmatrix} 9 & 16 \\ 12 & 19 \\ 23 & 15 \\ 16 & 19 \end{bmatrix}$	69	都西
-------------	---	----	------	----------	--	-----	------	----------	---	----	----

G3 都農高ル 農ウ ス 12	$\begin{bmatrix} 3 & 35 \\ 4 & 19 \\ 0 & 25 \\ 5 & 24 \end{bmatrix}$	103	大宮宮農	J2 54	$\begin{bmatrix} 15 & 19 \\ 8 & 18 \\ 15 & 11 \\ 16 & 14 \end{bmatrix}$	62	星雲延商	I3 110	$\begin{bmatrix} 31 & 5 \\ 23 & 4 \\ 34 & 5 \\ 22 & 16 \end{bmatrix}$	30	門川
--------------------------	--	-----	------	----------	---	----	------	-----------	---	----	----

I4 宮西 47	$\begin{bmatrix} 9 & 10 \\ 10 & 14 \\ 11 & 13 \\ 14 & 7 \\ 3 & 10 \end{bmatrix}$	54	高城
-------------	--	----	----

◎女子試合結果【3月11日(日)】

A1 泉ヶ丘 84	$\begin{bmatrix} 25 & 8 \\ 21 & 7 \\ 18 & 9 \\ 20 & 13 \end{bmatrix}$	37	日向佐土原	B1 62	$\begin{bmatrix} 13 & 15 \\ 15 & 9 \\ 16 & 14 \\ 18 & 13 \end{bmatrix}$	51	高城泉ヶ丘	A3 77	$\begin{bmatrix} 21 & 5 \\ 18 & 7 \\ 20 & 7 \\ 18 & 14 \end{bmatrix}$	33	佐土原
--------------	---	----	-------	----------	---	----	-------	----------	---	----	-----

E1 都城農 57	$\begin{bmatrix} 13 & 12 \\ 14 & 10 \\ 10 & 14 \\ 20 & 13 \end{bmatrix}$	49	妻延工	F1 81	$\begin{bmatrix} 19 & 15 \\ 22 & 11 \\ 19 & 7 \\ 21 & 16 \end{bmatrix}$	49	高千穂都城農	E3 78	$\begin{bmatrix} 14 & 13 \\ 21 & 16 \\ 17 & 14 \\ 26 & 20 \end{bmatrix}$	63	延工
--------------	--	----	-----	----------	---	----	--------	----------	--	----	----

G1 星雲 43	$\begin{bmatrix} 8 & 23 \\ 9 & 15 \\ 10 & 18 \\ 16 & 15 \end{bmatrix}$	71 宮南都西	H1 42	$\begin{bmatrix} 10 & 14 \\ 11 & 16 \\ 9 & 11 \\ 12 & 8 \end{bmatrix}$	49 大宮大宮	G3 52	$\begin{bmatrix} 11 & 17 \\ 12 & 13 \\ 15 & 19 \\ 14 & 16 \end{bmatrix}$	65 宮南
-------------	--	---------	----------	--	---------	----------	--	-------

K1 富島 54	$\begin{bmatrix} 19 & 18 \\ 6 & 24 \\ 8 & 22 \\ 21 & 12 \end{bmatrix}$	76 都商延商	L1 55	$\begin{bmatrix} 15 & 12 \\ 11 & 22 \\ 20 & 20 \\ 9 & 24 \end{bmatrix}$	78 高鍋高鍋	K3 83	$\begin{bmatrix} 25 & 10 \\ 34 & 12 \\ 12 & 21 \\ 12 & 15 \end{bmatrix}$	58 都商
-------------	--	---------	----------	---	---------	----------	--	-------

◎女子試合結果【4月14日(土)】

E1 日章 71	$\begin{bmatrix} 20 & 8 \\ 23 & 12 \\ 16 & 9 \\ 12 & 16 \end{bmatrix}$	45 宮南都城農	F1 66	$\begin{bmatrix} 9 & 31 \\ 19 & 17 \\ 18 & 21 \\ 20 & 25 \end{bmatrix}$	94 延学泉ヶ丘	E2 41	$\begin{bmatrix} 11 & 25 \\ 4 & 20 \\ 2 & 21 \\ 24 & 36 \end{bmatrix}$	102 小林
-------------	--	----------	----------	---	----------	----------	--	--------

F2 宮商 74	$\begin{bmatrix} 24 & 8 \\ 15 & 12 \\ 23 & 8 \\ 12 & 30 \end{bmatrix}$	58 高鍋日章	E3 99	$\begin{bmatrix} 26 & 16 \\ 30 & 14 \\ 19 & 33 \\ 24 & 19 \end{bmatrix}$	82 延学宮商	E4 62	$\begin{bmatrix} 20 & 22 \\ 9 & 16 \\ 19 & 28 \\ 14 & 14 \end{bmatrix}$	80 小林
-------------	--	---------	----------	--	---------	----------	---	-------

◎女子試合結果【4月15日(日)】

A1 日章 102	$\begin{bmatrix} 27 & 9 \\ 23 & 11 \\ 25 & 11 \\ 27 & 16 \end{bmatrix}$	47 宮商延学	B1 58	$\begin{bmatrix} 13 & 17 \\ 11 & 15 \\ 21 & 19 \\ 13 & 20 \end{bmatrix}$	71 小林
--------------	---	---------	----------	--	-------

A3 日章 81	$\begin{bmatrix} 32 & 27 \\ 17 & 18 \\ 14 & 15 \\ 18 & 17 \end{bmatrix}$	77 小林延学	B3 56	$\begin{bmatrix} 6 & 19 \\ 12 & 24 \\ 21 & 21 \\ 17 & 10 \end{bmatrix}$	74 宮商
-------------	--	---------	----------	---	-------