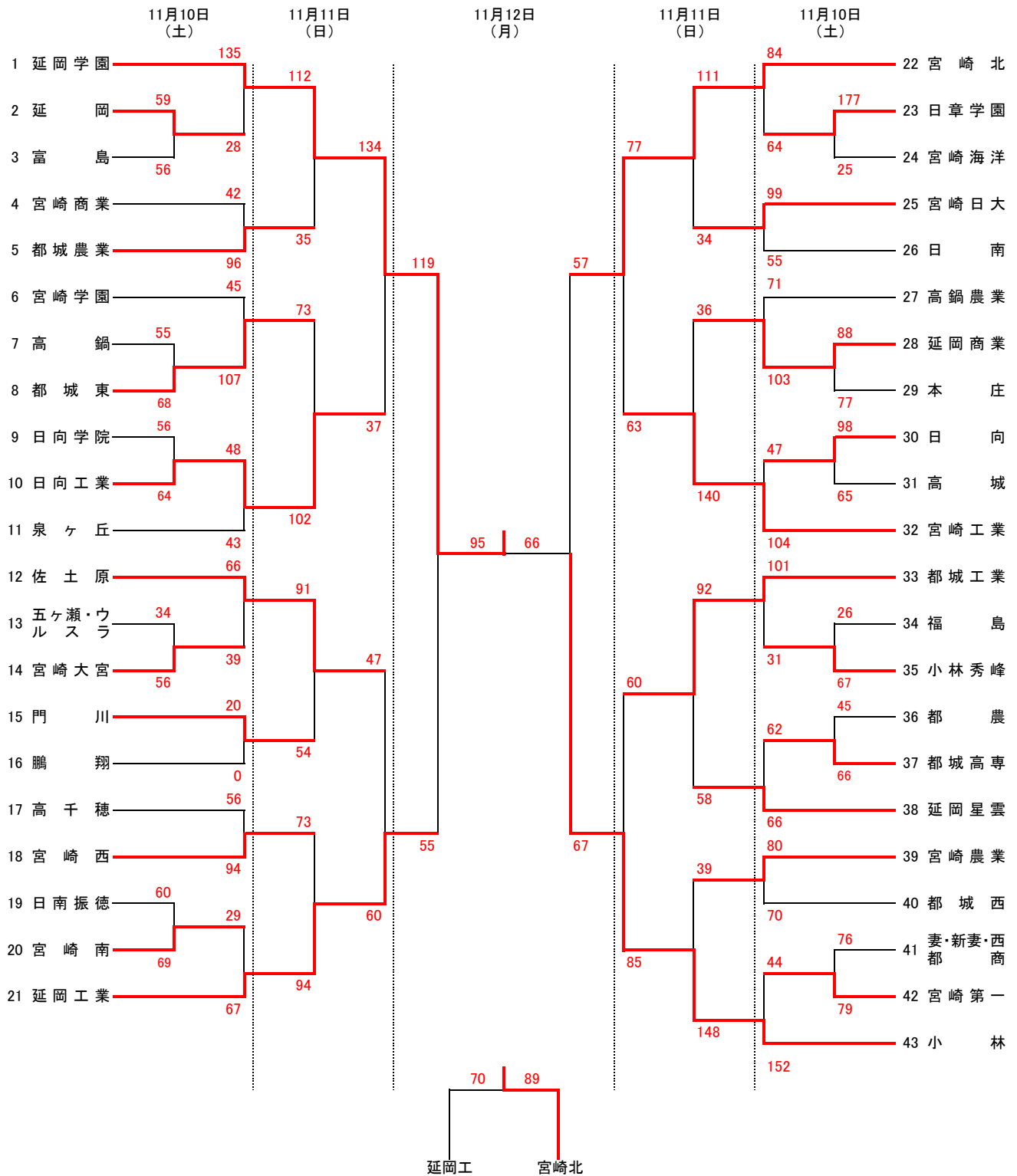


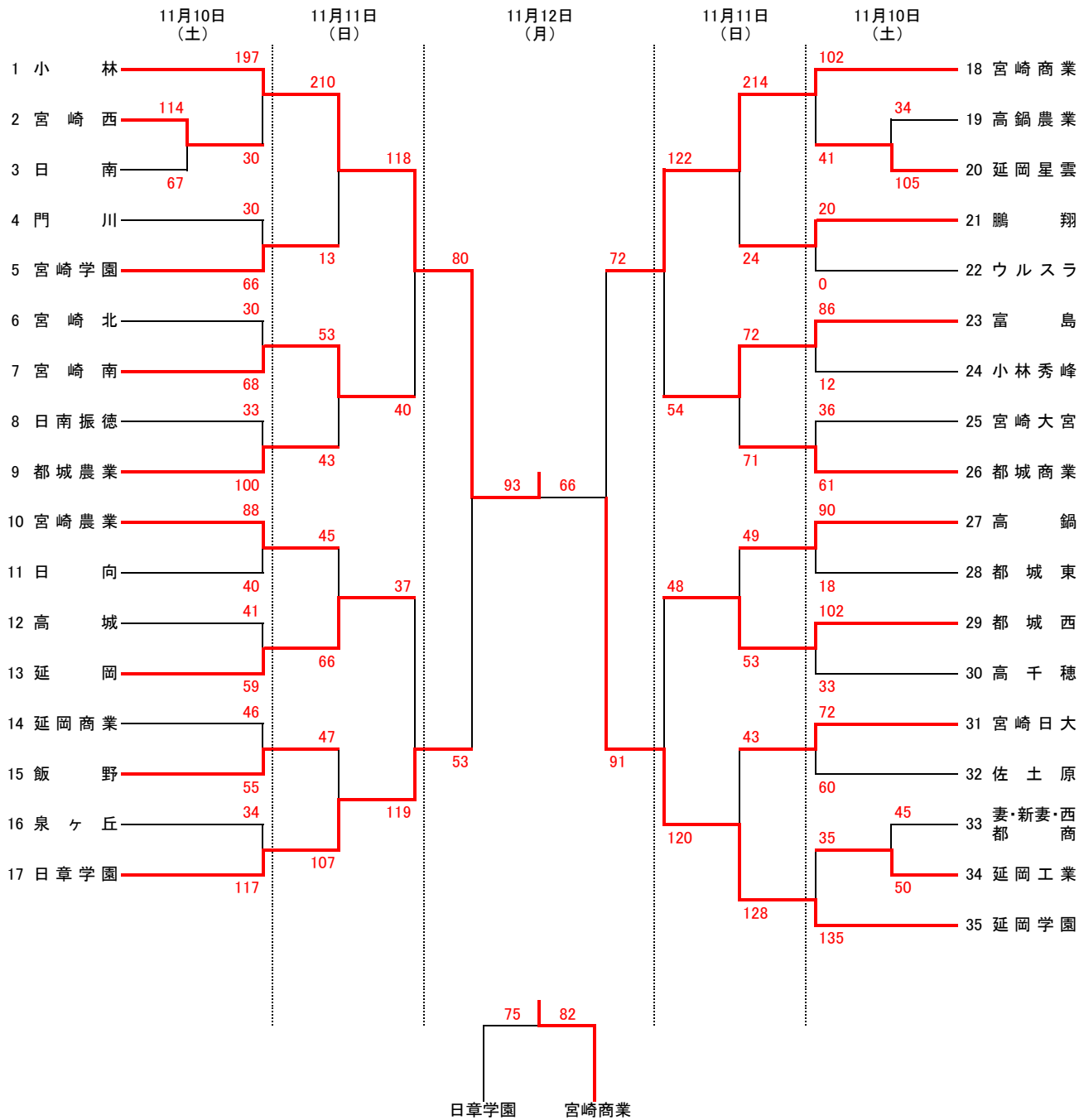
平成30年度宮崎県高等学校新人体育大会

男子の部



優勝 延岡学園 高等学校
 準優勝 小林 高等学校
 第3位 宮崎北 高等学校
 第3位 延岡工業 高等学校

平成30年度宮崎県高等学校新人体育大会
女子の部



優勝 小林 高等学校
 準優勝 延岡学園 高等学校
 第3位 宮崎商業 高等学校
 第3位 日章学園 高等学校

◎男子試合結果【11月10日(土)】

C2		H1		A1		
延岡 59	$\begin{bmatrix} 14 & - & 19 \\ 17 & & 13 \\ 11 & & 9 \\ 17 & & 15 \end{bmatrix}$	富島高鍋 55	$\begin{bmatrix} 20 & - & 21 \\ 9 & & 16 \\ 14 & & 14 \\ 12 & & 17 \end{bmatrix}$	都城東日向学 56	$\begin{bmatrix} 12 & & 17 \\ 14 & & 16 \\ 11 & & 23 \\ 19 & & 8 \end{bmatrix}$	日向工 64
G3		E3		F2		
五ヶ瀬ウルスラ 34	$\begin{bmatrix} 8 & - & 10 \\ 8 & & 19 \\ 7 & & 3 \\ 11 & & 24 \end{bmatrix}$	大宮振徳 60	$\begin{bmatrix} 22 & - & 22 \\ 17 & & 20 \\ 9 & & 11 \\ 12 & & 16 \end{bmatrix}$	宮崎南日章 177	$\begin{bmatrix} 48 & - & 5 \\ 45 & & 5 \\ 41 & & 10 \\ 43 & & 5 \end{bmatrix}$	海洋 25
I2		B1		J2		
延岡商 88	$\begin{bmatrix} 21 & - & 25 \\ 24 & & 15 \\ 22 & & 24 \\ 21 & & 13 \end{bmatrix}$	本庄日向 98	$\begin{bmatrix} 28 & - & 17 \\ 27 & & 17 \\ 27 & & 14 \\ 16 & & 17 \end{bmatrix}$	高城福島 26	$\begin{bmatrix} 3 & - & 18 \\ 14 & & 13 \\ 5 & & 18 \\ 4 & & 18 \end{bmatrix}$	秀峰 67
B2		F1		C4		
都農 45	$\begin{bmatrix} 8 & - & 18 \\ 11 & & 16 \\ 10 & & 20 \\ 16 & & 12 \end{bmatrix}$	高専妻・新妻西都商 76	$\begin{bmatrix} 20 & - & 17 \\ 17 & & 11 \\ 17 & & 18 \\ 18 & & 26 \\ 4 & & 7 \end{bmatrix}$	第一延岡学 135	$\begin{bmatrix} 29 & - & 8 \\ 34 & & 6 \\ 42 & & 6 \\ 30 & & 8 \end{bmatrix}$	延岡 28
B3		H4		A4		
宮崎商 42	$\begin{bmatrix} 11 & - & 21 \\ 4 & & 24 \\ 14 & & 29 \\ 13 & & 22 \end{bmatrix}$	都城農宮崎学 45	$\begin{bmatrix} 13 & - & 18 \\ 5 & & 35 \\ 15 & & 22 \\ 12 & & 32 \end{bmatrix}$	都城東日向工 48	$\begin{bmatrix} 16 & - & 10 \\ 14 & & 13 \\ 12 & & 8 \\ 6 & & 12 \end{bmatrix}$	泉ヶ丘 43
G5		J1		D1		
佐土原 66	$\begin{bmatrix} 11 & - & 8 \\ 17 & & 11 \\ 21 & & 8 \\ 17 & & 12 \end{bmatrix}$	門川 20	$\begin{bmatrix} & & \\ & & \\ & & \\ & & \end{bmatrix}$	0 鵬翔高千穂 56	$\begin{bmatrix} 11 & - & 28 \\ 6 & & 35 \\ 24 & & 26 \\ 15 & & 5 \end{bmatrix}$	宮崎西 94
E5		E4		C1		
宮崎南 29	$\begin{bmatrix} 6 & - & 13 \\ 4 & & 21 \\ 9 & & 19 \\ 10 & & 14 \end{bmatrix}$	延岡工宮崎北 84	$\begin{bmatrix} 20 & - & 13 \\ 22 & & 22 \\ 22 & & 14 \\ 20 & & 15 \end{bmatrix}$	日章日大 99	$\begin{bmatrix} 18 & - & 19 \\ 33 & & 14 \\ 18 & & 7 \\ 30 & & 15 \end{bmatrix}$	日南 55
I4		A5		J4		
高鍋農 71	$\begin{bmatrix} 6 & - & 35 \\ 19 & & 17 \\ 25 & & 19 \\ 21 & & 32 \end{bmatrix}$	延岡商日向 47	$\begin{bmatrix} 3 & - & 28 \\ 15 & & 24 \\ 10 & & 26 \\ 19 & & 26 \end{bmatrix}$	104 宮崎工都城工 101	$\begin{bmatrix} 28 & - & 6 \\ 25 & & 6 \\ 26 & & 14 \\ 22 & & 5 \end{bmatrix}$	秀峰 31
B4		H5		F3		
高専 62	$\begin{bmatrix} 16 & - & 9 \\ 19 & & 11 \\ 14 & & 23 \\ 13 & & 23 \end{bmatrix}$	66 星雲宮崎農 80	$\begin{bmatrix} 20 & - & 7 \\ 16 & & 22 \\ 19 & & 8 \\ 25 & & 33 \end{bmatrix}$	70 都城西第一 44	$\begin{bmatrix} 8 & - & 55 \\ 16 & & 33 \\ 0 & & 43 \\ 20 & & 21 \end{bmatrix}$	小林 152

◎男子試合結果【11月11日(日)】

C2		D2		F2				
延岡学 112	$\begin{bmatrix} 32 & 8 \\ 30 & 0 \\ 29 & 12 \\ 21 & 15 \end{bmatrix}$	35 都城農	都城東 73	$\begin{bmatrix} 12 & 31 \\ 13 & 22 \\ 14 & 33 \\ 34 & 16 \end{bmatrix}$	102 日向工	佐土原 91	$\begin{bmatrix} 15 & 9 \\ 13 & 14 \\ 26 & 12 \\ 37 & 19 \end{bmatrix}$	54 門川
E2		A2		B2				
宮崎西 73	$\begin{bmatrix} 22 & 22 \\ 15 & 27 \\ 15 & 20 \\ 21 & 25 \end{bmatrix}$	94 延岡工	宮崎北 111	$\begin{bmatrix} 26 & 13 \\ 34 & 6 \\ 20 & 5 \\ 31 & 10 \end{bmatrix}$	34 日大	延岡商 36	$\begin{bmatrix} 4 & 21 \\ 13 & 27 \\ 4 & 46 \\ 15 & 46 \end{bmatrix}$	140 宮崎工
H2		G2		C4				
都城工 92	$\begin{bmatrix} 25 & 14 \\ 29 & 7 \\ 17 & 23 \\ 21 & 14 \end{bmatrix}$	58 星雲	宮崎農 39	$\begin{bmatrix} 3 & 51 \\ 9 & 33 \\ 9 & 39 \\ 18 & 25 \end{bmatrix}$	148 小林	延岡学 134	$\begin{bmatrix} 27 & 2 \\ 38 & 7 \\ 38 & 10 \\ 31 & 18 \end{bmatrix}$	37 日向工
E4		A4		G4				
佐土原 47	$\begin{bmatrix} 14 & 7 \\ 11 & 12 \\ 8 & 17 \\ 14 & 24 \end{bmatrix}$	60 延岡工	宮崎北 77	$\begin{bmatrix} 35 & 14 \\ 19 & 30 \\ 13 & 5 \\ 10 & 14 \end{bmatrix}$	63 宮崎工	都城工 60	$\begin{bmatrix} 17 & 19 \\ 13 & 25 \\ 15 & 22 \\ 15 & 19 \end{bmatrix}$	85 小林

◎男子試合結果【11月12日(月)】

A2		B2		B4				
延岡学 119	$\begin{bmatrix} 40 & 13 \\ 25 & 10 \\ 34 & 14 \\ 20 & 18 \end{bmatrix}$	55 延岡工	宮崎北 57	$\begin{bmatrix} 23 & 22 \\ 17 & 19 \\ 10 & 11 \\ 7 & 15 \end{bmatrix}$	67 小林	延岡工 70	$\begin{bmatrix} 20 & 19 \\ 14 & 21 \\ 16 & 24 \\ 20 & 25 \end{bmatrix}$	89 宮崎北
A4								
延岡学 95	$\begin{bmatrix} 26 & 10 \\ 21 & 11 \\ 23 & 15 \\ 25 & 30 \end{bmatrix}$	66 小林						

◎女子試合結果【11月10日(土)】

D2		A2		E2		
宮崎西 114	$\begin{bmatrix} 21 & - & 18 \\ 38 & & 16 \\ 27 & & 13 \\ 28 & & 20 \end{bmatrix}$	67 日南 高鍋農 34	$\begin{bmatrix} 11 & - & 26 \\ 6 & & 19 \\ 2 & & 36 \\ 15 & & 24 \end{bmatrix}$	105 星雲 妻・新妻西都商 45	$\begin{bmatrix} 15 & - & 10 \\ 16 & & 7 \\ 12 & & 10 \\ 2 & & 23 \end{bmatrix}$	50 延岡工
D4		H3		E1		
小林 197	$\begin{bmatrix} 35 & - & 12 \\ 56 & & 10 \\ 59 & & 4 \\ 47 & & 4 \end{bmatrix}$	30 宮崎西 門川 30	$\begin{bmatrix} 10 & - & 21 \\ 6 & & 19 \\ 6 & & 10 \\ 8 & & 16 \end{bmatrix}$	66 宮崎学 宮崎北 30	$\begin{bmatrix} 16 & - & 23 \\ 2 & & 16 \\ 6 & & 13 \\ 6 & & 16 \end{bmatrix}$	68 宮崎南
F4		A3		C3		
振徳 33	$\begin{bmatrix} 3 & - & 25 \\ 9 & & 24 \\ 8 & & 20 \\ 13 & & 31 \end{bmatrix}$	100 都城農 宮崎農 88	$\begin{bmatrix} 27 & - & 8 \\ 14 & & 4 \\ 22 & & 16 \\ 25 & & 12 \end{bmatrix}$	40 日向 高城 41	$\begin{bmatrix} 10 & - & 12 \\ 8 & & 12 \\ 6 & & 15 \\ 17 & & 20 \end{bmatrix}$	59 延岡
I3		I1	##	B5		
延岡商 46	$\begin{bmatrix} 9 & - & 19 \\ 12 & & 8 \\ 12 & & 20 \\ 13 & & 8 \end{bmatrix}$	55 飯野 泉ヶ丘 34	$\begin{bmatrix} 2 & - & 31 \\ 6 & & 21 \\ 13 & & 34 \\ 13 & & 31 \end{bmatrix}$	117 日章 宮崎商 102	$\begin{bmatrix} 11 & - & 12 \\ 29 & & 6 \\ 39 & & 13 \\ 23 & & 10 \end{bmatrix}$	41 星雲
G4		J3		G1		
鵬翔 20	$\begin{bmatrix} & & \\ & & \\ & & \\ & & \end{bmatrix}$	0 ウルスラ 富島 86	$\begin{bmatrix} 22 & - & 0 \\ 30 & & 1 \\ 14 & & 5 \\ 20 & & 6 \end{bmatrix}$	12 秀峰 大宮 36	$\begin{bmatrix} 9 & - & 19 \\ 4 & & 9 \\ 13 & & 18 \\ 10 & & 15 \end{bmatrix}$	61 都城商
H2		D3		G2		
高鍋 90	$\begin{bmatrix} 25 & - & 3 \\ 17 & & 6 \\ 31 & & 3 \\ 17 & & 6 \end{bmatrix}$	18 都城東 都城西 102	$\begin{bmatrix} 24 & - & 4 \\ 27 & & 19 \\ 21 & & 2 \\ 30 & & 8 \end{bmatrix}$	33 高千穂 日大 72	$\begin{bmatrix} 12 & - & 17 \\ 30 & & 16 \\ 18 & & 13 \\ 12 & & 14 \end{bmatrix}$	60 佐土原
F5						
延岡工 35	$\begin{bmatrix} 10 & - & 31 \\ 10 & & 32 \\ 6 & & 38 \\ 9 & & 34 \end{bmatrix}$	135 延岡学				

◎女子試合結果【11月11日(日)】

<p>A1</p> <p>小林 210 $\begin{bmatrix} 58 & 2 \\ 46 & 5 \\ 54 & 4 \\ 52 & 2 \end{bmatrix}$ 13 宮崎学</p>	<p>B1</p> <p>宮崎南 53 $\begin{bmatrix} 14 & 14 \\ 12 & 13 \\ 16 & 6 \\ 11 & 10 \end{bmatrix}$ 43 都城農</p>	<p>D1</p> <p>宮崎農 45 $\begin{bmatrix} 9 & 21 \\ 11 & 24 \\ 9 & 16 \\ 16 & 5 \end{bmatrix}$ 66 延岡</p>
<p>C1</p> <p>飯野 47 $\begin{bmatrix} 18 & 28 \\ 8 & 21 \\ 10 & 26 \\ 11 & 32 \end{bmatrix}$ 107 日章</p>	<p>G1</p> <p>宮崎商 214 $\begin{bmatrix} 55 & 4 \\ 48 & 2 \\ 57 & 11 \\ 54 & 7 \end{bmatrix}$ 24 鵬翔</p>	<p>H1</p> <p>富島 72 $\begin{bmatrix} 15 & 17 \\ 22 & 21 \\ 19 & 12 \\ 6 & 12 \\ 10 & 9 \end{bmatrix}$ 71 都城商</p>
<p>F1</p> <p>高鍋 49 $\begin{bmatrix} 18 & 14 \\ 16 & 11 \\ 3 & 13 \\ 12 & 15 \end{bmatrix}$ 53 都城西</p>	<p>E1</p> <p>日大 43 $\begin{bmatrix} 10 & 26 \\ 5 & 35 \\ 17 & 39 \\ 11 & 28 \end{bmatrix}$ 128 延岡学</p>	<p>A3</p> <p>小林 118 $\begin{bmatrix} 33 & 6 \\ 30 & 12 \\ 23 & 7 \\ 32 & 15 \end{bmatrix}$ 40 宮崎南</p>
<p>C3</p> <p>延岡 37 $\begin{bmatrix} 6 & 28 \\ 5 & 41 \\ 17 & 26 \\ 9 & 24 \end{bmatrix}$ 119 日章</p>	<p>G3</p> <p>宮崎商 122 $\begin{bmatrix} 36 & 18 \\ 28 & 11 \\ 24 & 11 \\ 34 & 14 \end{bmatrix}$ 54 富島</p>	<p>E3</p> <p>都城西 48 $\begin{bmatrix} 8 & 24 \\ 19 & 28 \\ 8 & 42 \\ 13 & 26 \end{bmatrix}$ 120 延岡学</p>

◎女子試合結果【11月12日(月)】

<p>A1</p> <p>小林 80 $\begin{bmatrix} 22 & 11 \\ 19 & 14 \\ 18 & 12 \\ 21 & 16 \end{bmatrix}$ 53 日章</p>	<p>B1</p> <p>宮崎商 72 $\begin{bmatrix} 6 & 26 \\ 22 & 17 \\ 19 & 24 \\ 25 & 24 \end{bmatrix}$ 91 延岡学</p>	<p>B3</p> <p>日章 75 $\begin{bmatrix} 24 & 22 \\ 20 & 12 \\ 21 & 24 \\ 10 & 24 \end{bmatrix}$ 82 宮崎商</p>
<p>A3</p> <p>小林 93 $\begin{bmatrix} 21 & 10 \\ 26 & 16 \\ 25 & 17 \\ 21 & 23 \end{bmatrix}$ 66 延岡学</p>		