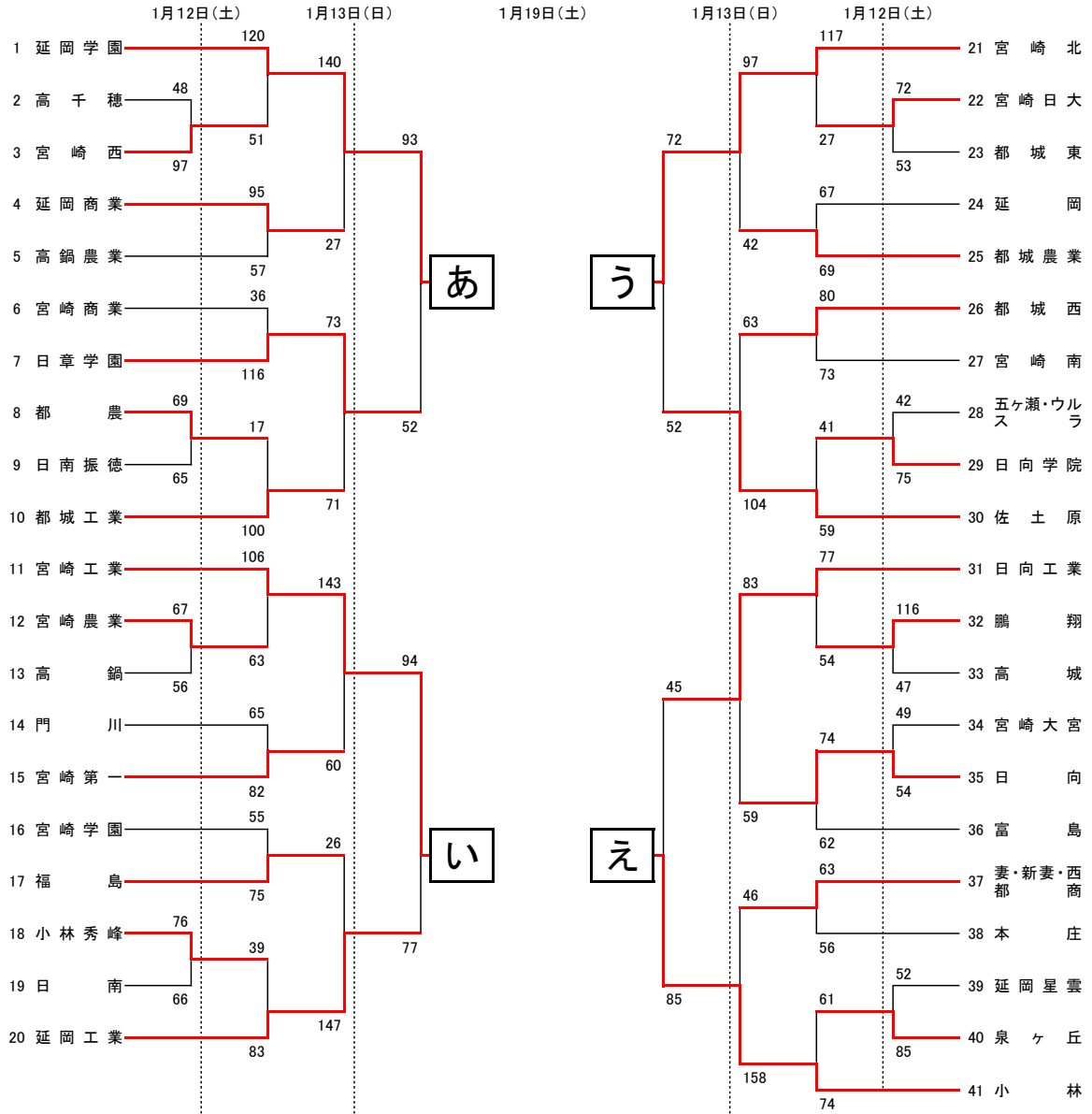
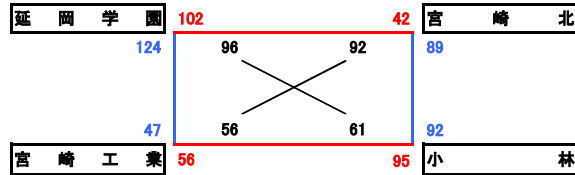


平成30年度第49回全九州高等学校バスケットボール春季選手権宮崎県予選会
男子の部



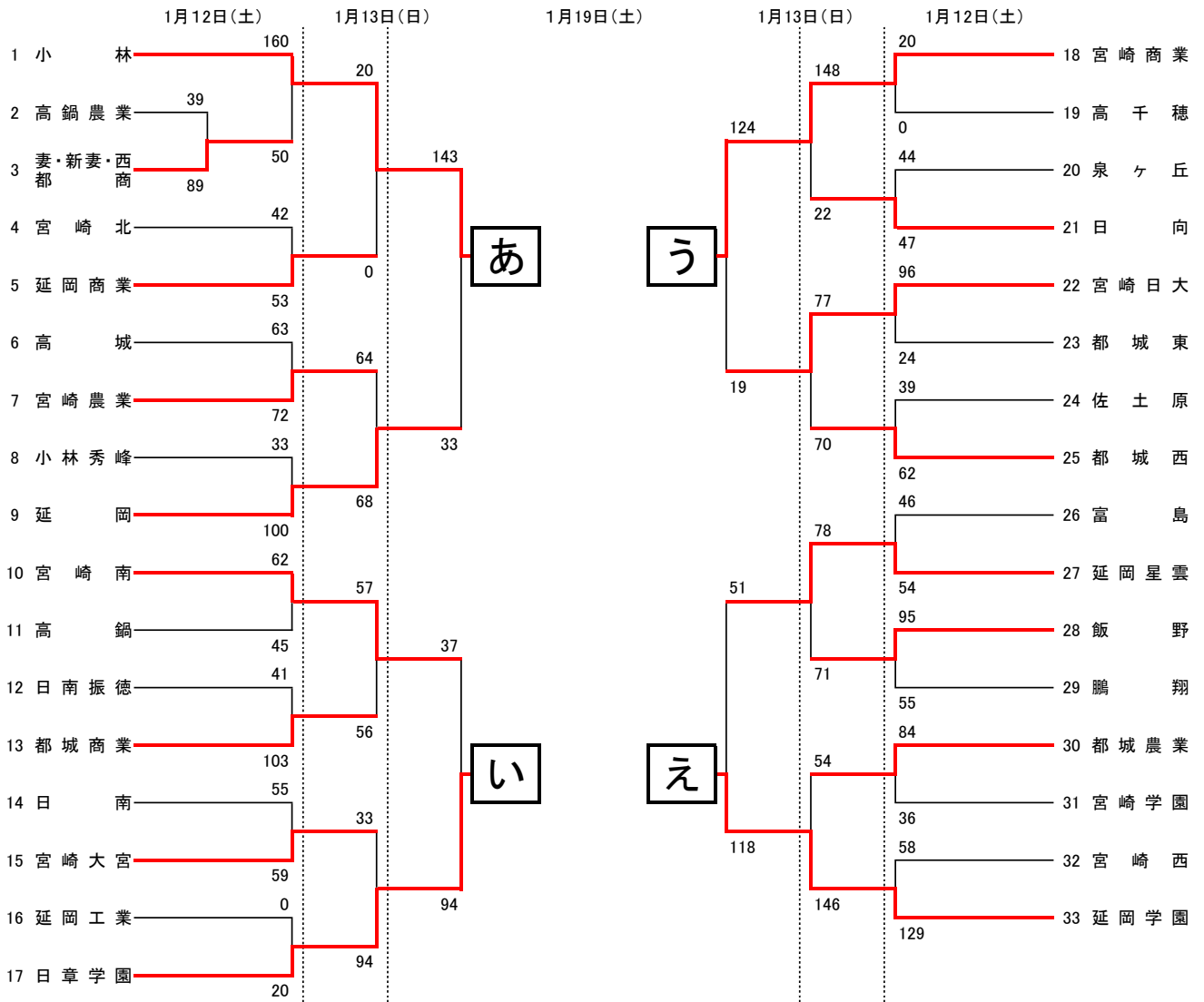
決勝リーグ(27日・28日)



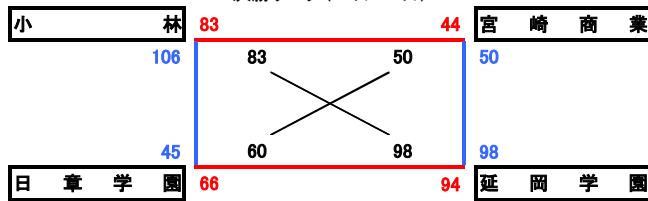
優勝 延岡学園 高等学校
2位 小林 高等学校
3位 宮崎北 高等学校
4位 宮崎工業 高等学校

上位4チームは、3月22日~24日まで福岡県で行われる全九州高等学校バスケットボール春季選手権大会へ出場します。

平成30年度第49回全九州高等学校バスケットボール春季選手権宮崎県予選会
女子の部



決勝リーグ(27日・28日)



- | | | |
|----|------|------|
| 優勝 | 延岡学園 | 高等学校 |
| 2位 | 小林 | 高等学校 |
| 3位 | 日章学園 | 高等学校 |
| 4位 | 宮崎商業 | 高等学校 |

上位4チームは、3月22日～24日まで福岡県で行われる全九州高等学校バスケットボール春季選手権大会へ出場します。

平成30年度第49回全九州高等学校バスケットボール春季選手権宮崎県予選会

◎男子試合結果【1月12日(土)】

G1		H1		J1				
鵬 翔 116 $\begin{bmatrix} 28 & 13 \\ 34 & 14 \\ 27 & 4 \\ 27 & 16 \end{bmatrix}$	47	高 城 日 大	72 $\begin{bmatrix} 12 & 11 \\ 20 & 20 \\ 11 & 10 \\ 29 & 12 \end{bmatrix}$	53	都 城 東 都 農	69 $\begin{bmatrix} 18 & 11 \\ 19 & 10 \\ 15 & 22 \\ 17 & 22 \end{bmatrix}$	65	振 徳
G2		I2		F3				
高 千 穂 48 $\begin{bmatrix} 14 & 15 \\ 12 & 27 \\ 6 & 32 \\ 16 & 23 \end{bmatrix}$	97	宮 崎 西 五ヶ瀬・ウルスラ	42 $\begin{bmatrix} 10 & 17 \\ 12 & 22 \\ 10 & 19 \\ 10 & 17 \end{bmatrix}$	75	学 院 宮 崎 農	67 $\begin{bmatrix} 12 & 11 \\ 25 & 11 \\ 15 & 11 \\ 15 & 23 \end{bmatrix}$	56	高 鍋
E4		F4		H4				
大 宮 49 $\begin{bmatrix} 7 & 16 \\ 10 & 8 \\ 21 & 13 \\ 11 & 17 \end{bmatrix}$	54	日 向 星 雲	52 $\begin{bmatrix} 18 & 20 \\ 10 & 29 \\ 10 & 20 \\ 14 & 16 \end{bmatrix}$	85	泉ヶ丘 秀 峰	76 $\begin{bmatrix} 23 & 14 \\ 15 & 17 \\ 14 & 17 \\ 24 & 18 \end{bmatrix}$	66	日 南

◎男子試合結果【1月13日(日)】

E1		F1		G1				
宮 崎 北 117 $\begin{bmatrix} 39 & 8 \\ 26 & 4 \\ 27 & 3 \\ 25 & 12 \end{bmatrix}$	27	日 大 延 岡	67 $\begin{bmatrix} 15 & 17 \\ 18 & 25 \\ 20 & 17 \\ 14 & 10 \end{bmatrix}$	69	都 城 農 学 院	41 $\begin{bmatrix} 7 & 18 \\ 14 & 14 \\ 3 & 15 \\ 17 & 12 \end{bmatrix}$	59	佐 土 原
H1		I1		J1				
都 城 西 80 $\begin{bmatrix} 9 & 25 \\ 24 & 13 \\ 24 & 20 \\ 23 & 15 \end{bmatrix}$	73	宮 崎 南 秀 峰	39 $\begin{bmatrix} 8 & 30 \\ 16 & 15 \\ 6 & 29 \\ 9 & 9 \end{bmatrix}$	83	延 岡 工 宮 崎 学	55 $\begin{bmatrix} 8 & 18 \\ 15 & 22 \\ 15 & 16 \\ 17 & 19 \end{bmatrix}$	75	福 島
K1		L1		E2				
泉ヶ丘 61 $\begin{bmatrix} 14 & 21 \\ 10 & 19 \\ 14 & 22 \\ 23 & 12 \end{bmatrix}$	74	小 林 妻・新妻西都商	63 $\begin{bmatrix} 12 & 14 \\ 13 & 13 \\ 21 & 13 \\ 17 & 16 \end{bmatrix}$	56	本 庄 日 向 工	77 $\begin{bmatrix} 14 & 14 \\ 18 & 12 \\ 22 & 20 \\ 23 & 8 \end{bmatrix}$	54	鵬 翔
F2		G2		H2				
日 向 74 $\begin{bmatrix} 19 & 16 \\ 13 & 14 \\ 21 & 23 \\ 21 & 9 \end{bmatrix}$	62	富 島 延 岡 学	120 $\begin{bmatrix} 28 & 17 \\ 31 & 9 \\ 32 & 12 \\ 29 & 13 \end{bmatrix}$	51	宮 崎 西 延 岡 商	95 $\begin{bmatrix} 28 & 9 \\ 18 & 12 \\ 29 & 18 \\ 20 & 18 \end{bmatrix}$	57	高 鍋 農
I2		J2		K2				
都 農 17 $\begin{bmatrix} 2 & 17 \\ 4 & 38 \\ 5 & 25 \\ 6 & 20 \end{bmatrix}$	100	都 城 工 宮 崎 商	36 $\begin{bmatrix} 4 & 35 \\ 11 & 23 \\ 7 & 24 \\ 14 & 34 \end{bmatrix}$	116	日 章 宮 崎 工	106 $\begin{bmatrix} 32 & 15 \\ 15 & 17 \\ 27 & 10 \\ 32 & 21 \end{bmatrix}$	63	宮 崎 農

L2			E3		G3			
門川 65	$\begin{bmatrix} 11 & 13 \\ 12 & 24 \\ 25 & 18 \\ 17 & 27 \end{bmatrix}$	82 第一	宮崎北 97	$\begin{bmatrix} 20 & 11 \\ 30 & 6 \\ 20 & 15 \\ 27 & 10 \end{bmatrix}$	42 都城農	都城西 63	$\begin{bmatrix} 12 & 27 \\ 10 & 20 \\ 12 & 27 \\ 29 & 30 \end{bmatrix}$	104 佐土原

I3			K3		E4			
福島 26	$\begin{bmatrix} 11 & 29 \\ 2 & 35 \\ 3 & 49 \\ 10 & 34 \end{bmatrix}$	147 延岡工	妻・新妻 西都商 46	$\begin{bmatrix} 13 & 47 \\ 7 & 46 \\ 10 & 30 \\ 16 & 35 \end{bmatrix}$	158 小林	日向工 83	$\begin{bmatrix} 21 & 22 \\ 17 & 8 \\ 20 & 12 \\ 25 & 17 \end{bmatrix}$	59 日向

G4			I4		K4			
延岡学 140	$\begin{bmatrix} 44 & 2 \\ 37 & 7 \\ 20 & 9 \\ 39 & 9 \end{bmatrix}$	27 延岡商	日章 73	$\begin{bmatrix} 15 & 20 \\ 17 & 17 \\ 22 & 15 \\ 19 & 19 \end{bmatrix}$	71 都城工	宮崎工 143	$\begin{bmatrix} 48 & 13 \\ 32 & 15 \\ 29 & 15 \\ 34 & 17 \end{bmatrix}$	60 第一

◎男子試合結果【1月19日(土)】

A1			B1		A2			
延岡学 93	$\begin{bmatrix} 22 & 11 \\ 23 & 14 \\ 34 & 10 \\ 14 & 17 \end{bmatrix}$	52 日章	宮崎工 94	$\begin{bmatrix} 19 & 14 \\ 25 & 14 \\ 28 & 30 \\ 22 & 19 \end{bmatrix}$	77 延岡工	日向工 45	$\begin{bmatrix} 14 & 25 \\ 8 & 13 \\ 14 & 18 \\ 9 & 29 \end{bmatrix}$	85 小林

B2			A3		A4			
宮崎北 72	$\begin{bmatrix} 16 & 6 \\ 18 & 13 \\ 21 & 14 \\ 17 & 19 \end{bmatrix}$	52 佐土原	延岡学 124	$\begin{bmatrix} 39 & 10 \\ 27 & 12 \\ 28 & 14 \\ 30 & 11 \end{bmatrix}$	47 宮崎工	宮崎北 89	$\begin{bmatrix} 26 & 32 \\ 22 & 21 \\ 16 & 18 \\ 20 & 13 \\ 5 & 8 \end{bmatrix}$	92 小林

◎男子試合結果【1月20日(日)】

A2			B2		A4			
延岡学 102	$\begin{bmatrix} 17 & 11 \\ 29 & 6 \\ 25 & 11 \\ 31 & 14 \end{bmatrix}$	42 宮崎北	宮崎工 69	$\begin{bmatrix} 16 & 20 \\ 15 & 14 \\ 18 & 30 \\ 20 & 31 \end{bmatrix}$	95 小林	延岡学 96	$\begin{bmatrix} 23 & 18 \\ 30 & 9 \\ 23 & 10 \\ 20 & 24 \end{bmatrix}$	61 小林

B4		
宮崎工 56	$\begin{bmatrix} 13 & 17 \\ 21 & 19 \\ 9 & 28 \\ 13 & 28 \end{bmatrix}$	92 宮崎北

平成30年度第49回全九州高等学校バスケットボール春季選手権宮崎県予選会

◎女子試合結果【1月12日(土)】

E1		F1		I1	
宮崎北 42	$\begin{bmatrix} 11 & 14 \\ 11 & 15 \\ 2 & 13 \\ 18 & 11 \end{bmatrix}$	53 延岡商 富島 46	$\begin{bmatrix} 12 & 9 \\ 6 & 14 \\ 11 & 17 \\ 17 & 14 \end{bmatrix}$	54 星雲 高鍋農 39	$\begin{bmatrix} 7 & 20 \\ 10 & 18 \\ 9 & 29 \\ 13 & 22 \end{bmatrix}$
				89 妻・新妻西都商	
E2		F2		H2	
泉ヶ丘 44	$\begin{bmatrix} 15 & 12 \\ 7 & 12 \\ 13 & 10 \\ 9 & 13 \end{bmatrix}$	47 日向 佐土原 39	$\begin{bmatrix} 9 & 14 \\ 8 & 21 \\ 10 & 14 \\ 12 & 13 \end{bmatrix}$	62 都城西 秀峰 33	$\begin{bmatrix} 9 & 34 \\ 8 & 27 \\ 6 & 20 \\ 10 & 19 \end{bmatrix}$
				100 延岡	
J2		E3		G3	
振徳 41	$\begin{bmatrix} 7 & 35 \\ 14 & 13 \\ 2 & 37 \\ 18 & 18 \end{bmatrix}$	103 都城商 日南 55	$\begin{bmatrix} 17 & 19 \\ 6 & 18 \\ 18 & 14 \\ 14 & 8 \end{bmatrix}$	59 大宮 宮崎西 58	$\begin{bmatrix} 10 & 23 \\ 12 & 42 \\ 17 & 28 \\ 19 & 36 \end{bmatrix}$
				129 延岡学	
H3		I3		J3	
日大 96	$\begin{bmatrix} 24 & 7 \\ 25 & 4 \\ 27 & 9 \\ 20 & 4 \end{bmatrix}$	24 都城東 小林 160	$\begin{bmatrix} 36 & 9 \\ 43 & 14 \\ 37 & 7 \\ 44 & 20 \end{bmatrix}$	50 妻・新妻西都商 飯野 95	$\begin{bmatrix} 23 & 13 \\ 31 & 14 \\ 25 & 7 \\ 16 & 21 \end{bmatrix}$
				55 鷗翔	
G4		I4		J4	
高城 63	$\begin{bmatrix} 14 & 22 \\ 26 & 10 \\ 16 & 7 \\ 7 & 33 \end{bmatrix}$	72 宮崎農 宮崎商 20	$\begin{bmatrix} & \\ & \\ & \\ & \end{bmatrix}$	0 高千穂 宮崎南 62	$\begin{bmatrix} 12 & 8 \\ 14 & 6 \\ 17 & 16 \\ 19 & 15 \end{bmatrix}$
				45 高鍋	
G5		I5			
延岡工 0	$\begin{bmatrix} & \\ & \\ & \\ & \end{bmatrix}$	20 日章 都城農 84	$\begin{bmatrix} 20 & 5 \\ 19 & 12 \\ 20 & 7 \\ 25 & 12 \end{bmatrix}$	36 宮崎学	

◎女子試合結果【1月13日(日)】

F3		H3		J3	
大宮 33	$\begin{bmatrix} 15 & 29 \\ 4 & 22 \\ 6 & 20 \\ 8 & 23 \end{bmatrix}$	94 日章 都城農 54	$\begin{bmatrix} 13 & 45 \\ 16 & 36 \\ 12 & 36 \\ 13 & 29 \end{bmatrix}$	146 延岡学 宮崎商 148	$\begin{bmatrix} 59 & 5 \\ 35 & 7 \\ 37 & 2 \\ 17 & 8 \end{bmatrix}$
				22 日向	
L4		F4		H4	
宮崎南 57	$\begin{bmatrix} 14 & 13 \\ 17 & 16 \\ 11 & 14 \\ 15 & 13 \end{bmatrix}$	56 都城商 小林 20	$\begin{bmatrix} & \\ & \\ & \\ & \end{bmatrix}$	0 延岡商 宮崎農 64	$\begin{bmatrix} 27 & 18 \\ 13 & 16 \\ 13 & 22 \\ 11 & 12 \end{bmatrix}$
				68 延岡	

J4			L4		
星雲 78	$\begin{bmatrix} 25 & 25 \\ 15 & 12 \\ 24 & 14 \\ 14 & 20 \end{bmatrix}$	71	飯野日大 77	$\begin{bmatrix} 26 & 4 \\ 19 & 12 \\ 21 & 30 \\ 11 & 24 \end{bmatrix}$	70 都城西

◎女子試合結果【1月19日(土)】

C1		D1		C2	
小林 143	$\begin{bmatrix} 42 & 3 \\ 33 & 11 \\ 34 & 12 \\ 34 & 7 \end{bmatrix}$	33	延岡宮崎南 37	$\begin{bmatrix} 4 & 32 \\ 12 & 20 \\ 4 & 25 \\ 17 & 17 \end{bmatrix}$	94 日章星雲 51 $\begin{bmatrix} 6 & 27 \\ 15 & 33 \\ 18 & 34 \\ 12 & 24 \end{bmatrix}$ 118 延岡学

D2		C3		C4	
宮崎商 124	$\begin{bmatrix} 33 & 4 \\ 25 & 2 \\ 37 & 3 \\ 29 & 10 \end{bmatrix}$	19	日大小林 106	$\begin{bmatrix} 25 & 11 \\ 24 & 8 \\ 35 & 12 \\ 22 & 14 \end{bmatrix}$	45 日章宮崎商 50 $\begin{bmatrix} 11 & 23 \\ 14 & 22 \\ 16 & 26 \\ 9 & 27 \end{bmatrix}$ 98 延岡学

◎女子試合結果【1月20日(日)】

A1		B1		A3	
小林 83	$\begin{bmatrix} 16 & 10 \\ 15 & 15 \\ 30 & 5 \\ 22 & 14 \end{bmatrix}$	44	宮崎商日章 66	$\begin{bmatrix} 12 & 23 \\ 11 & 24 \\ 28 & 26 \\ 15 & 21 \end{bmatrix}$	94 延岡学 小林 83 $\begin{bmatrix} 14 & 20 \\ 10 & 28 \\ 37 & 24 \\ 22 & 26 \end{bmatrix}$ 98 延岡学

B3	
日章 60	$\begin{bmatrix} 15 & 15 \\ 13 & 11 \\ 8 & 15 \\ 24 & 9 \end{bmatrix}$ 50 宮崎商