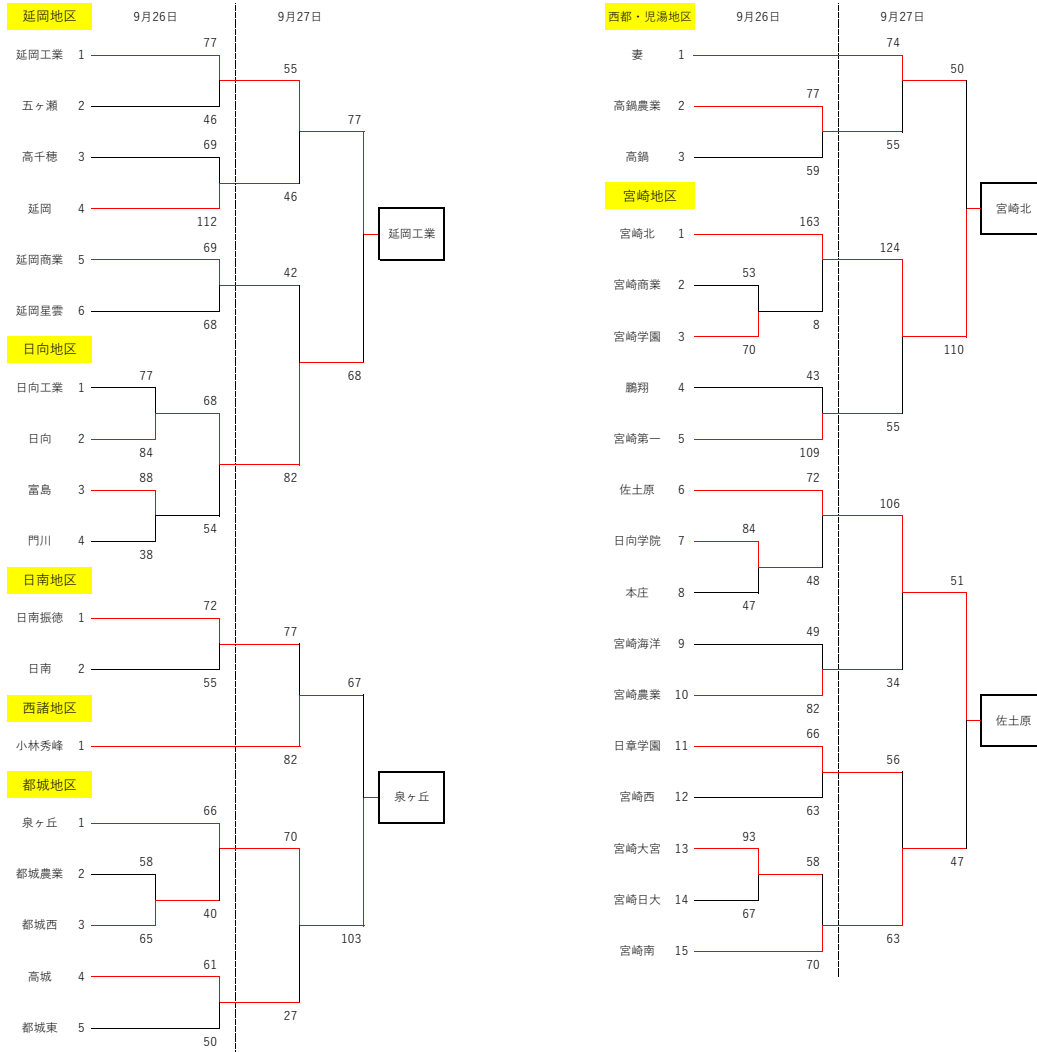


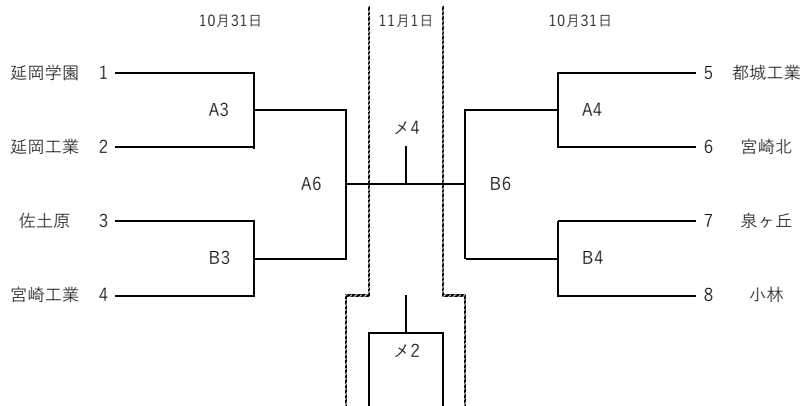
令和2年度 第73回全国高等学校バスケットボール選手権大会宮崎県予選会 組み合わせ

男子の部

1次ブロック (地区別トーナメント)



2次ブロック



会場		9月26.27日	10月31日	11月1日
A・B・メ	早水文化体育センター	1 試合目	9:00~	9:00~
C・D	宮崎県体育館	2 試合目	11:10~	10:40~
E・F	日南市総合運動公園体育館	3 試合目	13:20~	12:20~
G・H	聖心ウルスラ学園	4 試合目	15:30~	14:00~
I・J	宮崎大宮高校	5 試合目		15:40~
K・L	富島高校	6 試合目		
M・N	高鍋農業高校			17:20~

※大会最終日はメインコートになります。

《 1次ブロックの入場時間について 》

- ① 試合開始時間の**1時間前**に各会場の入り口にお集まりください。役員にて検温、提出書類の確認を行います。
※原則、選手、保護者、顧問、全員揃っての入場とします。
- ② 2試合目以降は消毒作業が終わり次第入場とします。
- ③ 試合前アップは、該当チームの**入場が全て完了してから30分間**とします。(最低30分間を確保する)

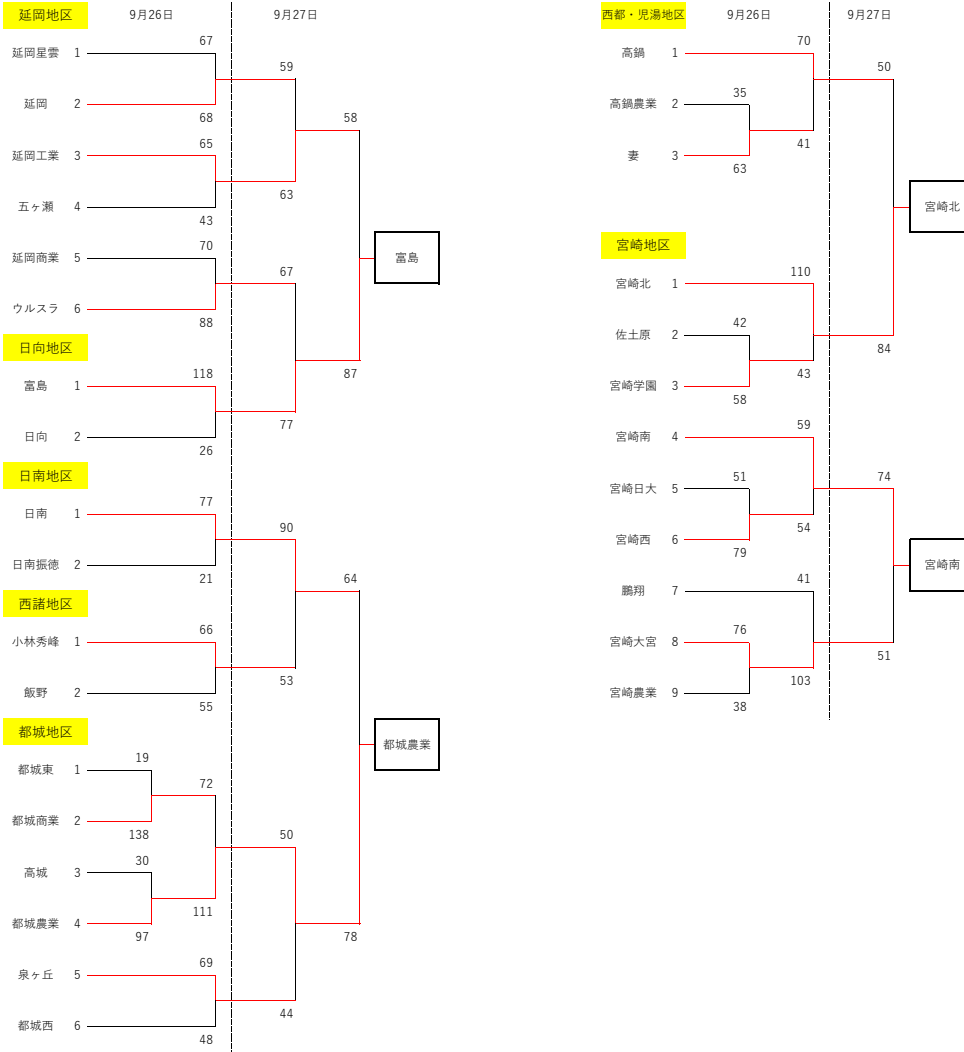
《 2次ブロックの入場時間について 》

1次ブロック終了後に該当チームへ連絡いたします。

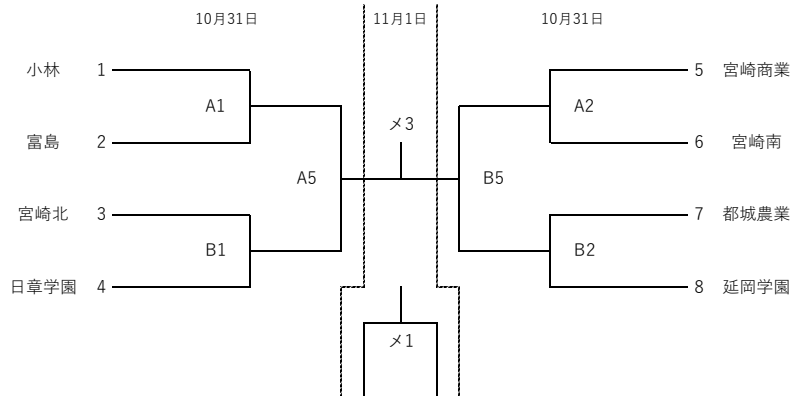
令和2年度 第73回全国高等学校バスケットボール選手権大会宮崎県予選会 組み合わせ

女子の部

1次ブロック (地区別トーナメント)



2次ブロック



会場	9月26.27日	10月31日	11月1日
A・B・メ	1 試合目 9:00~	9:00~	9:30~
C・D	2 試合目 11:10~	10:40~	11:20~
E・F	3 試合目 13:20~	12:20~	13:10~
G・H	4 試合目 15:30~	14:00~	15:00~
I・J	5 試合目	15:40~	
K・L	6 試合目	17:20~	
M・N			

※大会最終日はメインコートになります。

《 1次ブロックの入場時間について 》

- ① 試合開始時間の**1時間前**に各会場の入り口にお集まりください。役員にて検温、提出書類の確認を行います。
※原則、選手、保護者、顧問、全員揃っての入場とします。
- ② 2試合目以降は消毒作業が終わり次第入場とします。
- ③ 試合前アップは、該当チームの**入場が全て完了してから30分間**とします。(最低30分間を確保する)

《 2次ブロックの入場時間について 》

1次ブロック終了後に該当チームへ連絡いたします。