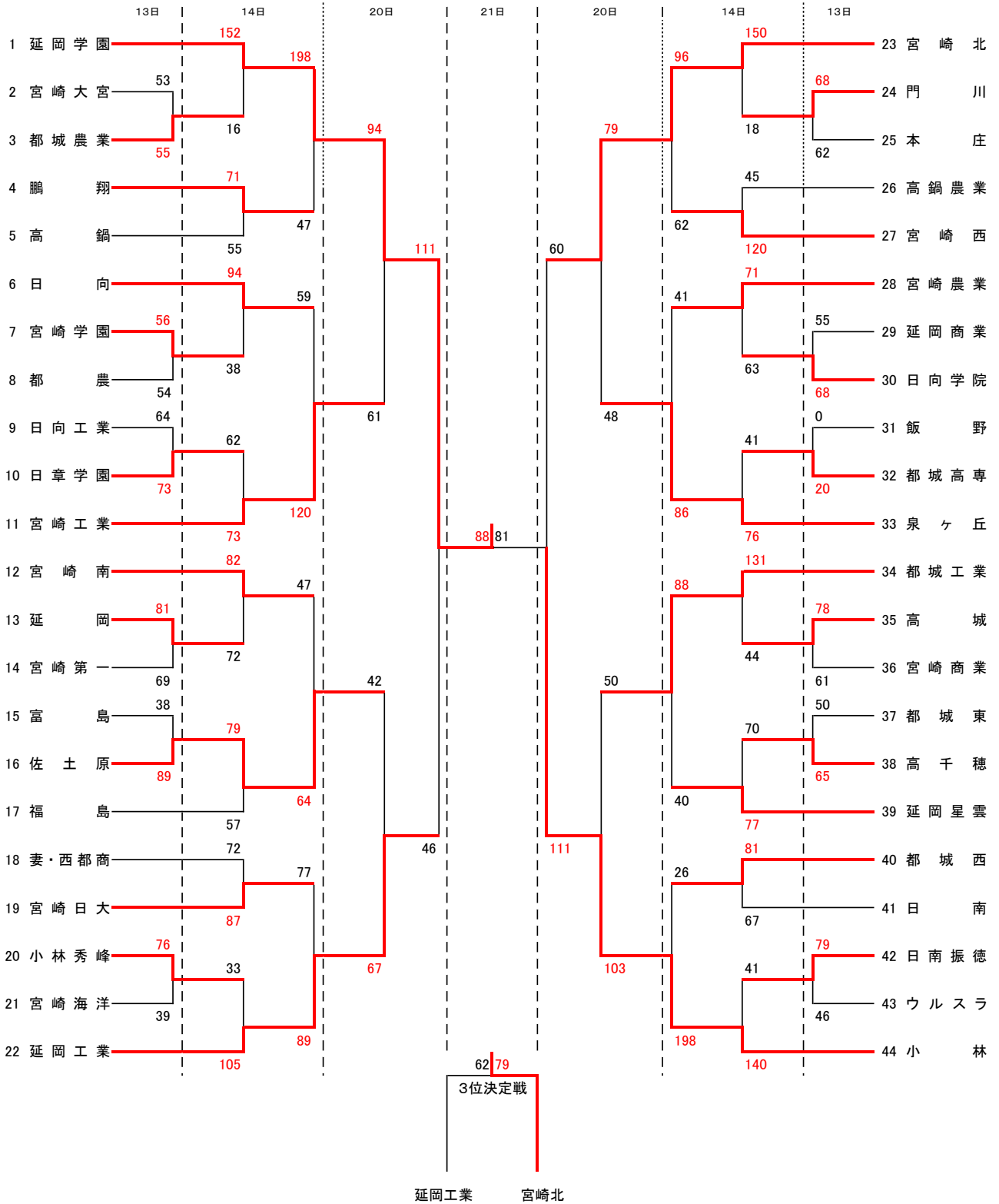


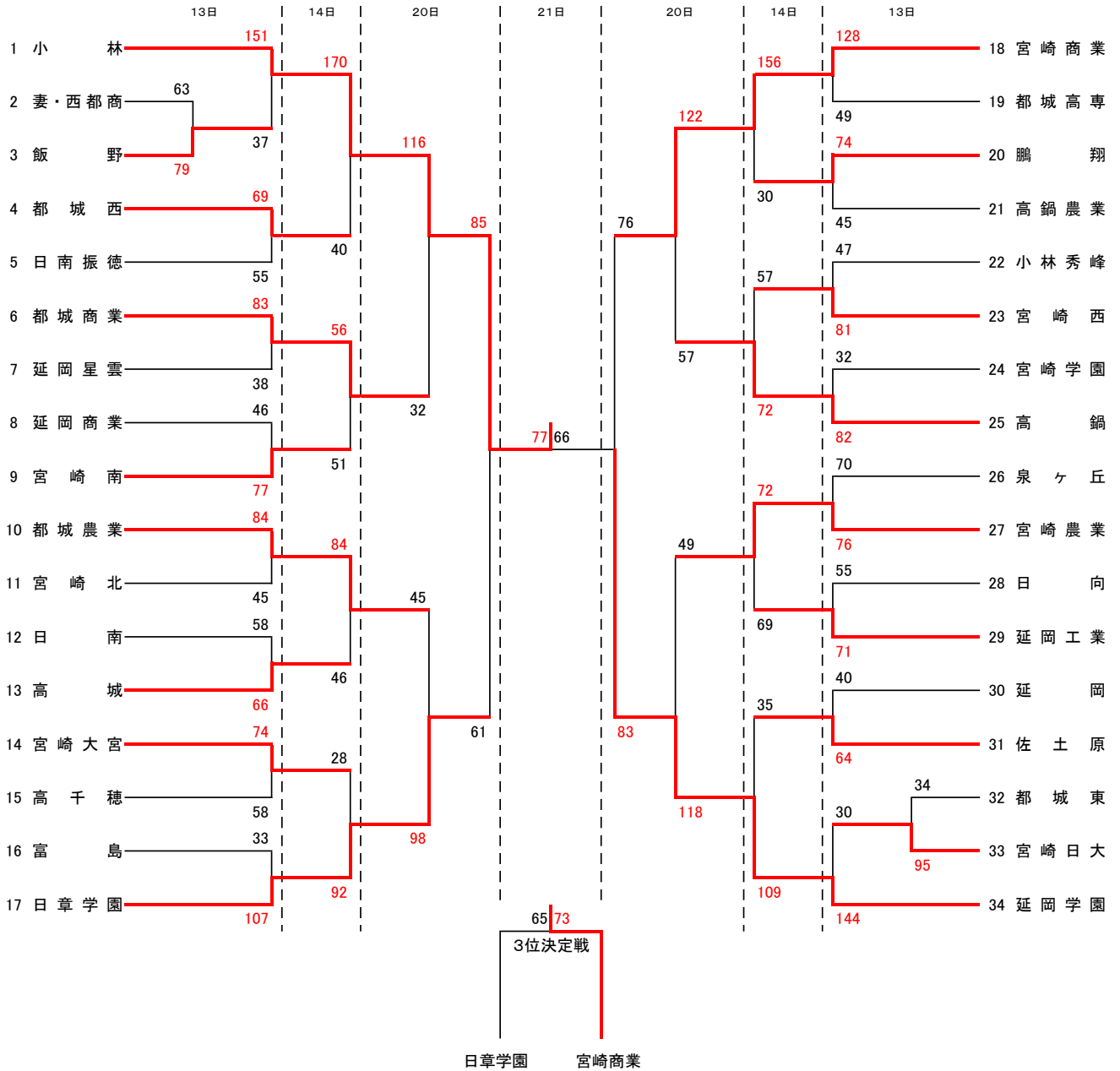
平成30年度全国高等学校バスケットボール選手権宮崎県予選会
男子の部



【最終結果】

優勝	延岡学園	高等学校
準優勝	小林	高等学校
3位	宮崎北	高等学校
4位	延岡工業	高等学校

平成30年度全国高等学校バスケットボール選手権宮崎県予選会
女子の部



【最終結果】

優勝
準優勝
3位
4位

小林
延岡学園
宮崎商業
日章学園

高等学校
高等学校
高等学校
高等学校

平成30年度全国高等学校バスケットボール選手権宮崎県予選会

◎男子試合結果【10月13日(土)】

<p>E1</p> <table style="width: 100%; border-collapse: collapse;"> <tr> <td style="width: 33%; text-align: right;">宮学 56</td> <td style="width: 33%; text-align: center;"> $\begin{bmatrix} 12 & 6 \\ 11 & 22 \\ 13 & 11 \\ 20 & 15 \end{bmatrix}$ </td> <td style="width: 33%; text-align: left;">54 都農 高城</td> </tr> </table>	宮学 56	$\begin{bmatrix} 12 & 6 \\ 11 & 22 \\ 13 & 11 \\ 20 & 15 \end{bmatrix}$	54 都農 高城	<p>F1</p> <table style="width: 100%; border-collapse: collapse;"> <tr> <td style="width: 33%; text-align: right;">78</td> <td style="width: 33%; text-align: center;"> $\begin{bmatrix} 20 & 12 \\ 13 & 12 \\ 21 & 19 \\ 24 & 18 \end{bmatrix}$ </td> <td style="width: 33%; text-align: left;">61 宮崎商 大宮</td> </tr> </table>	78	$\begin{bmatrix} 20 & 12 \\ 13 & 12 \\ 21 & 19 \\ 24 & 18 \end{bmatrix}$	61 宮崎商 大宮	<p>G1</p> <table style="width: 100%; border-collapse: collapse;"> <tr> <td style="width: 33%; text-align: right;">53</td> <td style="width: 33%; text-align: center;"> $\begin{bmatrix} 15 & 20 \\ 9 & 8 \\ 13 & 10 \\ 16 & 17 \end{bmatrix}$ </td> <td style="width: 33%; text-align: left;">55 都城農</td> </tr> </table>	53	$\begin{bmatrix} 15 & 20 \\ 9 & 8 \\ 13 & 10 \\ 16 & 17 \end{bmatrix}$	55 都城農
宮学 56	$\begin{bmatrix} 12 & 6 \\ 11 & 22 \\ 13 & 11 \\ 20 & 15 \end{bmatrix}$	54 都農 高城									
78	$\begin{bmatrix} 20 & 12 \\ 13 & 12 \\ 21 & 19 \\ 24 & 18 \end{bmatrix}$	61 宮崎商 大宮									
53	$\begin{bmatrix} 15 & 20 \\ 9 & 8 \\ 13 & 10 \\ 16 & 17 \end{bmatrix}$	55 都城農									
<p>D2</p> <table style="width: 100%; border-collapse: collapse;"> <tr> <td style="width: 33%; text-align: right;">76</td> <td style="width: 33%; text-align: center;"> $\begin{bmatrix} 21 & 8 \\ 16 & 14 \\ 23 & 9 \\ 16 & 8 \end{bmatrix}$ </td> <td style="width: 33%; text-align: left;">39 海洋 延岡</td> </tr> </table>	76	$\begin{bmatrix} 21 & 8 \\ 16 & 14 \\ 23 & 9 \\ 16 & 8 \end{bmatrix}$	39 海洋 延岡	<p>E3</p> <table style="width: 100%; border-collapse: collapse;"> <tr> <td style="width: 33%; text-align: right;">81</td> <td style="width: 33%; text-align: center;"> $\begin{bmatrix} 22 & 17 \\ 22 & 0 \\ 18 & 27 \\ 19 & 25 \end{bmatrix}$ </td> <td style="width: 33%; text-align: left;">69 宮第一 富島</td> </tr> </table>	81	$\begin{bmatrix} 22 & 17 \\ 22 & 0 \\ 18 & 27 \\ 19 & 25 \end{bmatrix}$	69 宮第一 富島	<p>F3</p> <table style="width: 100%; border-collapse: collapse;"> <tr> <td style="width: 33%; text-align: right;">38</td> <td style="width: 33%; text-align: center;"> $\begin{bmatrix} 9 & 23 \\ 2 & 20 \\ 13 & 22 \\ 14 & 24 \end{bmatrix}$ </td> <td style="width: 33%; text-align: left;">89 佐土原</td> </tr> </table>	38	$\begin{bmatrix} 9 & 23 \\ 2 & 20 \\ 13 & 22 \\ 14 & 24 \end{bmatrix}$	89 佐土原
76	$\begin{bmatrix} 21 & 8 \\ 16 & 14 \\ 23 & 9 \\ 16 & 8 \end{bmatrix}$	39 海洋 延岡									
81	$\begin{bmatrix} 22 & 17 \\ 22 & 0 \\ 18 & 27 \\ 19 & 25 \end{bmatrix}$	69 宮第一 富島									
38	$\begin{bmatrix} 9 & 23 \\ 2 & 20 \\ 13 & 22 \\ 14 & 24 \end{bmatrix}$	89 佐土原									
<p>G3</p> <table style="width: 100%; border-collapse: collapse;"> <tr> <td style="width: 33%; text-align: right;">50</td> <td style="width: 33%; text-align: center;"> $\begin{bmatrix} 13 & 16 \\ 22 & 10 \\ 7 & 22 \\ 8 & 17 \end{bmatrix}$ </td> <td style="width: 33%; text-align: left;">65 高千穂 門川</td> </tr> </table>	50	$\begin{bmatrix} 13 & 16 \\ 22 & 10 \\ 7 & 22 \\ 8 & 17 \end{bmatrix}$	65 高千穂 門川	<p>H3</p> <table style="width: 100%; border-collapse: collapse;"> <tr> <td style="width: 33%; text-align: right;">68</td> <td style="width: 33%; text-align: center;"> $\begin{bmatrix} 18 & 19 \\ 21 & 11 \\ 10 & 14 \\ 19 & 18 \end{bmatrix}$ </td> <td style="width: 33%; text-align: left;">62 本庄 飯野</td> </tr> </table>	68	$\begin{bmatrix} 18 & 19 \\ 21 & 11 \\ 10 & 14 \\ 19 & 18 \end{bmatrix}$	62 本庄 飯野	<p>C4</p> <table style="width: 100%; border-collapse: collapse;"> <tr> <td style="width: 33%; text-align: right;">0</td> <td style="width: 33%; text-align: center;"> $\begin{bmatrix} & \\ & \\ & \\ & \end{bmatrix}$ </td> <td style="width: 33%; text-align: left;">20 高専</td> </tr> </table>	0	$\begin{bmatrix} & \\ & \\ & \\ & \end{bmatrix}$	20 高専
50	$\begin{bmatrix} 13 & 16 \\ 22 & 10 \\ 7 & 22 \\ 8 & 17 \end{bmatrix}$	65 高千穂 門川									
68	$\begin{bmatrix} 18 & 19 \\ 21 & 11 \\ 10 & 14 \\ 19 & 18 \end{bmatrix}$	62 本庄 飯野									
0	$\begin{bmatrix} & \\ & \\ & \\ & \end{bmatrix}$	20 高専									
<p>D4</p> <table style="width: 100%; border-collapse: collapse;"> <tr> <td style="width: 33%; text-align: right;">55</td> <td style="width: 33%; text-align: center;"> $\begin{bmatrix} 10 & 19 \\ 11 & 16 \\ 16 & 26 \\ 18 & 7 \end{bmatrix}$ </td> <td style="width: 33%; text-align: left;">68 日向学 振徳</td> </tr> </table>	55	$\begin{bmatrix} 10 & 19 \\ 11 & 16 \\ 16 & 26 \\ 18 & 7 \end{bmatrix}$	68 日向学 振徳	<p>H4</p> <table style="width: 100%; border-collapse: collapse;"> <tr> <td style="width: 33%; text-align: right;">79</td> <td style="width: 33%; text-align: center;"> $\begin{bmatrix} 12 & 14 \\ 29 & 11 \\ 20 & 12 \\ 18 & 9 \end{bmatrix}$ </td> <td style="width: 33%; text-align: left;">46 ウルスラ 日向工</td> </tr> </table>	79	$\begin{bmatrix} 12 & 14 \\ 29 & 11 \\ 20 & 12 \\ 18 & 9 \end{bmatrix}$	46 ウルスラ 日向工	<p>D5</p> <table style="width: 100%; border-collapse: collapse;"> <tr> <td style="width: 33%; text-align: right;">64</td> <td style="width: 33%; text-align: center;"> $\begin{bmatrix} 11 & 16 \\ 16 & 19 \\ 23 & 14 \\ 14 & 24 \end{bmatrix}$ </td> <td style="width: 33%; text-align: left;">73 日章</td> </tr> </table>	64	$\begin{bmatrix} 11 & 16 \\ 16 & 19 \\ 23 & 14 \\ 14 & 24 \end{bmatrix}$	73 日章
55	$\begin{bmatrix} 10 & 19 \\ 11 & 16 \\ 16 & 26 \\ 18 & 7 \end{bmatrix}$	68 日向学 振徳									
79	$\begin{bmatrix} 12 & 14 \\ 29 & 11 \\ 20 & 12 \\ 18 & 9 \end{bmatrix}$	46 ウルスラ 日向工									
64	$\begin{bmatrix} 11 & 16 \\ 16 & 19 \\ 23 & 14 \\ 14 & 24 \end{bmatrix}$	73 日章									

◎男子試合結果【10月14日(日)】

<p>C1</p> <table style="width: 100%; border-collapse: collapse;"> <tr> <td style="width: 33%; text-align: right;">62</td> <td style="width: 33%; text-align: center;"> $\begin{bmatrix} 18 & 18 \\ 15 & 17 \\ 12 & 16 \\ 17 & 22 \end{bmatrix}$ </td> <td style="width: 33%; text-align: left;">73 宮崎工 日向</td> </tr> </table>	62	$\begin{bmatrix} 18 & 18 \\ 15 & 17 \\ 12 & 16 \\ 17 & 22 \end{bmatrix}$	73 宮崎工 日向	<p>D1</p> <table style="width: 100%; border-collapse: collapse;"> <tr> <td style="width: 33%; text-align: right;">94</td> <td style="width: 33%; text-align: center;"> $\begin{bmatrix} 26 & 8 \\ 31 & 4 \\ 17 & 16 \\ 20 & 10 \end{bmatrix}$ </td> <td style="width: 33%; text-align: left;">38 宮崎学 佐土原</td> </tr> </table>	94	$\begin{bmatrix} 26 & 8 \\ 31 & 4 \\ 17 & 16 \\ 20 & 10 \end{bmatrix}$	38 宮崎学 佐土原	<p>E1</p> <table style="width: 100%; border-collapse: collapse;"> <tr> <td style="width: 33%; text-align: right;">79</td> <td style="width: 33%; text-align: center;"> $\begin{bmatrix} 23 & 8 \\ 19 & 10 \\ 21 & 19 \\ 16 & 20 \end{bmatrix}$ </td> <td style="width: 33%; text-align: left;">57 福島</td> </tr> </table>	79	$\begin{bmatrix} 23 & 8 \\ 19 & 10 \\ 21 & 19 \\ 16 & 20 \end{bmatrix}$	57 福島
62	$\begin{bmatrix} 18 & 18 \\ 15 & 17 \\ 12 & 16 \\ 17 & 22 \end{bmatrix}$	73 宮崎工 日向									
94	$\begin{bmatrix} 26 & 8 \\ 31 & 4 \\ 17 & 16 \\ 20 & 10 \end{bmatrix}$	38 宮崎学 佐土原									
79	$\begin{bmatrix} 23 & 8 \\ 19 & 10 \\ 21 & 19 \\ 16 & 20 \end{bmatrix}$	57 福島									
<p>F1</p> <table style="width: 100%; border-collapse: collapse;"> <tr> <td style="width: 33%; text-align: right;">82</td> <td style="width: 33%; text-align: center;"> $\begin{bmatrix} 18 & 13 \\ 13 & 21 \\ 18 & 14 \\ 33 & 24 \end{bmatrix}$ </td> <td style="width: 33%; text-align: left;">72 延岡 都城工</td> </tr> </table>	82	$\begin{bmatrix} 18 & 13 \\ 13 & 21 \\ 18 & 14 \\ 33 & 24 \end{bmatrix}$	72 延岡 都城工	<p>G1</p> <table style="width: 100%; border-collapse: collapse;"> <tr> <td style="width: 33%; text-align: right;">131</td> <td style="width: 33%; text-align: center;"> $\begin{bmatrix} 36 & 9 \\ 29 & 10 \\ 33 & 8 \\ 33 & 17 \end{bmatrix}$ </td> <td style="width: 33%; text-align: left;">44 高城 高千穂</td> </tr> </table>	131	$\begin{bmatrix} 36 & 9 \\ 29 & 10 \\ 33 & 8 \\ 33 & 17 \end{bmatrix}$	44 高城 高千穂	<p>H1</p> <table style="width: 100%; border-collapse: collapse;"> <tr> <td style="width: 33%; text-align: right;">70</td> <td style="width: 33%; text-align: center;"> $\begin{bmatrix} 14 & 28 \\ 22 & 14 \\ 16 & 19 \\ 18 & 16 \end{bmatrix}$ </td> <td style="width: 33%; text-align: left;">77 星雲</td> </tr> </table>	70	$\begin{bmatrix} 14 & 28 \\ 22 & 14 \\ 16 & 19 \\ 18 & 16 \end{bmatrix}$	77 星雲
82	$\begin{bmatrix} 18 & 13 \\ 13 & 21 \\ 18 & 14 \\ 33 & 24 \end{bmatrix}$	72 延岡 都城工									
131	$\begin{bmatrix} 36 & 9 \\ 29 & 10 \\ 33 & 8 \\ 33 & 17 \end{bmatrix}$	44 高城 高千穂									
70	$\begin{bmatrix} 14 & 28 \\ 22 & 14 \\ 16 & 19 \\ 18 & 16 \end{bmatrix}$	77 星雲									
<p>I1</p> <table style="width: 100%; border-collapse: collapse;"> <tr> <td style="width: 33%; text-align: right;">41</td> <td style="width: 33%; text-align: center;"> $\begin{bmatrix} 3 & 26 \\ 12 & 17 \\ 9 & 20 \\ 17 & 13 \end{bmatrix}$ </td> <td style="width: 33%; text-align: left;">76 泉ヶ丘 宮崎農</td> </tr> </table>	41	$\begin{bmatrix} 3 & 26 \\ 12 & 17 \\ 9 & 20 \\ 17 & 13 \end{bmatrix}$	76 泉ヶ丘 宮崎農	<p>J1</p> <table style="width: 100%; border-collapse: collapse;"> <tr> <td style="width: 33%; text-align: right;">71</td> <td style="width: 33%; text-align: center;"> $\begin{bmatrix} 20 & 15 \\ 15 & 17 \\ 19 & 11 \\ 17 & 20 \end{bmatrix}$ </td> <td style="width: 33%; text-align: left;">63 日向学 延岡学</td> </tr> </table>	71	$\begin{bmatrix} 20 & 15 \\ 15 & 17 \\ 19 & 11 \\ 17 & 20 \end{bmatrix}$	63 日向学 延岡学	<p>C2</p> <table style="width: 100%; border-collapse: collapse;"> <tr> <td style="width: 33%; text-align: right;">152</td> <td style="width: 33%; text-align: center;"> $\begin{bmatrix} 39 & 3 \\ 33 & 5 \\ 33 & 5 \\ 47 & 3 \end{bmatrix}$ </td> <td style="width: 33%; text-align: left;">16 都城農</td> </tr> </table>	152	$\begin{bmatrix} 39 & 3 \\ 33 & 5 \\ 33 & 5 \\ 47 & 3 \end{bmatrix}$	16 都城農
41	$\begin{bmatrix} 3 & 26 \\ 12 & 17 \\ 9 & 20 \\ 17 & 13 \end{bmatrix}$	76 泉ヶ丘 宮崎農									
71	$\begin{bmatrix} 20 & 15 \\ 15 & 17 \\ 19 & 11 \\ 17 & 20 \end{bmatrix}$	63 日向学 延岡学									
152	$\begin{bmatrix} 39 & 3 \\ 33 & 5 \\ 33 & 5 \\ 47 & 3 \end{bmatrix}$	16 都城農									
<p>D2</p> <table style="width: 100%; border-collapse: collapse;"> <tr> <td style="width: 33%; text-align: right;">71</td> <td style="width: 33%; text-align: center;"> $\begin{bmatrix} 21 & 18 \\ 14 & 12 \\ 13 & 11 \\ 23 & 14 \end{bmatrix}$ </td> <td style="width: 33%; text-align: left;">55 高鍋 振徳</td> </tr> </table>	71	$\begin{bmatrix} 21 & 18 \\ 14 & 12 \\ 13 & 11 \\ 23 & 14 \end{bmatrix}$	55 高鍋 振徳	<p>E2</p> <table style="width: 100%; border-collapse: collapse;"> <tr> <td style="width: 33%; text-align: right;">41</td> <td style="width: 33%; text-align: center;"> $\begin{bmatrix} 6 & 40 \\ 17 & 28 \\ 2 & 39 \\ 16 & 33 \end{bmatrix}$ </td> <td style="width: 33%; text-align: left;">140 小林 都城西</td> </tr> </table>	41	$\begin{bmatrix} 6 & 40 \\ 17 & 28 \\ 2 & 39 \\ 16 & 33 \end{bmatrix}$	140 小林 都城西	<p>F2</p> <table style="width: 100%; border-collapse: collapse;"> <tr> <td style="width: 33%; text-align: right;">81</td> <td style="width: 33%; text-align: center;"> $\begin{bmatrix} 11 & 11 \\ 30 & 20 \\ 21 & 13 \\ 19 & 23 \end{bmatrix}$ </td> <td style="width: 33%; text-align: left;">67 日南</td> </tr> </table>	81	$\begin{bmatrix} 11 & 11 \\ 30 & 20 \\ 21 & 13 \\ 19 & 23 \end{bmatrix}$	67 日南
71	$\begin{bmatrix} 21 & 18 \\ 14 & 12 \\ 13 & 11 \\ 23 & 14 \end{bmatrix}$	55 高鍋 振徳									
41	$\begin{bmatrix} 6 & 40 \\ 17 & 28 \\ 2 & 39 \\ 16 & 33 \end{bmatrix}$	140 小林 都城西									
81	$\begin{bmatrix} 11 & 11 \\ 30 & 20 \\ 21 & 13 \\ 19 & 23 \end{bmatrix}$	67 日南									

G2			H2		I2				
宮崎北 150	$\begin{bmatrix} 28 & 6 \\ 46 & 2 \\ 23 & 2 \\ 53 & 8 \end{bmatrix}$	18	門川 高鍋農 45	$\begin{bmatrix} 6 & 30 \\ 3 & 29 \\ 14 & 29 \\ 22 & 32 \end{bmatrix}$	120	宮崎西 秀峰 33	$\begin{bmatrix} 2 & 31 \\ 16 & 23 \\ 8 & 19 \\ 7 & 32 \end{bmatrix}$	105	延岡工

J2			C3		C4				
妻西都商 72	$\begin{bmatrix} 11 & 22 \\ 9 & 24 \\ 24 & 22 \\ 28 & 19 \end{bmatrix}$	87	宮日大 日向 59	$\begin{bmatrix} 9 & 41 \\ 13 & 25 \\ 20 & 29 \\ 17 & 25 \end{bmatrix}$	120	宮崎工 延岡学 198	$\begin{bmatrix} 52 & 15 \\ 41 & 4 \\ 45 & 12 \\ 60 & 16 \end{bmatrix}$	47	鵬翔

E3			E4		G3				
宮崎南 47	$\begin{bmatrix} 8 & 14 \\ 13 & 17 \\ 17 & 11 \\ 9 & 22 \end{bmatrix}$	64	佐土原 都城西 26	$\begin{bmatrix} 6 & 44 \\ 9 & 53 \\ 5 & 53 \\ 6 & 48 \end{bmatrix}$	198	小林 都城工 88	$\begin{bmatrix} 24 & 15 \\ 24 & 6 \\ 23 & 8 \\ 17 & 11 \end{bmatrix}$	40	星雲

G4			I3		I4				
宮崎北 96	$\begin{bmatrix} 28 & 9 \\ 21 & 13 \\ 21 & 18 \\ 26 & 22 \end{bmatrix}$	62	宮崎西 宮崎農 41	$\begin{bmatrix} 5 & 17 \\ 10 & 15 \\ 10 & 34 \\ 16 & 20 \end{bmatrix}$	86	泉ヶ丘 宮日大 77	$\begin{bmatrix} 18 & 14 \\ 20 & 30 \\ 14 & 31 \\ 25 & 14 \end{bmatrix}$	89	延岡工

◎男子試合結果【10月20日(土)】

A2			B2		E2				
延岡学 94	$\begin{bmatrix} 27 & 12 \\ 15 & 14 \\ 27 & 10 \\ 25 & 25 \end{bmatrix}$	61	宮崎工 佐土原 42	$\begin{bmatrix} 11 & 15 \\ 10 & 16 \\ 15 & 20 \\ 6 & 16 \end{bmatrix}$	67	延岡工 都城工 50	$\begin{bmatrix} 8 & 30 \\ 11 & 18 \\ 13 & 26 \\ 18 & 29 \end{bmatrix}$	103	小林

F2			A4		E4				
宮崎北 79	$\begin{bmatrix} 19 & 15 \\ 19 & 14 \\ 25 & 8 \\ 16 & 11 \end{bmatrix}$	48	泉ヶ丘 延岡学 111	$\begin{bmatrix} 18 & 6 \\ 23 & 16 \\ 33 & 10 \\ 37 & 14 \end{bmatrix}$	46	延岡工 宮崎北 60	$\begin{bmatrix} 11 & 29 \\ 14 & 33 \\ 20 & 33 \\ 15 & 16 \end{bmatrix}$	111	小林

◎男子試合結果【10月21日(日)】

M2			M4			
延岡工 62	$\begin{bmatrix} 7 & 26 \\ 14 & 18 \\ 19 & 15 \\ 22 & 20 \end{bmatrix}$	79	宮崎北 延岡学 88	$\begin{bmatrix} 18 & 16 \\ 20 & 19 \\ 27 & 20 \\ 23 & 26 \end{bmatrix}$	81	小林

平成30年度全国高等学校バスケットボール選手権宮崎県予選会

◎女子試合結果【10月13日(土)】

C1

宮崎商	128	$\begin{bmatrix} 30 & 15 \\ 30 & 10 \\ 42 & 18 \\ 26 & 6 \end{bmatrix}$
-----	-----	---

D1

49	都高専	秀峰	47	$\begin{bmatrix} 11 & 18 \\ 2 & 36 \\ 22 & 10 \\ 12 & 17 \end{bmatrix}$
----	-----	----	----	---

H1

81	宮崎西	鵬翔	74	$\begin{bmatrix} 18 & 13 \\ 22 & 8 \\ 16 & 8 \\ 18 & 16 \end{bmatrix}$	45	高鍋農
----	-----	----	----	--	----	-----

C2

西都商	63	$\begin{bmatrix} 11 & 17 \\ 20 & 9 \\ 15 & 22 \\ 17 & 31 \end{bmatrix}$
-----	----	---

E2

79	飯野	宮崎学	32	$\begin{bmatrix} 7 & 16 \\ 12 & 23 \\ 3 & 16 \\ 10 & 27 \end{bmatrix}$
----	----	-----	----	--

F2

82	高鍋	富島	33	$\begin{bmatrix} 5 & 35 \\ 4 & 28 \\ 15 & 28 \\ 9 & 16 \end{bmatrix}$	107	日章
----	----	----	----	---	-----	----

G2

都城東	34	$\begin{bmatrix} 9 & 29 \\ 13 & 17 \\ 8 & 30 \\ 4 & 19 \end{bmatrix}$
-----	----	---

H2

95	宮日大	泉ヶ丘	70	$\begin{bmatrix} 13 & 21 \\ 15 & 18 \\ 19 & 16 \\ 23 & 21 \end{bmatrix}$
----	-----	-----	----	--

C3

76	宮崎農	延岡商	46	$\begin{bmatrix} 16 & 18 \\ 8 & 18 \\ 7 & 24 \\ 15 & 17 \end{bmatrix}$	77	宮崎南
----	-----	-----	----	--	----	-----

D3

都城農	84	$\begin{bmatrix} 20 & 12 \\ 18 & 6 \\ 27 & 10 \\ 19 & 17 \end{bmatrix}$
-----	----	---

E4

45	宮崎北	日向	55	$\begin{bmatrix} 15 & 11 \\ 7 & 21 \\ 20 & 21 \\ 13 & 18 \end{bmatrix}$
----	-----	----	----	---

F4

71	延岡工	延岡	40	$\begin{bmatrix} 3 & 18 \\ 15 & 20 \\ 15 & 13 \\ 7 & 13 \end{bmatrix}$	64	佐土原
----	-----	----	----	--	----	-----

G4

大宮	74	$\begin{bmatrix} 21 & 19 \\ 19 & 12 \\ 14 & 8 \\ 20 & 19 \end{bmatrix}$
----	----	---

C5

58	高千穂	小林	151	$\begin{bmatrix} 35 & 12 \\ 33 & 14 \\ 46 & 3 \\ 37 & 8 \end{bmatrix}$
----	-----	----	-----	--

E5

37	西都商	都城商	83	$\begin{bmatrix} 18 & 7 \\ 16 & 10 \\ 22 & 15 \\ 27 & 6 \end{bmatrix}$	38	星雲
----	-----	-----	----	--	----	----

F5

日南	58	$\begin{bmatrix} 10 & 18 \\ 18 & 20 \\ 14 & 14 \\ 16 & 14 \end{bmatrix}$
----	----	--

G5

66	高城	宮日大	30	$\begin{bmatrix} 12 & 29 \\ 3 & 37 \\ 13 & 39 \\ 2 & 39 \end{bmatrix}$
----	----	-----	----	--

H5

144	延岡学	都城西	69	$\begin{bmatrix} 11 & 11 \\ 18 & 18 \\ 30 & 12 \\ 10 & 14 \end{bmatrix}$	55	振徳
-----	-----	-----	----	--	----	----

◎女子試合結果【10月14日(日)】

D3

小林	170	$\begin{bmatrix} 46 & 6 \\ 38 & 19 \\ 34 & 4 \\ 52 & 11 \end{bmatrix}$
----	-----	--

D4

40	都城西	都城商	56	$\begin{bmatrix} 12 & 21 \\ 15 & 10 \\ 12 & 10 \\ 17 & 10 \end{bmatrix}$
----	-----	-----	----	--

F3

51	宮崎南	宮崎農	72	$\begin{bmatrix} 16 & 16 \\ 14 & 16 \\ 20 & 13 \\ 22 & 24 \end{bmatrix}$	69	延岡工
----	-----	-----	----	--	----	-----

F4

佐土原	35	$\begin{bmatrix} 8 & 33 \\ 7 & 27 \\ 7 & 21 \\ 13 & 28 \end{bmatrix}$
-----	----	---

H3

109	延岡学	宮崎商	156	$\begin{bmatrix} 46 & 2 \\ 29 & 13 \\ 37 & 5 \\ 44 & 10 \end{bmatrix}$
-----	-----	-----	-----	--

H4

30	鵬翔	宮崎西	57	$\begin{bmatrix} 16 & 15 \\ 8 & 18 \\ 12 & 20 \\ 21 & 19 \end{bmatrix}$	72	高鍋
----	----	-----	----	---	----	----

J3

大宮	28	$\begin{bmatrix} 8 & 35 \\ 9 & 18 \\ 0 & 25 \\ 11 & 14 \end{bmatrix}$
----	----	---

92

日章

J4

都城農	84	$\begin{bmatrix} 15 & 14 \\ 21 & 10 \\ 30 & 12 \\ 18 & 10 \end{bmatrix}$
-----	----	--

46

高城

◎女子試合結果【10月20日(土)】

A1

小林	116	$\begin{bmatrix} 27 & 6 \\ 31 & 6 \\ 35 & 14 \\ 23 & 6 \end{bmatrix}$
----	-----	---

32

都城商

B1

都城農	45	$\begin{bmatrix} 5 & 30 \\ 12 & 25 \\ 15 & 27 \\ 13 & 16 \end{bmatrix}$
-----	----	---

98

日章

E1

宮崎農	49	$\begin{bmatrix} 16 & 31 \\ 13 & 28 \\ 9 & 44 \\ 11 & 15 \end{bmatrix}$
-----	----	---

118

延岡学

F1

宮崎商	122	$\begin{bmatrix} 35 & 16 \\ 32 & 16 \\ 25 & 11 \\ 30 & 14 \end{bmatrix}$
-----	-----	--

57

高鍋

A3

小林	85	$\begin{bmatrix} 22 & 19 \\ 17 & 17 \\ 20 & 15 \\ 26 & 10 \end{bmatrix}$
----	----	--

61

日章

E3

宮崎商	76	$\begin{bmatrix} 21 & 20 \\ 23 & 21 \\ 16 & 13 \\ 16 & 29 \end{bmatrix}$
-----	----	--

83

延岡学

◎女子試合結果【10月21日(日)】

M1

日章	65	$\begin{bmatrix} 16 & 28 \\ 16 & 7 \\ 19 & 19 \\ 14 & 19 \end{bmatrix}$
----	----	---

73

宮崎商

M3

小林	77	$\begin{bmatrix} 14 & 19 \\ 19 & 14 \\ 21 & 15 \\ 23 & 18 \end{bmatrix}$
----	----	--

66

延岡学